



## (12) FASCICULE DE BREVET

- (11) N° de publication : **MA 31494 B1** (51) Cl. internationale : **E04G 11/36; E04B 5/32**
- (43) Date de publication : **01.07.2010**

- 
- (21) N° Dépôt : **32365**
- (22) Date de Dépôt : **20.11.2009**
- (30) Données de Priorité : **27.11.2008 EP EP08305851**
- (71) Demandeur(s) : **CROC, JEAN-CHRISTIAN, 2 RUE LACOUR 42700 FIRMINY (FR)**
- (72) Inventeur(s) : **CROC, JEAN-CHRISTIAN**
- (74) Mandataire : **CABINET ABDERRAZIK**

- 
- (54) Titre : **DISPOSITIF PERFECTIONNE POUR LE COFFRAGE RAPIDE ET LE MONTAGE DE MURS, DALLES, PLANCHES ET SIMILAIRES**
- (57) Abrégé : LE DISPOSITIF PERFECTIONNÉ POUR LE COFFRAGE RAPIDE ET LE MONTAGE DE MURS, DALLES, PLANCHERS ET SIMILAIRES, DU TYPE COMPRENANT UNE ARMATURE MONOBLOC PROFILÉE, SELON UNE CONFIGURATION TRIANGULAIRE, AVEC DEUX AILES (1A - 1B) ET UN CORPS MÉDIAN (1C) CREUX INTÉRIEUREMENT, SOUDÉ AVEC LES AILES DE L'ARMATURE, LEDIT CORPS HORIZONTAL AUTORISANT LUI-MÊME L'INTRODUCTION D'UN MOYEN (2) DE RÉGLAGE RECEVANT, EN EXTRÉMITÉ AVANT (2A), UNE ÉQUERRE (3) SUSCEPTIBLE DE VENIR CONTRE LE COFFRAGE (C), ET EN EXTRÉMITÉ ARRIÈRE, UN MOYEN (4) DE SERRAGE, LE CHANT VERTICAL (LE) DE L'AILE INFÉRIEURE (1A) VENANT EN CONTRE APPUI DE LA FACE OPPOSÉE DU COFFRAGE INFÉRIEUR, ET LA PARTIE SUPÉRIEURE DE L'ARMATURE AVEC SON AILE (1B) PRÉSENTE UN REPLI VERTICAL (1D) ÉQUERRÉ PAR RAPPORT À LADITE AILE QUI LUI EST ASSOCIÉE EST REMARQUABLE EN CE QU'IL COMPREND UN SABOT (5) DE RÉGLAGE DE LA POSITION VERTICALE DE LA PLANCHE DE COFFRAGE EN HAUTEUR, CC SABOT ÉTANT MONTÉ RÉGLABLE EN POSITION PAR UN MOYEN DE COMMANDE (6) DISPOSÉ À PARTIR DE L'AILE SUPÉRIEURE ET DE SON REPLI VERTICAL ÉTABLIS SUR LADITE ARMATURE. ET EN CE QUE LE SABOT (5) EST ÉTABLI SOUS LA FORME D'UNE PIÈCE PROFILÉE ÉTAGÉE AVEC UNE BASE HORIZONTALE (5A)

SUSCEPTIBLE DE SE POSITIONNER DANS LA PARTIE ANGULAIRE FORMÉE ENTRE L'AILE SUPÉRIEURE (1A) ET LE REPLI VERTICAL (1D) EN ÉTANT SUSCEPTIBLE D'UNE TRANSLATION VERTICALE, ET EN CE QUE LA BASE (5A) PRÉSENTE, DANS SON MILIEU, UN TROU TARAUDÉ (5B) DE PASSAGE DE MOYEN DE COMMANDE (6) EN TRANSLATION VERTICALE DÉFINIE PAR UNE TIGE FILETÉE, UN ÉCROU DE BLOCAGE (7) SOUDÉ SUR LA BASE (5A) ASSURANT LA LIAISON. ET EN CE QUE LA BASE (5A) DU SABOT (5) SE PROLONGE VERS LE BAS PAR UNE PAROI VERTICALE INTERMÉDIAIRE (5C) PROFILÉE EN L POUR TENIR COMPTE DU VOLUME ET DE L'EMPLACEMENT DU CORPS (1C) DE PASSAGE DE LA RÉGLETTE, ET EN CE QUE CETTE PAROI (5C), À L'ENDROIT DE SA CONFIGURATION EN L, SE PROLONGE PAR UN PLAN D'APPUI (5D) HORIZONTAL QUI EST SUSCEPTIBLE DE SERVIR DE PLAN D'APPUI À LA PLANCHE (P) DE COFFRAGE. ET EN CE QUE, DANS LA PARTIE D'ANGLE DE L'ARMATURE, ENTRE SON AILE (1A) ET LE REPLI VERTICAL (1D), SONT DISPOSÉES AU MOINS DEUX PLAQUES (8) FIXÉES AUX PAROIS EN REGARD DE L'AILE (1A) ET LE REPLI VERTICAL (1D) PRÉCITÉ.

## ABREGE

## « DISPOSITIF PERFECTIONNE POUR LE COFFRAGE RAPIDE ET LE MONTAGE DE MURS, DALLES, PLANCHERS ET SIMILAIRES »

5

Le dispositif perfectionné pour le coffrage rapide et le montage de murs, dalles, planchers et similaires, du type comprenant une armature monobloc profilée, selon une configuration triangulaire, avec deux ailes (1a - 1b) et un corps médian (1c) creux intérieurement, soudé avec les ailes de l'armature, ledit corps horizontal autorisant lui-même l'introduction d'un moyen (2) de réglage recevant, en extrémité avant (2a), une équerre (3) susceptible de venir contre le coffrage (C), et en extrémité arrière, un moyen (4) de serrage, le chant vertical (1e) de l'aile inférieure (1a) venant en contre appui de la face opposée du coffrage inférieur, et la partie supérieure de l'armature avec son aile (1b) présente un repli vertical (1d) équerré par rapport à ladite aile qui lui est associée **est remarquable en ce qu'il** comprend un sabot (5) de réglage de la position verticale de la planche de coffrage en hauteur, ce sabot étant monté réglable en position par un moyen de commande (6) disposé à partir de l'aile supérieure et de son repli vertical établis sur ladite armature. **et en ce que** le sabot (5) est établi sous la forme d'une pièce profilée étagée avec une base horizontale (5a) susceptible de se positionner dans la partie angulaire formée entre l'aile supérieure (1a) et le repli vertical (1d) en étant susceptible d'une translation verticale, **et en ce que** la base (5a) présente, dans son milieu, un trou taraudé (5b) de passage de moyen de commande (6) en translation verticale définie par une tige filetée, un écrou de blocage (7) soudé sur la base (5a) assurant la liaison. **et en ce que** la base (5a) du sabot (5) se prolonge vers le bas par une paroi verticale intermédiaire (5c) profilée en L pour tenir compte du volume et de l'emplacement du corps (1c) de passage de la réglette, **et en ce que** cette paroi (5c), à l'endroit de sa configuration en L, se prolonge par un plan d'appui (5d) horizontal qui est susceptible de servir de plan d'appui à la planche (P) de coffrage. **et en ce que**, dans la partie d'angle de l'armature, entre son aile (1a) et le repli vertical (1d), sont disposées au moins deux plaques (8) de guidage fixées aux parois en regard de l'aile (1a) et le repli vertical (1d) précité.

10  
15  
20  
25  
30

REFERENCE : Figure 2

1  
01 JUIL 2010

**DISPOSITIF PERFECTIONNE POUR LE COFFRAGE  
RAPIDE ET LE MONTAGE DE MURS, DALLES, PLANCHERS ET  
SIMILAIRES**

5 L'invention se rattache au secteur technique de la construction de murs, planchers en béton, exigeant un coulage de matériau ainsi qu'un matériel et outils utilisés pour les maçons à cet effet.

10 La réalisation de dallages, murs et similaires, avec le coulage du béton fluidisé requiert l'utilisation de matériel spécifique avec planchers, serre-joints, en demandant à l'opérateur une certaine habileté.

15 Pour répondre à ce besoin, il a été proposé un dispositif décrit dans le brevet FR 2863637. Ce dispositif réalisé en fil d'acier métallique comprend une coiffe rectiligne positionnée à l'horizontale sur un plan d'appui existant d'une construction en cours, cette coiffe est solidarisée à une extrémité avec un profilé en L de soutien contre la paroi de mur et, à son autre extrémité, est agencée, avec une forme en S de pinçage par élasticité sur l'autre paroi opposée au mur à construire. Sur sa partie supérieure, la coiffe reçoit un  
20 autre profilé disposé verticalement contre lequel prend appui la planche de coffrage. Ce dispositif présentant de nombreux inconvénients, le demandeur a développé une autre solution décrite dans le brevet FR 2893058 qui fait l'objet d'une large exploitation.

25 Ce dispositif est illustré figure 1 au titre de l'art antérieur de la présente demande. Il comprend une armature monobloc profilée, selon une configuration triangulaire, avec deux ailes (1a - 1b) et un corps tubulaire médian (1c) creux intérieurement, soudé avec les ailes de l'armature. Ce

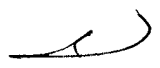
corps est horizontal et assure lui-même l'introduction d'une tige filetée (2) et de réglage ou équivalent, la tige filetée recevant, en extrémité avant (2a), une équerre (3) susceptible de venir contre le coffrage (C) sous jacent, et en extrémité arrière, un moyen (4) de serrage de type écrou papillon. Le chant vertical (1e) de l'aile inférieure (1a) vient en contre appui de la face opposée du coffrage inférieur, et la partie supérieure de l'armature avec son aile (1b) présente un repli vertical (1d) équerré par rapport à ladite aile qui lui est associée, et il constitue un appui pour une planche (P).

10           Tel que défini, le dispositif précité répond parfaitement aux besoins des maçons. Le demandeur a cependant trouvé un besoin nouveau pour certains types de constructions et, en particulier, pour les maisons à ossature bois pour lesquelles les dalles en béton support requièrent une grande horizontalité.

15           La démarche du demandeur a ainsi été de tenir compte de cette exigence avec une mise en œuvre perfectionnée du dispositif objet du brevet FR 2893058.

20           La solution apportée est simple de conception, ne modifie pas en soi le principe de base du dispositif de l'invention mais apporte une réponse pratique pour les maçons par rapport à l'application concernée.

25           On connaît par ailleurs par le brevet DE 20107929 un dispositif complexe de réglage de la hauteur des planchers de coffrage, qui exige un nombre de composants important avec l'obligation de déposer des parpaings en superposition pour la tenue du dispositif de réglage. Celui-ci ne peut donc s'appliquer à des soubassements.



Ainsi, selon l'invention, le dispositif perfectionné pour le coffrage rapide et le montage de murs, dalles, planchers et similaires, du type comprenant une armature monobloc profilée, selon une configuration triangulaire, avec deux ailes et un corps médian creux intérieurement, soudé avec les ailes de l'armature, ledit corps horizontal autorisant lui-même l'introduction d'un moyen de réglage recevant, en extrémité avant, une équerre susceptible de venir contre le coffrage, et en extrémité arrière, un moyen de serrage, le chant vertical de l'aile inférieure venant en contre appui de la face opposée du coffrage inférieur, et la partie supérieure de l'armature avec son aile présente un repli vertical équerré par rapport à ladite aile qui lui est associée est remarquable en ce qu'il comprend un sabot de réglage de la position verticale de la planche de coffrage en hauteur, ce sabot étant monté réglable en position par un moyen de commande disposé à partir de l'aile supérieure et de son repli vertical établis sur ladite armature, et en ce que le sabot est établi sous la forme d'une pièce profilée étagée avec une base horizontale susceptible de se positionner dans la partie angulaire formée entre l'aile supérieure et le repli vertical en étant susceptible d'une translation verticale, et en ce que la base présente, dans son milieu, un trou taraudé de passage de moyen de commande en translation verticale définie par une tige filetée, un écrou de blocage soudé sur la base assurant la liaison, et en ce que la base du sabot se prolonge vers le bas par une paroi verticale intermédiaire profilée en L pour tenir compte du volume et de l'emplacement du corps de passage de la réglette, et en ce que cette paroi, à l'endroit de sa configuration en L, se prolonge par un plan d'appui horizontal qui est susceptible de servir de plan d'appui à la planche de coffrage, et en ce que, dans la partie d'angle de l'armature, entre son aile et le repli vertical, sont disposées au moins deux plaques de guidage fixées aux parois en regard de l'aile et le repli vertical précité.

Ces caractéristiques et d'autres encore ressortiront bien de la suite de la description.

5 Pour fixer l'objet de l'invention illustrée d'une manière non limitative aux figures des dessins, où :

- La figure 1 est une vue en perspective du dispositif, selon l'art antérieur décrit dans le brevet FR 2.893.058 du demandeur.

10 - La figure 2 est une vue en perspective du dispositif, selon l'invention.

- La figure 3 est une vue de profil exposant les conditions d'utilisation du dispositif, selon l'invention.

15 Afin de rendre plus concret l'objet de l'invention, on le décrit maintenant d'une manière non limitative illustrée aux figures des dessins.

Le dispositif comprend, comme rappelé précédemment, une armature profilée monobloc, selon une configuration triangulaire avec deux ailes (1a - 1b) et un corps médian (1c) méplat, creux intérieurement, soudé avec les ailes de l'armature. Ce corps (1c) autorise le passage et réglage en position d'une réglette (2) dont l'extrémité avant forme équerre (2a) pour venir en appui contre le coffrage (C). Le corps (1c) est agencé avec des perforations (1f) permettant l'introduction d'une goupille non représentée traversant la réglette (2) ainsi agencée avec des trous (2b) complémentaires. Le chant vertical (1e) de l'aile inférieure (1b) vient en contre appui contre le coffrage (c) et la partie supérieure de l'armature avec son aile (1b) présente un repli vertical (1d), équerré par rapport à ladite aile qui lui est associée constituant un appui pour la planche (P) de coffrage.

Selon l'invention, le dispositif inclut un sabot (5) de réglage de la position de la planche de coffrage en hauteur, ce sabot étant monté en position verticale par un moyen de commande (6) disposé à partir de l'aile supérieure et de son repli vertical de ladite armature. Plus spécifiquement, comme illustrée figures 2 et 3, le sabot (5) est établi sous forme d'une pièce profilée étagée avec une base horizontale (5a) susceptible de se positionner dans la partie angulaire formée entre l'aile supérieure (1a) et le repli vertical (1d) en étant susceptible d'une translation verticale. La base (5a) présente, dans son milieu, un trou taraudé (5b) de passage du moyen de commande (6) en translation verticale définie par une tige filetée. Un écrou de blocage (7) soude sur la base (5a) assure la liaison. La base (5a) se prolonge vers le bas par une paroi verticale intermédiaire (5c) profilée en L, pour tenir compte du volume et de l'emplacement du corps (1c) de passage de la réglette. Cette paroi (5c), à l'endroit de la configuration en L, se prolonge par un plan d'appui (5d) horizontal qui est susceptible de servir de plan d'appui à la planche (P) de coffrage. Par ailleurs, dans la partie d'angle de l'armature, entre son aile (1a) et le repli vertical (1d), sont disposées au moins deux plaques (8) de configuration triangulaire, par exemple, et soudées aux parois en regard de l'aile (1a) et le repli vertical (1d) précité. Ces plaques (8) sont disposées horizontales et sont aménagées avec des trous (8a) pour le passage du moyen de commande (6) établi sous la forme d'une tige filetée. Des circlips (9) assurent la tenue. L'extrémité supérieure de la tige filetée présente la forme d'une tête (6a) de manoeuvre qui peut être à six pans par exemple. La tige filetée, en tournant sur elle-même, par une action manuelle de l'opérateur à l'aide d'un outil par exemple, est donc à même de permettre le déplacement vertical du sabot (5).

A



et d'adapter la **position** à celui-ci et en conséquence de son plan d'appui (5d) et donc de la **planche** du coffrage par rapport à la dalle de béton.

5 Cette **solution** est simple de mise en œuvre, très pratique et peu encombrante.

10 Dans la **réalisation** décrite ci-avant, les plaques (8) sont fixées de manière définitive mais on peut concevoir une mise en œuvre par montage – démontage rapide de toute manière appropriée, le but étant néanmoins un réglage très précis de la position de la planche de coffrage. Il y a lieu d'éviter tous risques susceptibles à une détérioration du dispositif.

## REVENDEICATIONS

-1- Dispositif perfectionné pour le coffrage rapide et le montage de murs, dalles, planchers et similaires, du type comprenant une armature monobloc profilée, selon une configuration triangulaire, avec deux ailes (1a – 1b) et un corps médian (1c) creux intérieurement, soudé avec les ailes de l'armature, ledit corps horizontal autorisant lui-même l'introduction d'un moyen (2) de réglage recevant, en extrémité avant (2a), une équerre (3) susceptible de venir contre le coffrage (C), et en extrémité arrière, un moyen (4) de serrage, le chant vertical (1e) de l'aile inférieure (1a) venant en contre appui de la face opposée du coffrage inférieur, et la partie supérieure de l'armature avec son aile (1b) présente un repli vertical (1d) équerré par rapport à ladite aile qui lui est associée **caractérisé en ce qu'il** comprend un sabot (5) de réglage de la position verticale de la planche de coffrage en hauteur, ce sabot étant monté réglable en position par un moyen de commande (6) disposé à partir de l'aile supérieure et de son repli vertical établis sur ladite armature.

et **en ce que** le sabot (5) est établi sous la forme d'une pièce profilée étagée avec une base horizontale (5a) susceptible de se positionner dans la partie angulaire formée entre l'aile supérieure (1a) et le repli vertical (1d) en étant susceptible d'une translation verticale,

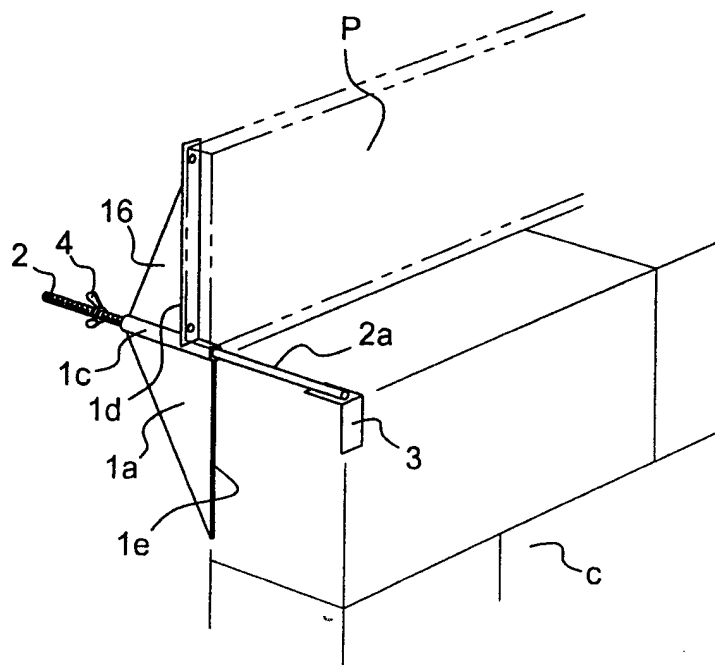
et **en ce que** la base (5a) présente, dans son milieu, un trou taraudé (5b) de passage de moyen de commande (6) en translation verticale définie par une tige filetée, un écrou de blocage (7) soudé sur la base (5a) assurant la liaison.

et **en ce que** la base (5a) du sabot (5) se prolonge vers le bas par une paroi verticale intermédiaire (5c) profilée en L pour tenir compte du volume et de l'emplacement du corps (1c) de passage de la réglette,

et en ce que cette paroi (5c), à l'endroit de sa configuration en L, se prolonge par un plan d'appui (5d) horizontal qui est susceptible de servir de plan d'appui à la planche (P) de coffrage.

5 et en ce que, dans la partie d'angle de l'armature, entre son aile (1a) et le repli vertical (1d), sont disposées au moins deux plaques (8) de guidage fixées aux parois en regard de l'aile (1a) et le repli vertical (1d) précité.

10 -2 Dispositif selon la revendication 1 caractérisé en ce que ces plaques (8) sont disposées horizontales et sont aménagées avec des trous (8a) pour le passage du moyen de commande (6) établi sous la forme d'une tige filetée, et en ce que des circlips (9) assurent la tenue, et en ce que l'extrémité supérieure de la tige filetée présente la forme d'une tête (6a) de manœuvre.



**Fig. 1**  
ART ANTERIEUR

4

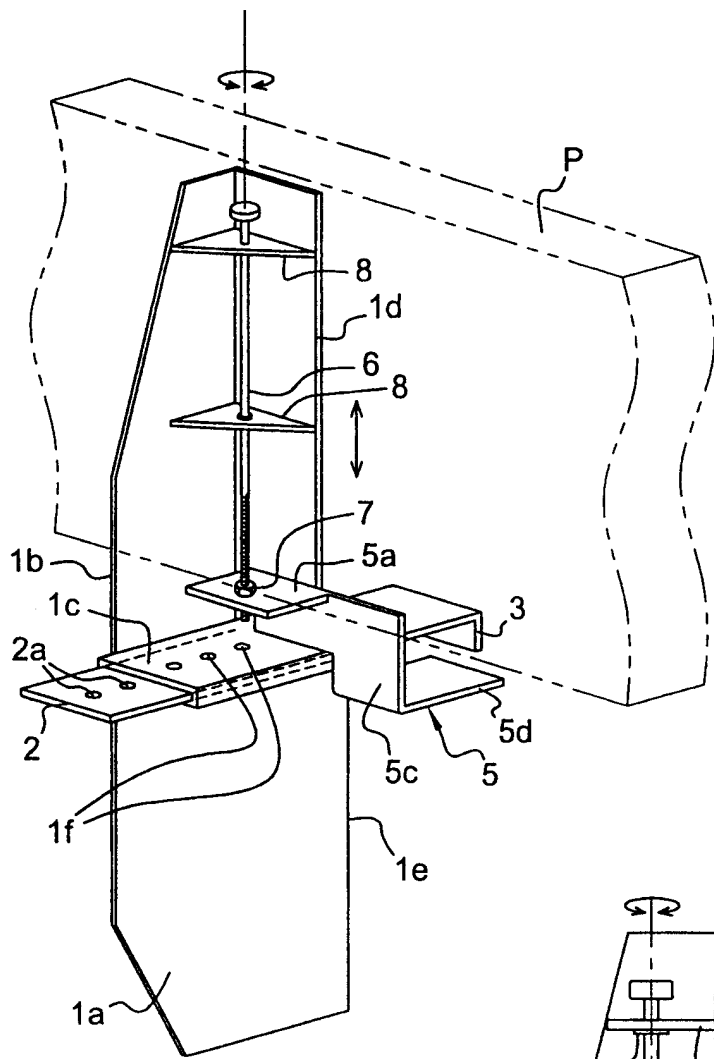


Fig. 2

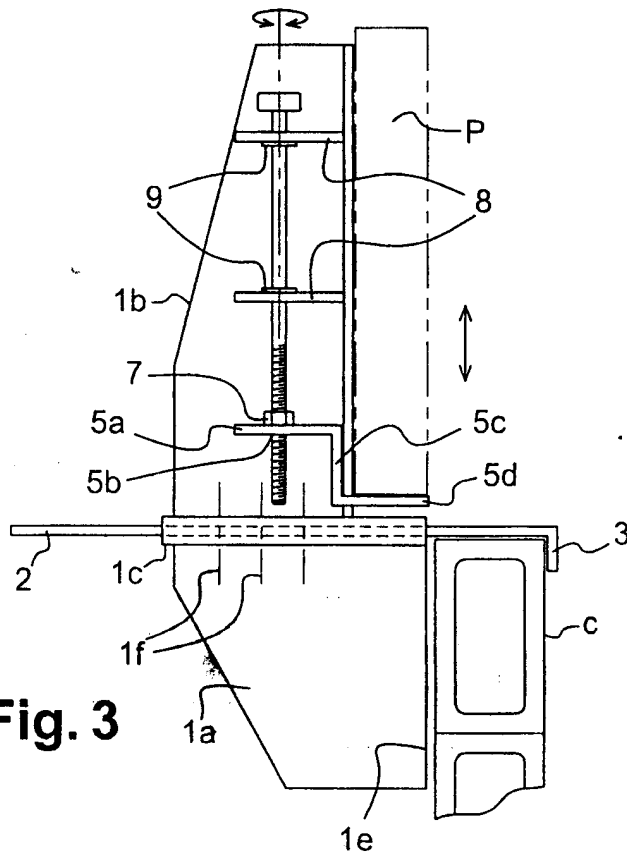


Fig. 3

4