



## (12) FASCICULE DE BREVET

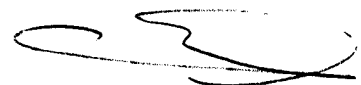
- (11) N° de publication : **MA 31478 B1** (51) Cl. internationale : **E03C 1/12**
- (43) Date de publication : **01.07.2010**

- 
- (21) N° Dépôt : **31494**
- (22) Date de Dépôt : **19.12.2008**
- (71) Demandeur(s) : **TAZOUDA KAMAL, RIAD MARJANA 1 APPT. N°13 MARRAKECH (MA)**
- (72) Inventeur(s) : **TAZOUDA KAMAL**

- 
- (54) Titre : **SYSTEME QUI ECONOMISE L'EAU POUR LES TOILETTES A CHASSE**
- (57) Abrégé : LA PRÉSENTE INVENTION CONCERNE UNE MACHINE ÉCONOMIQUE D'EAUX UTILISÉES EN TOILETTES À CHASSE, CARACTÉRISÉE EN CE QU'ELLE ÉCONOMISE L'EAU POTABLE PAR L'EXPLOITATION D'EAUX USÉES ET REJETÉES PAR LE CONSOMMATEUR DEVANT LAVABOS, CUISINES, DOUCHES, OU BAIGNOIRE. L'INVENTION UTILISE UNE POMPE (FIG.1,3) DESTINÉE À ASPIRER L'EAU REJETÉE VERS LA CUVE (FIG.1,2), EN SUITE LE FILTRE (FIG.1,4) TRAITE L'EAU ASPIRÉE À FIN DE RÉSERVER L'EAU DANS LA CUVE. L'ASPIRATION D'EAU EST IMMOBILISÉE À CAUSE D'UN FLOTTEUR (FIG.1,5) DÉPASSE UN NIVEAU PRÉCIS. L'APPROVISIONNEMENT EST EFFECTUÉ EN CAS QUE LE FLOTTEUR DE LA CHASSE (FIG.1,10) DÉPASSE UN NIVEAU PRÉCIS, C'EST-À-DIRE IL TOUCHE UN INTERRUPTEUR (FIG.1,9) QUI FONCTIONNE LA POMPE DE REFOULEMENT (FIG.1,7) POUR REMPLIR LA CHASSE (FIG.1,11), DANS LE BUT DE NETTOYER LA TOILETTE.

## Abrégé de conteneur de l'invention :

La présente invention concerne une machine économique d'eaux utilisées en toilettes à chasse, caractérisée en ce qu'elle économise l'eau potable par l'exploitation d'eaux usées et rejetées par le consommateur devant lavabos, cuisines, douches, ou baignoire. L'invention utilise une pompe (fig.1, 3) destinée à aspirer l'eau rejetée vers la cuve (fig.1, 2), en suite le filtre (fig.1, 4) traite l'eau aspirée à fin de réserver l'eau dans la cuve. L'aspiration d'eau est immobilisée à cause d'un flotteur (fig.1, 5) dépasse un niveau précis. L'approvisionnement est effectué encas que le flotteur de la chasse (fig.1, 10) dépasse un niveau précis, c'est-à-dire il touche un interrupteur (fig.1, 9) qui fonctionne la pompe de refoulement (fig.1, 7) pour remplir la chasse (fig.1, 11), dans le but de nettoyer la toilette.



31478

101 JUL 2000

## Description

La présente invention concerne une machine économique d'eaux utilisées en toilettes à chasse.

Tout le monde utilise l'eau potable pour leurs toilettes à chasse ; un effet présente la perte d'eau potable. L'invention crée pour économiser l'eau potable par le rassemblement et la filtration d'eaux usées et rejetées par le consommateur devant lavabos, cuisines, douches, ou baignoire.

La machine économique d'eaux utilisées en toilettes à chasse comportant des sources d'eau (fig.1, 1), une cuve (fig.1, 2), une pompe d'aspiration (fig.1, 3), un filtre (fig.1, 4), un flotteur (fig.1, 5), un microcontrôleur (fig.1, 6), une pompe de refoulement (fig.1, 7), un tube (fig.1, 8), un interrupteur (fig.1, 9), flotteur de la chasse (fig.1, 10), toilette à chasse (fig.1, 11), et une source électrique (fig.1, 12).

L'invention utilise une cuve pour assembler l'eau usée et rejetée par le consommateur. Si l'eau assemblée dépasse un niveau précis, le flotteur immobilise ladite pompe d'aspiration.

Ladite pompe d'aspiration destinée à aspirer l'eau rejetée vers la cuve, en suite le filtre traite l'eau aspirée à fin de réserver l'eau dans la cuve.

Si le flotteur de la chasse dépasse un niveau précis, il touche un interrupteur qui fonctionne la pompe de refoulement pour remplir la chasse, dans le but de nettoyer la toilette.

Ledit tube présente la liaison entre la cuve et la chasse.

Les deux pompes de l'invention sont commandées par les flotteurs, les commandes effectuées à l'aide du microcontrôleur de système.

Les composants de l'invention prennent l'alimentation électrique par le câblage électrique interne de la maison.

## Revendications :

1. La machine économique d'eaux utilisées en toilettes à chasse comportant des sources d'eau (fig.1, 1), une cuve (fig.1, 2), une pompe d'aspiration (fig.1, 3), un filtre (fig.1, 4), un flotteur (fig.1, 5), un microcontrôleur (fig.1, 6), une pompe de refoulement (fig.1, 7), un tube (fig.1, 8), un interrupteur (fig.1, 9), flotteur de la chasse (fig.1, 10), toilette à chasse (fig.1, 11), et une source électrique (fig.1, 12).
2. La machine économique d'eaux utilisées en toilettes à chasse, caractérisée en ce qu'elle économise l'eau potable par l'exploitation des sources (fig.1, 1) d'eaux usées et rejetées par le consommateur devant lavabos, cuisines, douches, ou baignoire.
3. La machine économique d'eaux utilisées en toilettes à chasse selon les revendications 1, 2 Caractérisée en ce qu'elle utilise une cuve (fig.1, 2) pour assembler l'eau usée et rejetée par le consommateur.
4. La machine économique d'eaux utilisées en toilettes à chasse selon les revendications 1, 2, 3 Caractérisée en ce que le flotteur (fig.1, 5) immobilise ladite pompe d'aspiration (fig.1, 3), quand l'eau assemblée dépasse un niveau précis.
5. Procédé les revendications 1, à 4 Caractérisée en ce que Ladite pompe d'aspiration destinée à aspirer l'eau rejetée vers la cuve.
6. Procédé les revendications 1, à 4 Caractérisée en ce que le filtre (fig.1, 4) traite l'eau aspirée à fin de réserver l'eau dans la cuve.
7. Procédé les revendications 1, à 4 Caractérisée en ce que le flotteur de la chasse (fig.1, 10) dépasse un niveau précis, c'est-à-dire il touche un interrupteur (fig.1, 9) qui fonctionne la pompe de refoulement (fig.1, 7) pour remplir la chasse, dans le but de nettoyer la toilette (fig.1, 11).
8. Procédé les revendications 1, à 4 Caractérisée en ce que ledit tube (fig.1, 8) présente la liaison entre la cuve (fig.1, 2) et la chasse (fig.1, 11).
9. Procédé les revendications 1, à 4 Caractérisée en ce que les deux pompes de l'invention sont commandées par les flotteurs, les commandes effectuées à l'aide du microcontrôleur (fig.1, 6) de système.
10. Procédé les revendications 1, à 4 Caractérisée en ce que les composants de l'invention prennent l'alimentation électrique par le câblage électrique interne de la maison (fig.1, 12).

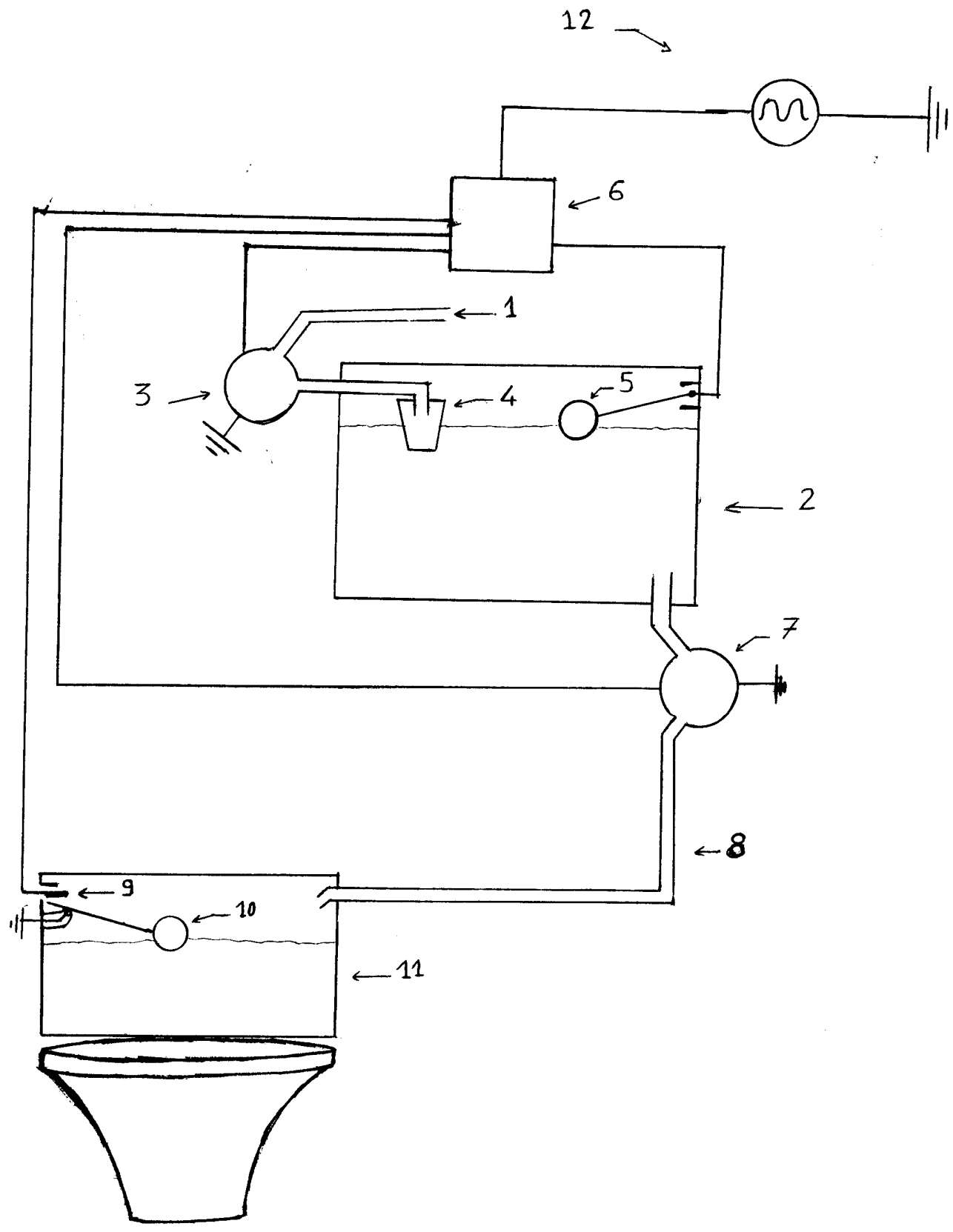


Fig. 1

