



## (12) FASCICULE DE BREVET

- (11) N° de publication : **MA 31341 B1** (51) Cl. internationale : **A61B 17/54**  
(43) Date de publication : **03.05.2010**

- 
- (21) N° Dépôt : **31296**  
(22) Date de Dépôt : **15.10.2008**  
(71) Demandeur(s) : **DOUACHE ABDELHAFID, BLOC 17 N° 385 CITE EL WAFI AGADIR (MA)**  
(72) Inventeur(s) : **DOUACHE ABDELHAFID**  
(74) Mandataire : **KHALID DOUACHE**

- 
- (54) Titre : **CRAYON POUR EXTRAIRE LE PLUS DES BOUTONS DU VISAGE**  
(57) Abrégé : CRAYON POUR EXTRAIRE LE PLUS DES BOUTONS DU VISAGE DE RETROUVER TOUT SON ÉCLAT. CETTE INVENTION REPRÉSENTE UN CRAYON D'USAGE FACILE QUE L'UTILISATEUR PEUT APPLIQUER DIRECTEMENT SUR LE BOUTON ET APPUYER POUR EXTRAIRE LE PLUS FACILEMENT ET LE CONSERVER À L'INTÉRIEUR JUSQU'À SON NETTOYAGE À L'EAU. IL EST DE PETITE TAILLE, FACILE À UTILISER CE QUI PERMET DE L'EMPORTER À TOUT ENDROIT. AU BOUT DE LA TÊTE DE CE DERNIER SE TROUVENT DES FENTES QUI FACILITENT L'OPÉRATION D'EXPULSION DU PUS PENDANT LE NETTOYAGE. LE CRAYON EST DOTÉ DE 2 TYPES DE TÊTES D'EXTRACTION, LA PREMIÈRE DESTINÉE AUX PETITS BOUTONS ET LA SECONDE AUX GRANDS. IL EST DOTÉ ÉGALEMENT À SON HAUT UNE TÊTE TOURNANTE, FACILITANT LA SORTIE DE PETITE TÊTE.

## Abrégé

Crayon pour extraire le pus des boutons du visage afin de retrouver tout son éclat.

Cette invention représente un crayon d'usage facile que l'utilisateur peut appliquer directement sur le bouton et appuyer pour extraire le pus facilement et le conserver à l'intérieur jusqu'à son nettoyage à l'eau. Il est de petite taille, facile à utiliser ce qui permet de l'emporter à tout endroit. Au bout de la tête de ce dernier se trouvent des fentes qui facilitent l'opération d'expulsion du pus pendant le nettoyage. Le Crayon est doté de 2 types de têtes d'extraction, la première destinée aux petits boutons et la seconde aux grands. Il est doté également à son haut une tête tournante, facilitant la sortie de sa petite tête.

## **Crayon pour extraire le pus des boutons du visage**

La présente invention concerne un dispositif pour extraire le pus des boutons du visage afin de retrouver tout son éclat.

L'extraction du pus de bouton du visage se fait normalement en appuyant des doigts directement sur le bouton, provoquant des lésions et des pertes de sang et laissant des points noirs après l'exposition au soleil.

Cette invention représente un crayon d'usage facile que l'utilisateur peut appliquer directement sur le bouton et appuyer pour extraire le pus facilement et le conserver à l'intérieur jusqu'à son nettoyage à l'eau.

Selon des modes particuliers de réalisation :

- Le crayon est de petite taille, facile à utiliser ce qui permet de l'emporter à tout endroit.
- Au bout de la tête du crayon se trouvent des fentes qui facilitent l'opération d'expulsion du pus pendant le nettoyage.
- Le crayon est doté de 2 types de têtes d'extraction du pus. La première destinée aux petits boutons et la seconde aux grands.
- Le crayon est doté également à son haut une tête tournante, facilitant la sortie de sa petite tête.

Les dessins annexés illustrent l'invention :

La figure «1» représente en coupe, le dispositif de l'invention.

La figure «2» représente en coupe, une variante de ce dispositif.

En référence à ces dessins, le dispositif montre la forme du crayon (1). Dans une face horizontale de la tête (2) se trouve un canal rond (2) de la même dimension du bouton (9) du visage. Le crayon (1) comprend un espace réservé à l'appui des doigts (8) permettant d'extraire le pus du bouton (9) et le conserver à l'intérieur du canal rond (4) jusqu'au nettoyage.

La figure «2» montre que le crayon (1) est doté à son haut d'une tête (5) tournante à l'aide d'un vis (6) afin de pousser un fin canal (7) circulaire réservé aux très petits boutons.

Le crayon est d'usage facile, nettoyable après utilisation, fabriqué en matière plastique et sans risque sur la santé de l'utilisateur.

Le crayon fait 8 cm de longueur et 2,5 cm de largeur et ne peut servir actuellement qu'à l'extraction du pus des boutons du visage.

## Revendications

- 1- Dispositif pour extraire le pus des boutons du visage afin de retrouver tout son éclat. Cette invention représente un crayon (1) d'usage facile que l'utilisateur peut appliquer directement sur le bouton (9) et appuyer pour extraire le pus facilement et le conserver à l'intérieur (4) jusqu'à son nettoyage à l'eau.
- 2- Au bout de la tête du crayon (1) se trouvent des fentes (3) qui facilitent l'opération d'expulsion du pus pendant le nettoyage.
- 3- Le dispositif est doté de 2 types de têtes d'extraction du pus. La première destinée aux petits boutons (7) et la seconde aux grands (2).
- 4- Le dispositif est doté également à son haut d'une tête tournante (5) facilitant la sortie de sa petite tête (7).

1/1

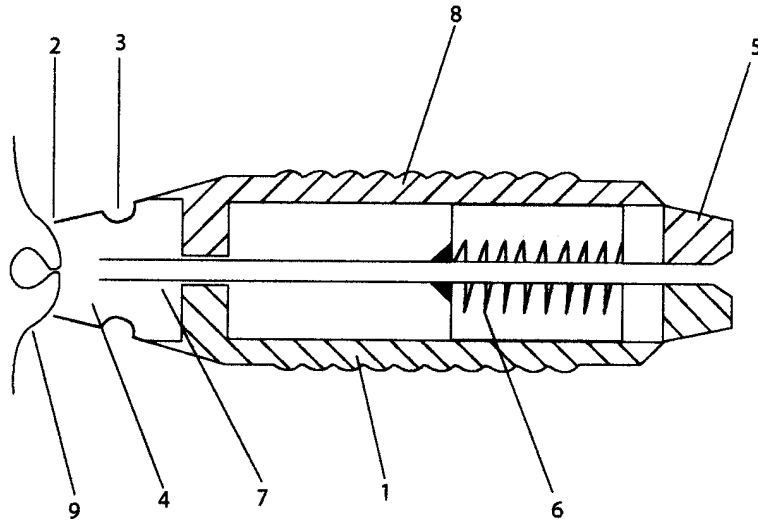


FIG. 1

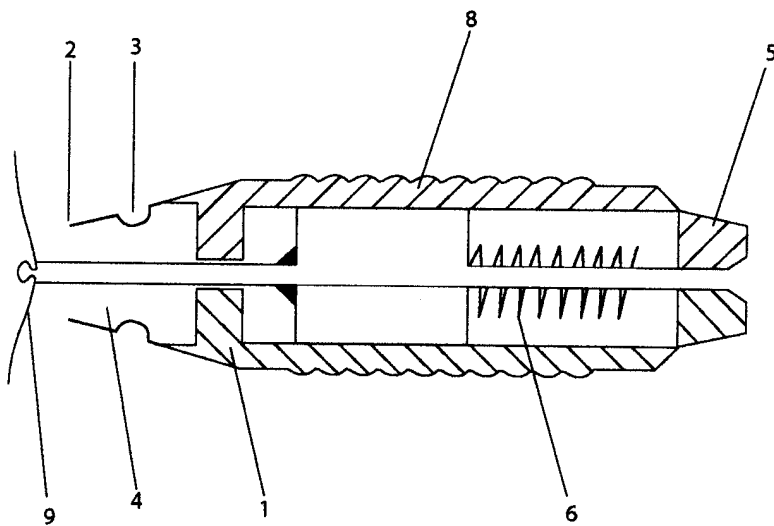


FIG. 2