



## (12) FASCICULE DE BREVET

- (11) N° de publication : **MA 31211 B1**
- (43) Date de publication : **01.03.2010**
- (51) Cl. internationale :  
**A47C 1/00; A47C 7/54;  
A47C 7/68; A47C 7/62;  
A47C 7/72; A61G 5/10**

---

(21) N° Dépôt :  
**31136**

(22) Date de Dépôt :  
**23.07.2008**

(71) Demandeur(s) :

- **ES-SAFI MOHAMED YASSINE, 56 LOTS GHAZALI-AVENUE IBN KHATIB FES (MA)**
- **BELAGHZAL HAJAR, 10- RUE N°2 LAARISSA-BENZAKOUR FES (MA)**
- **MESSLOHI SIHAM, 14-RUE 14- LALLA SOUKAYNA FES (MA)**
- **AZAMI HASSANI HOUCINE, IMM 39 APPT 1 LOTS MAMOUNIA AV. ABI HOURAIRA BOURAMANA FES (MA)**

(72) Inventeur(s) :  
**ES-SAFI MOHAMED YASSINE ; BELAGHZAL HAJAR ; MESSLOHI SIHAM ; AZAMI HASSANI HOUCINE**

(74) Mandataire :  
**ES-SAFI MOHAMED YASSINE**

---

(54) Titre : **MEUBLE MULTIFONCTION AVEC DES NORMES APPLICABLES AUX PERSONNES HANDICAPEES**

(57) Abrégé : MEUBLE MULTIFONCTION MODULABLE AVEC DES NORMES APPLICABLES AUX PERSONNES HANDICAPÉES SOUS FORME D'UN FAUTEUIL AVEC DES ACCOUDOIRS AMOVIBLES, UNE CHAISE DE DÉTENTE MODULABLE, UNE POUFFE ET UNE TABLE BASSE, QUI SE CARACTÉRISE PAR : \*UNE CHAISE CONFORTABLE MODULABLE EN PLUSIEURS POSITIONS D'ASSISE ET DE DÉTENTE GRÂCE À UN DOSSIER ET DES POSE-PIEDS SÉPARÉS ET RÉGLABLES SOIT CHACUN TOUT SEUL, SOIT TOUS EN MÊME TEMPS \*DES ACCOUDOIRS AMOVIBLES ET CONTENANT PLUSIEURS COMPARTIMENTS DIVERSIFIÉS ET À PORTÉE DE MAIN DE LA PERSONNE ASSISE SUR LA CHAISE PRÉCÉDEMMENT CITÉE \*UNE POUFFE ET UNE TABLE BASSE RASSEMBLÉES EN UNE PIÈCE SITUÉE SOUS LA CHAISE ET LES ACCOUDOIRS PRÉCÉDEMMENT CITÉS UN CADRE ARRIÈRE SITUÉ DERRIÈRE L'ENSEMBLE DES PIÈCES CITÉES, ET CONTENANT ESPACES DE RANGEMENT SOUS FORME D'ÉTAGÈRES, ET ALIMENTANT LE RESTE DU MEUBLE EN ÉLECTRICITÉ.

## Abrégé technique

Meuble multifonction modulable avec des normes applicables aux personnes handicapées sous forme d'un fauteuil avec des accoudoirs amovibles, une chaise de détente modulable, une pouffe et une table basse, qui se caractérise par :

- Une chaise confortable modulable en plusieurs positions d'assise et de détente grâce à un dossier et des pose-pieds séparés et réglables soit chacun tout seul, soit tous en même temps.
- Des accoudoirs amovibles et contenant plusieurs compartiments diversifiés et à portée de main de la personne assise sur la chaise précédemment citée.
- Une pouffe et une table basse rassemblées en une pièce située sous la chaise et les accoudoirs précédemment cités.

Un cadre arrière situé derrière l'ensemble des pièces citées, et contenant des espaces de rangement sous forme d'étagères, et alimentant le reste du meuble en électricité

01 MARS 2010  
- 1 -

311 2 1 1

## **Meuble multifonction avec des normes applicables aux personnes handicapées.**

### **Domaine Technique :**

L'invention concerne un meuble multifonction modulable, avec des normes applicables aux personnes handicapées, sous forme d'un fauteuil avec des accoudoirs amovibles, une chaise de détente modulable, une pouffe, et une table basse.

### **Art antérieur :**

On convient depuis longtemps, l'existence de fauteuils modulables ou de détente, ayant une fonction ou deux de plus que l'assise confortable tout en gardant le principe du fauteuil.

Ces meubles, bien que vendus avec succès, présentent certains inconvénients comme le prix élevé, l'encombrement, due au poids excessif ou au volume du meuble, sans pour autant offrir vraiment assez de fonctionnalités, surtout aux personnes handicapées

L'invention pallie ces inconvénients

### **Brève description de l'invention**

L'invention concerne un meuble multifonction modulable avec des normes applicables aux personnes handicapées sous forme d'un fauteuil avec des accoudoirs amovibles, une chaise de détente modulable, une pouffe et une table basse, qui se caractérise par :

- Une chaise confortable modulable en plusieurs positions d'assise et de détente grâce à un dossier et des pose-pieds séparés et réglables soit chacun tout seul, soit tous en même temps.
- Des accoudoirs amovibles et contenant plusieurs compartiments diversifiés et à portée de main de la personne assise sur la chaise précédemment citée.
- Une pouffe et une table basse rassemblées en une pièce située sous la chaise et les accoudoirs précédemment cités.
- Un cadre arrière situé derrière l'ensemble des pièces citées, et contenant des espaces de rangement sous forme d'étagères, et alimentant le reste du meuble en électricité



- 2 -

En d'autres termes, l'invention consiste à utiliser tout les espaces disponibles dans un fauteuil normal, pour y introduire plusieurs fonctions pouvant assurer plus confort, d'intimité, d'indépendance et de pratique à toute personne utilisant ce fauteuil.

Avantageusement en pratique :

-La chaise, située au centre du meuble, bénéficie d'une assise confortable, dotée d'un mécanisme permettant de la transformer d'une simple assise confortable en un meuble de détente complexe, avec des positions très diversifiées, grâce à la possibilité de régler la position des pose-pieds droit et gauche, en même temps ou chacun tout seul, ce qui augmente le nombre de positions possibles de détente, mais cela permet aussi aux personnes handicapées motrices, de réguler la circulation sanguine de leurs membres inférieurs, ce qui leur est médicalement très important pour éviter tout danger d'infection ou d'amputation.

Et avec le dossier, aussi réglable de la même manière que les pose-pieds, les positions varient de l'assise à 90° jusqu'à l'allongement à 180°

-Les accoudoirs amovibles rassemblent plusieurs compartiments ayant chacun un rôle bien précis :

- une bibliothèque dont la porte se transforme en table de bureau
- un compartiment pour les ustensiles qui doivent rester à portée de main
- un espace iso-thermique
- un espace personnel
- un porte-gobelet
- un espace pharmaceutique
- une poubelle détachable avec un sac changeable et lavable

De plus la répartition de ces compartiments est étudiée selon l'ergonomie du corps humain de façon à ce qu'ils soient facilement accessibles sans obliger l'utilisateur du meuble à se déplacer de la chaise.

-La pouffe et la table basse, rassemblées en une seule pièce située sous la chaise et les accoudoirs, est accessible en rétractant l'un des accoudoirs vers l'arrière et en la sortant partiellement à la manière d'un tiroir du côté de l'accoudoir rétracté ; donc, selon le côté choisi, on obtient une pouffe permettant à une deuxième personne de rejoindre l'utilisateur initial du meuble, ou une table basse pour les moments d'intimité, comme pour prendre une tasse de café par exemple.

-Le cadre arrière, située derrière toutes les parties précédemment citées, joue deux rôles primordiaux :

- 3 -

-maintenir la stabilité de l'ensemble du fauteuil et surtout les accoudoirs qui lui sont directement liés

-repartir l'alimentation en électricité sur toutes les autres parties du meuble.

En plus, les espaces vides dans cette pièce sont utilisés comme espaces de rangement utiles et aussi décoratifs.

### **Brève description des figures.**

La figure 1 montre une représentation explosée schématique du meuble montrant la position de ses divers parties l'une par rapport à l'autre.

La figure 2 est un schéma descriptif explosé de la chaise et de son principe de fonctionnement avec la variante des moteurs électriques.

La figure 3 est une représentation en perspective du cadre arrière, vue de derrière, avec une variante pour la répartition des espaces de rangement.

La figure 4 représente en perspective un accoudoir avec une représentation du mécanisme de la table de bureau.

La figure 5 représente l'autre accoudoir avec une variante pour la répartition des compartiments.

La figure 6 est une vue en perspective de la pièce rassemblant la pouffe et la table basse.

### **Manières de réaliser l'invention**

\* La chaise de détente (fig : 2) possède un squelette métallique intérieur composé de trois parties essentielles :

**-le cadre centrale :** qui est la partie de la chaise directement liée au sol, il contient le support de la chaise et un boîtier contenant le mécanisme contrôlant les positions de détente ou d'assise, comme des moteurs paraboliques par exemple.

**-Le cadre du dossier :** assure sa solidité et est lié au cadre central et au mécanisme de contrôle à l'aide d'axes lui permettant de mouvoir selon les positions de détente requises, créant avec le niveau de l'assise un angle allant de 90° jusqu'à 180°.

**-Les cadres des pose-pieds :** séparés mais ayant tout les deux le même rôle, celui d'assurer la solidité des pose-pieds. Ils sont eux aussi liés directement au cadre centrale et au mécanisme de contrôle à l'aide d'axes pour mouvoir, soit

tout les deux en même temps soit chacun tout seul, selon un angle allant de 270° jusqu'à 180° avec le niveau de l'assise, donnant ainsi la possibilité de plusieurs positions de détente, mais aussi, aux personnes handicapées la possibilité de réguler la circulation sanguine dans leurs membres inférieurs.

La nature de ces parties et leur principe donnent plusieurs possibilités de fabrication et d'assemblage.

Le lien entre les pose-pieds et le mécanisme de contrôle par exemple peut être établi par des liens mécaniques simples comme des boulons et des écrous, des axes métalliques simples, des glisseurs, etc.

Le principe même de la chaise est assez simple et donne aussi plusieurs possibilités de matériel utilisable et même d'autres mécanismes comme les moteurs électriques, des systèmes mécaniques manuels simples, des systèmes hydrauliques etc.

\*Les accoudoirs(fig : 4,5), situés des deux cotés de la chaise, sont un ensemble de compartiments qui y sont rassemblés de façon à être facilement accessible sans devoir se lever de la chaise (ce qui est l'un des principaux buts de cette invention), et ce, tout en ayant une nature et un principe de fonctionnement assez simple, surtout pour ce qui est de la fabrication qui ne demande que de simples capacités artisanales.

Le principe est d'utiliser tout le volume des accoudoirs pour y introduire les fonctionnalités domestiques (précédemment citées dans la description) nécessaires au confort et au bien être de l'utilisateur du meuble, sous forme de cavités ayants certaines caractéristiques :

-La bibliothèque, l'espace personnel, l'espace iso thermique et l'espace pharmaceutique sont assez profonds, ils disposent donc de l'éclairage nécessaire (grâce à l'alimentation provenant du cadre arrière précédemment cité)

-le porte-gobelet et l'espace réservé aux ustensiles qui doivent rester à porté de main sont les compartiments les plus simples, ils ont une faible profondeur, (juste assez pour accomplir leur fonctions respectives) et n'ont donc pas besoin d'éclairage.

-La poubelle est détachable et ne demande donc pas d'éclairage.

-L'espace iso thermique, en plus d'être éclairé possède des parois entièrement recouvertes par un isolant thermique (liège, polystyrène, fibres de ver, mousse...) pour garder les aliments et les liquides dans une température stable.

-La porte de la bibliothèque se transforme en table grâce à un mouvement d'ascension, de rotation et de glissement(fig :4). Cette table sert comme bureau,

- 5 -

mais aussi pour manger, boire et toute autre tâche nécessitant une surface stable.

-Tous les compartiment sont couverts d'une porte où d'une ouverture les protégeant et gardant secret leurs fonctions jusqu'à leur utilisation.

-Pendant la fabrication du meuble, l'emplacement des compartiments peut varier selon notre choix et donc aucune répartition n'est imposée.

Les accoudoirs peuvent être rétracté pour laisser apparaître d'autre parties du meuble, mais aussi pour que les personnes handicapées puissent se déplacer plus facilement de leurs chaises roulantes au meuble et vis versa.

Le mécanisme permettant l'exécution de cette manœuvre constitue aussi le lien entre les accoudoirs et le cadre arrière et donne la possibilité de plusieurs variantes, comme l'usage de simples axes et de roues qui permettraient de rétracter les accoudoirs en effectuant une rotation horizontale de 180°, des circuits métalliques pour faire glisser les accoudoirs vers l'arrière etc. tout en permettant l'arrivé du courant électrique à partir du cadre arrière.

\*La pouffe et la table basse sont rassemblées dans une seule pièce(fig :6) située sous la chaise(fig : 2), sous forme d'un volume rectangulaire simple dont chaque fonction occupe une moitié, et accessibles en rétractant un des accoudoirs, selon

la fonction désirée(d'un coté la pouffe et de l'autre la table basse), ensuite, la moitié choisie est tirée vers l'extérieur jusqu'à ce qu'elle ne soit plus recouverte par la chaise. Le mécanisme de cette fonction est très simple et ne demande que la présence de roues, de circuit métallique ou n'importe quel autre système pour faire glisser cette pièce sous la chaise.

La pièce est aussi éclairée et alimentée à partir du cadre arrière. Cet éclairage ajoute une touche personnelle à l'atmosphère de la chambre où se trouve le meuble, et offre un peux plus d'indépendance.

\*Le cadre arrière(fig : 3)contient des espaces de rangement, et est lié directement au file d'alimentation principal, à partir duquel il fait repartir le courant électrique sur toutes les autres parties du meubles.

Ce cadre est aussi lié aux accoudoirs par leur mécanisme de rétraction précédemment expliqué, et, en étant stable est assez lourd, stabilise les accoudoirs et leurs fonction de rétractilité. Il offre, grâce à sa simplicité plusieurs possibilités de répartitions et de formes.

Les caractéristiques et les fonctionnalités des divers parties du meuble précédemment citées et décrites, bien qu'assez complexes laisse néanmoins une

1 2 →

- 6 -

très grande possibilité de choix de matériaux convenable pour la fabrication( bois, contreplaqué, fer, aluminium, tapisserie...) ainsi que plusieurs variantes concernant les divers mécanismes présents dans le meuble, comme pour la chaise modulable en meuble de détente, les accoudoirs amovibles et l'ensemble pouffe-table basse, en plus du fait que le meuble est démontable pour faciliter le transport, ce qui donne comme résultat plusieurs possibilité de style, de forme, de texture, de couleurs et de taille pour le même principe de fonctionnement, et donc pour la même invention, ce qui est très important pour la production et le marketing en très grand nombre de ce produit, tout en satisfaisant le goût des clients.



**REVENDEICATIONS**

1/ Meuble multifonction modulable avec des normes applicables aux personnes handicapées sous forme d'un fauteuil avec des accoudoirs amovibles, une chaise de détente modulable, une pouffe et une table basse, qui se caractérise par :

- Une chaise confortable modulable en plusieurs positions d'assise et de détente grâce à un dossier et des pose-pieds séparés et réglables soit chacun tout seul, soit tous en même temps.
- Des accoudoirs amovibles et contenant plusieurs compartiments diversifiés et à portée de main de la personne assise sur la chaise précédemment citée.
- Une pouffe et une table basse rassemblées en une pièce située sous la chaise et les accoudoirs précédemment cités.
- Un cadre arrière située derrière l'ensemble des pièces citées, et contenant des espaces de rangement sous forme d'étagères, et alimentant le reste du meuble en électricité

2/ Meuble selon la revendication 1, caractérisé en ce que le volume disponible dans les accoudoirs, en dessous de l'assise et à l'arrière d'un fauteuil normal y est entièrement investi pour y introduire plusieurs fonctions

3/ Meuble selon la revendication 2, caractérisé par plusieurs fonctions :

- Une chaise modulable en meubles de détente à multiples positions.
- Un pouffe pour un deuxième utilisateur du meuble.
- Une table basse.
- Un espace personnel éclairé.
- Un espace iso thermique éclairé.
- Une bibliothèque éclairée avec porte transformable en table de bureau.
- Un espace pharmaceutique éclairé.
- Un espace pour les ustensiles qui doivent rester à portée de main.
- Un porte-gobelets.
- Des espaces de rangement.

- 8 -

4/ Meuble selon la revendication 1 caractérisé par des accoudoirs amovibles, pour faciliter l'accès au meuble pour les personnes handicapées et pour révéler la pouffe et la table basse et pouvoir les utiliser.

Ces accoudoirs contiennent aussi un très grande partie des fonctions citées dans la revendication 3

5/ Meuble selon la revendication 1 caractérisé par un cadre arrière contenant des espaces de rangement et assurant l'alimentation du reste des parties du meuble en électricité, mais aussi, ce cadre assure la stabilité des autre parties et surtout les accoudoirs que se soit pendant leur mouvement ou dans leur état statique.

6/ Meuble selon la revendication 1 caractérisé par une chaise confortable modulable en meuble de détente à plusieurs positions dont le nombre est augmenté par la possibilité de régler la position de chacun des pose-pieds tout seul ou bien les deux en même temps ce qui est médicalement très important pour les personnes handicapées qui peuvent ainsi réguler la circulation sanguine de leurs membres inférieurs.

7/ Meuble selon la revendication 1 caractérisé par une pouffe et un table basse rassemblé en une seul pièce sous la chaise et les accoudoirs et accessible en rétractant les accoudoirs.

La pouffe permet à une deuxième personne de rejoindre l'utilisateur initiale du meuble, tandis que la table basse est une surface stable à multiples usages.

8/ meuble caractérisé par la possibilité de le démonter en entier pour faciliter le transport, en plus du fait que le démontage et l'assemblage peuvent s'effectuer manuellement sans avoir besoin d'outils.

9/ Meuble caractérisé par une structure et un principe de fonctionnement assez simple et permettant d'utiliser plusieurs matériaux et mécanisme pour le réaliser et par la suite plusieurs possibilités de styles pour convenir au nombreux goûts et aménagements.

Fig : 1

- 1 -

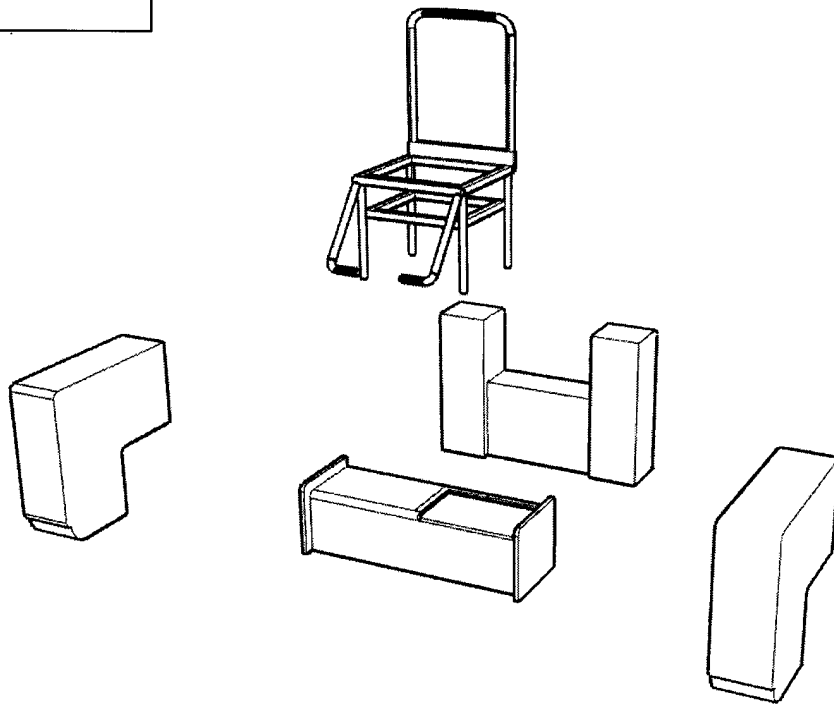


Fig : 2

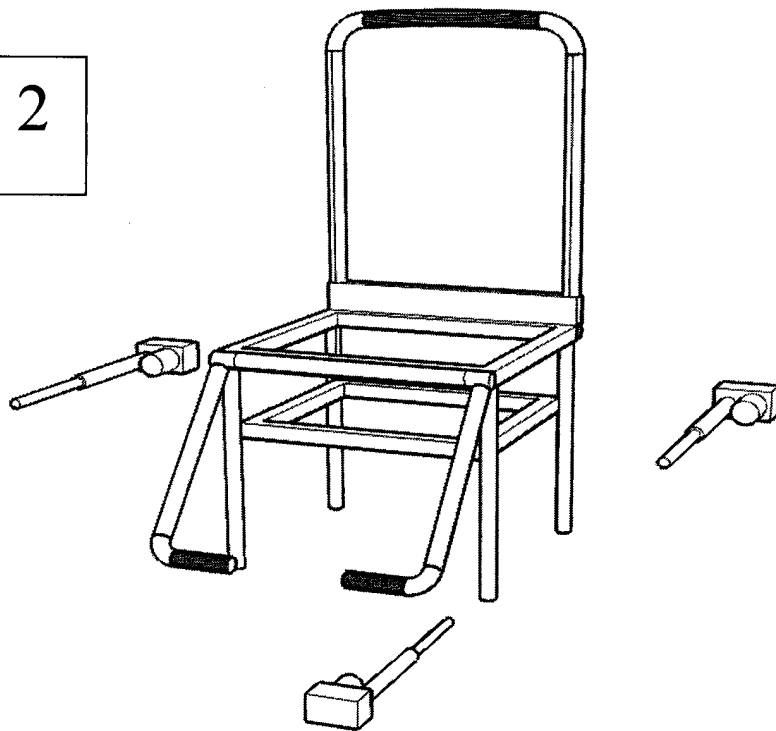


Fig :3

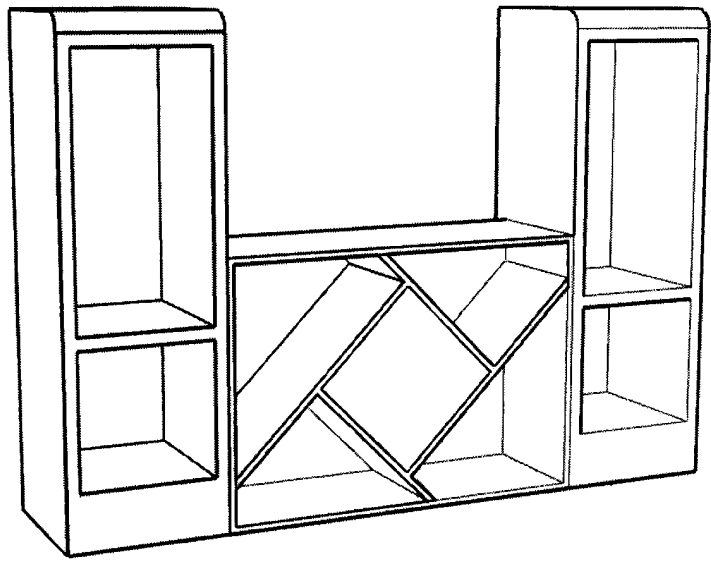
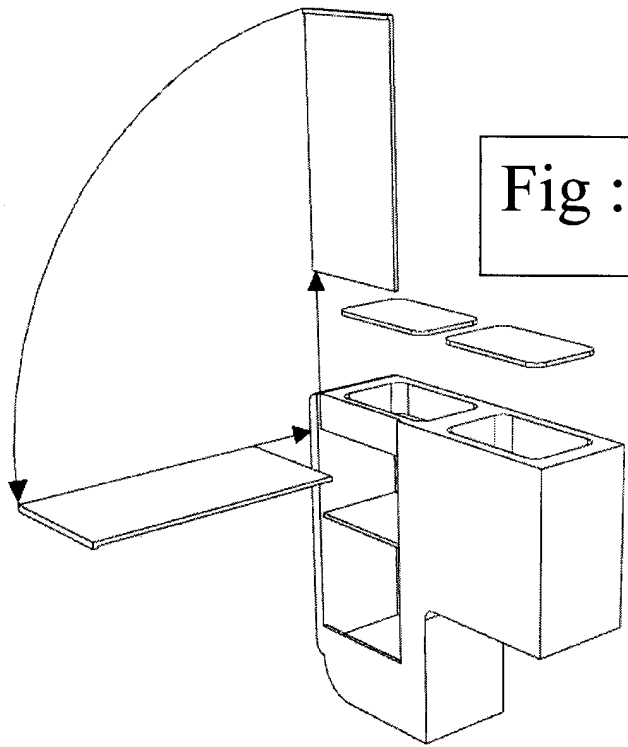


Fig : 4



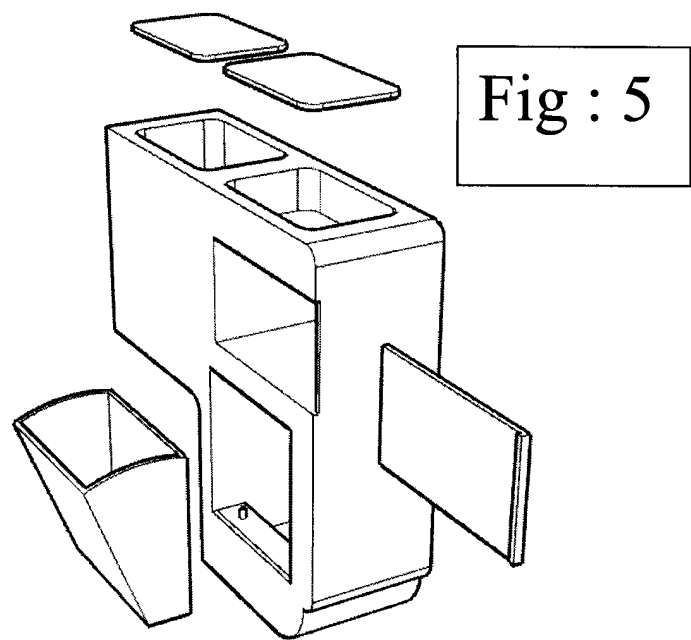


Fig : 5

Fig : 6

