

ROYAUME DU MAROC

OFFICE MAROCAIN DE LA PROPRIETE (19)
INDUSTRIELLE ET COMMERCIALE



المملكة المغربية

المكتب المغربي
للملكية الصناعية والتجارية

(12) FASCICULE DE BREVET

(11) N° de publication :
MA 31122 B1

(51) Cl. internationale :
G09F 13/00

(43) Date de publication :
01.02.2010

(21) N° Dépôt :
31112

(22) Date de Dépôt :
11.07.2008

(71) Demandeur(s) :
BEN MHAMED MUSTAPHA, 188 BLOC D OULED OUJIH KENITRA (MA)

(72) Inventeur(s) :
BEN MHAMED MUSTAPHA

(54) Titre : **PANNEAU LUMINEUX D'AFFICHAGE POUR TOITURE DE VEHICULE DE TRANSPORT DE PERSONNE ET DE MARCHANDISE**

(57) Abrégé : PANNEAU LUMINEUX D'AFFICHAGE PUBLICITAIRE FIXE SUR LES TOITURES DES MOYENS DE TRANSPORTS SPÉCIALEMENT LES TAXIS ET LES VÉHICULES DE TRANSPORTS DE MARCHANDISE. L'UTILISATION DES DEUX FACES DU PANNEAU PERMET LA BONNE LECTURE DU MESSAGE PUBLICITAIRE.

Abrégé :

Panneau lumineux d'affichage publicitaire fixé sur les toitures des moyens de transports spécialement les taxis et les véhicules de transports de marchandise. L'utilisation des deux faces du panneau permet la bonne lecture du message publicitaire.

La présente invention concerne un panneau lumineux d'affichage publicitaire pour toitures de véhicules de transport de personnes et transport de marchandise ainsi que tout autre matériel roulant.

Les affiches publicitaires sont affichées traditionnellement sur des panneaux fixes au centre de la ville ou sur les principaux boulevards sans atteindre des zones difficilement accessibles, la durée de vie de ces affiches est très courte parce qu'il y a pas de surveillance des panneaux.

Le panneau lumineux d'affichage publicitaire selon l'invention permet de remédier à ces inconvénients :

Le panneau comporte en effet selon la première caractéristique un boîtier en plexiglas contenant une matière amplificatrice de la lumière provenant des extrémités du panneau. Le boîtier à deux faces ce qui permet l'affichage des deux cotés du panneau, la lumière amplifiée permettra une nette visibilité des affiches la nuit.

Comme il sera fixé sur le toit du véhicule spécialement les taxis, le chauffeur du taxi devient responsable sur la maintenance et la sécurité du panneau (qui dit panneau dit les affiches publicitaires).

Selon le balayage effectué par le taxi de toutes les rues de la ville le panneau lumineux permettra de faire connaître les produits et services proposés par les entreprises ciblées à une grande masse de population difficilement accessible.

Cette technique d'affichage permettra de :

- Favoriser le développement des entreprises ciblées.
- Mettre à niveau la profession des chauffeurs de taxis et lui permettre d'autres ressources financières.
- Embellir les veines de la ville par des tractes publicitaires de différentes couleur surtout la nuit.
- Accélérer l'acheminement des messages émis par les constructeurs vers les consommateurs.
- Participer à la formation des intervenants à la culture qualité (Formation continue).
- Sensibiliser la population à la préservation de l'environnement sain et une ville propre.
- Développer l'approche de la communication de proximité.

Selon des modes particuliers de réalisation :

Le panneau doit se faire en aluminium et en plexiglas. Ces deux matériaux de base permettent :

- **La légèreté du panneau pour un transport aisé sur la toiture.**
- **Un panneau incassable pour une durée de vie prolongée.**

Le boîtier en plexiglas constituera le dispositif de base du panneau entouré par un cadre en aluminium pour assurer la rigidité du panneau.

Les dessins annexés illustrent l'invention.

La figure 1 représente en coupe, le dispositif de l'invention.

La figure 2 représente une illustration du panneau lumineux fixé sur le toit d'un taxi.

En référence à ces dessins, le panneau comporte un boîtier (1) dont les deux faces en plexiglas renferment une matière (2) amplificatrice de la lumière. Entouré par 4 montures en aluminium (3) (4) (5) et (6) dans lesquelles sont installées des lampes (7). Le générateur (8) dont la tension est de 12volts, cette tension nominale assurera un éclairage normal des lampes. L'alternateur du véhicule permettra la recharge de la batterie utilisé comme générateur.

Les fixateurs (9) assureront la fixation du panneau sur le toit du véhicule, chaque fixateur comporte deux trous via lesquels le panneau sera fixé avec sur les bars du porte-bagages.

REVENDICATIONS

- 1) Panneau lumineux pour affichages des tracts publicitaires caractérisé en ce qu'il comporte un boîtier (1) en plexiglas contenant une matière (2) amplificatrice de la lumière Entouré par 4 montures en aluminium (3) (4) (5) et (6) dans lesquelles sont installées des lampes (7).
- 2) Panneau lumineux pour affichages des tracts publicitaires selon la revendication 1 caractérisé en ce que Le générateur (8) dont la tension est de 12volts, cette tension nominale assurera un éclairage normal des lampes (7).
- 3) Panneau lumineux pour affichages des tracts publicitaires selon la revendication 1 et la revendication 2 caractérisé en ce que l'alternateur du véhicule sur lequel le dispositif est fixé permettra la recharge de la batterie utilisé comme générateur.
- 4) Panneau lumineux pour affichages des tracts publicitaires selon la revendication 1 et la revendication 2 et la revendication 3 caractérisé en ce que deux morceaux du plexiglas transparent couvriront les affiches pour les maintenir à état contre le soleil, la pluie et autre.

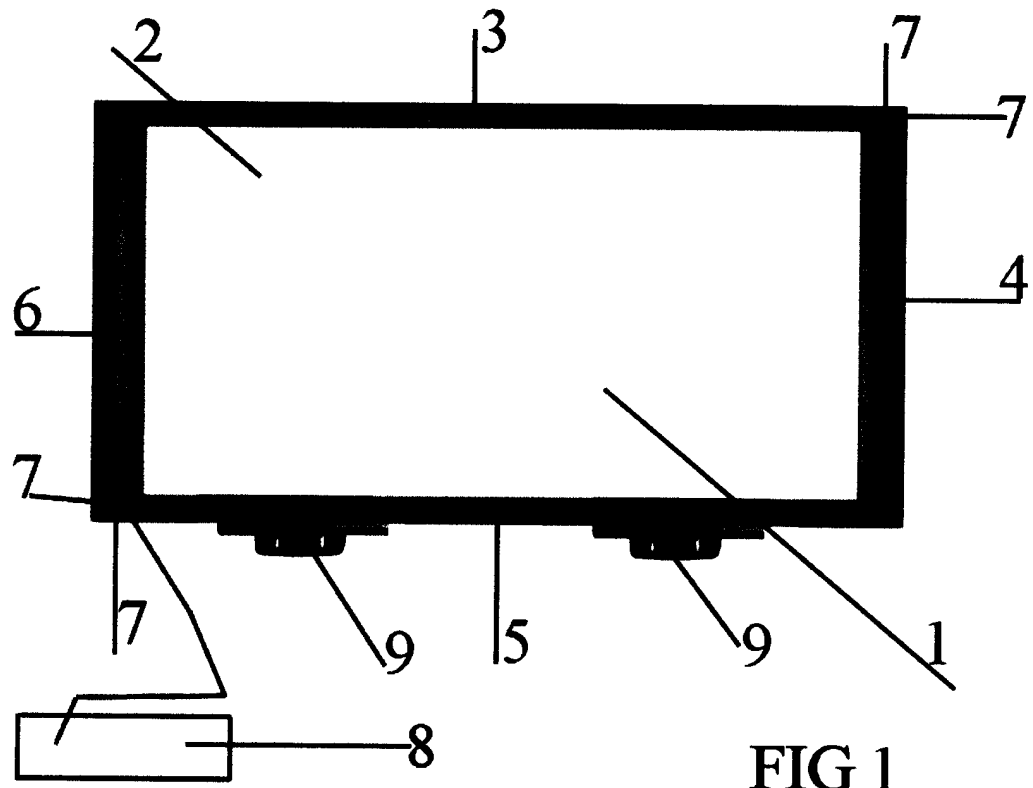


FIG 1



FIG 2