

ROYAUME DU MAROC

OFFICE MAROCAIN DE LA PROPRIETE (19)
INDUSTRIELLE ET COMMERCIALE



المملكة المغربية

المكتب المغربي
للملكية الصناعية والتجارية

(12) FASCICULE DE BREVET

(11) N° de publication :
MA 31120 B1

(51) Cl. internationale :
D05B 3/02

(43) Date de publication :
01.02.2010

(21) N° Dépôt :
31088

(22) Date de Dépôt :
04.07.2008

(71) Demandeur(s) :
**EL MASSI JALLAL EDDINE, RUE ABOU AYOUB EL ANSSAR LOT INCHAA ALLAH
RABAT (MA)**

(72) Inventeur(s) :
EL MASSI JALLAL EDDINE

(54) Titre : **TABLE ROBOTIQUE POUR MACHINE A COUDRE AU SERVICE DES
PERSONNES HANDICAPEES**

(57) Abrégé : LA PRESENTE INVENTION CONCERNE UNE TABLE ROBOTIQUE POUR
MACHINE À COUDRE DESTINÉE AUX PERSONNES HANDICAPÉES MOTEUR, ELLE
PERMET DE RÉPONDRE À LEUR BESOIN ET VENIR A LEUR AIDE EN ENGAGEANT
LE MOINDRE EFFORT POSSIBLE.

TABLE ROBOTIQUE POUR MACHINE À COUDRE AU SERVICES DES PERSONNES HANDICAPEES

ABREGE

La présente invention concerne une table robotique pour machine à coudre destinée aux personnes handicapées moteur. Elle permet de répondre à leur besoin et venir à leur aide en engageant le moindre effort possible.

Cette invention à aussi pour but de résoudre les problèmes de manipulation et de commande des tables pour machine à coudre par ces personnes handicapées, elle peut aussi être destinée aux personnes normales qui désirent travailler sans fournir des efforts.

Tout cela a permis de dégager l'idée d'intégrer des commandes automatiques à la table pour machine à coudre.

La présente invention concerne une table robotique pour machine à coudre destinée aux personnes handicapées moteur pour répondre à leur besoin et venir à leur aide en engageant le moindre effort possible.

L'invention a pour but de résoudre les problèmes de manipulation et de commande des tables pour machine à coudre par des personnes handicapées au niveau des pieds ou autres handicap ; c'est pour cette raison que l'idée d'intégrer des commandes automatiques à la table pour machine à coudre s'est dégagé.

Le projet ainsi réalisé facilite la commande et l'utilisation des tables pour machine à coudre et peut être appliqué à d'autres types de machine domestique ou industriel.

La personne handicapée moteur peut facilement contrôler et commander la marche et l'arrêt des mécanismes des systèmes intégrés par simple commande située à droite de la table de travail, et d'autres mécanismes par des commandes à distance par une télécommande en évitant ainsi l'effort musculaire.

Aussi elle permet à ces individus de choisir entre plusieurs commandes selon le besoin.

C'est une nouvelle technologie qui répond aux besoins des personnes handicapées afin de leur offrir un travail confortable.

Utilités et avantages :

Cette machine est destinée aux personnes handicapées ayant une perte de contrôle des mouvements aux membres inférieurs, une faiblesse musculaire aux membres inférieurs, ou une absence partielle ou totale des membres inférieurs, tout cela pour faciliter l'intégration de ces personnes dans le monde du travail.

Principe de fonctionnement :

La présente invention contient 7 parties essentielles qui répondent aux besoins de l'handicapé :

- 1* Une commande à distance de la table robotique (Déplacement de la table par télécommande)
- 2* Une commande automatique de la montée et descente par une mémoire prés réglée ou commande manuelle
- 3* Une commande automatique d'une table à repasser
- 4* Une commande automatique d'un porte tissu
- 5* Une commandes automatiques d'un tiroir porte fil et aiguilles.

6*Un afficheur de signalisation audio visuel.

7*Un système d'aspiration intégré.

Les dessins annexes illustrent l'invention :

La figure 1 représente une vue de face de l'invention

La figure 2 représente une vue de coupe de l'invention

En référence à ces dessins, nous avons la commande à distance de la machine, le déplacement par télécommande, le contrôle du va et vient et aussi la tournée droite gauche de la table (1) et au lieu que la personne handicapée se déplace jusqu'à la table du travail, ce nouveau système permet de commander la table à distance pour qu'elle vienne jusqu'à elle sans fournir aucun effort.

la commande automatique de la montée et descente de la table du travail par une mémoire prés réglée (2) la position minimale de la table et de 70 cm de hauteur et la position maximale de la table est de 100cm ce qui nous donne une plage de variation de 30 cm elle peut être modifiée selon le besoin par une mémoire prés réglée ; une télécommande est plantée sur la table de travail dans la zone de commande qui permet à la commande la montée et descente dans 6 positions chacune d'entre elle nous donne 5 cm de plus à la position minimale ; si les positions mémorisées ne répondent pas au besoin de l'utilisateur, il peut activer la commande manuellement (commander la montée et descente manuellement par des touches intégrées dans la télécommande) ; régler la hauteur désirée et la mémoriser pour que l'ensemble nous donne une position de plus ; le but étant de commander la montée et descente de la table de travail selon le besoin.

Commande automatique d'une table à repasser pour commander l'entrée et la sortie de la table automatiquement selon le besoin et cela pour éliminer le déplacement de l'handicapé jusqu'à la table à repasser par l'intégration de ces systèmes dans le but de répondre à ses besoin et limiter l'effort physique et lui venir en aide (3).

La commande automatique d'un tiroir planté dans la table de travail, d'un porte fil et aiguilles et aussi les pièce de rechange de la machine afin de l'isoler et pour effectuer un travail en toute sécurité (4), c'est un lieu sûr pour mettre les pièces de rechanges sans la crainte d'être endommagées.

Un système d'aspiration implanté dans la table du travail et cela est fait pour faciliter le nettoyage de la zone de travail pour la personne handicapée lors de la marche manuelle du système.

La personne handicapée commande le va et vient et le pivotement droite gauche de la table par télécommande afin de nettoyer le sol (la zone de travail) de toutes les chutes des fils et tissus (5) répondant au besoin des personnes handicapées en leur permettant le nettoyage de la zone de travail.

Un afficheur audio visuel pour indiquer la marche et l'arrêt de chaque système et aussi l'état de chaque partie et cela pour lui faciliter le repérage de l'état de marche (6) et l'indication de la marche arrêt de chaque partie.

La commande automatique du porte tissu, c'est une partie qui joue un rôle très important dans la machine, car c'est une option qui permet à l'handicapé de Protéger son tissu afin de ne pas s'abîmer, elle permet aussi de libérer l'espace du travail, de faciliter le déplacement du tissu, de bien gérer et contrôler son travail, et l'aider à plier le tissu (7).

Le porte tissu fait un déplacement du va et vient à la droite de la table du travail et aussi la montée et descente ; il peut aussi pivoter d'un angle de 90°.

REVDICATION

- 1) système électronique pour la commande des tables pour machine à coudre à distance (1) il commande le va et vient et aussi la tournée droite gauche de la table de travail par télécommande.
- 2) système selon la revendication 1 caractérisé pour commander la montée et la descente de la machine automatiquement au le besoin (2).
- 3) système selon la revendication 1 et la revendication 2 caractérisé pour commander une table à repasser automatiquement intégré dans la table du travail de la machine à coudre (3) ce qui nous donne une table à repasser robotique, on peut commander le déplacement de la table automatiquement à distance au lieu de se déplacer jusqu'à elle ; et aussi le réglage de la montée et descente sera effectué automatiquement.
- 4) système selon la revendication 1 et la revendication 2 et la revendication 3 caractérisé pour activer et désactiver un système d'aspiration automatiquement et commander le va et vient de la table du travail à distance le va et vient ainsi que la tournée droite gauche de la table pour nettoyer la zone du travail (5) ce qui nous donne un aspirateur. On peut commander à distance le robot et l'aspirateur.
- 5) système selon la revendication 1 et la revendication 2 et la revendication 3 caractérisé pour commander un porte tissu à commande automatique ; on peut commander le déplacement du va et vient et aussi la montée et descente (7) ainsi que la tournée droite gauche du système pour un travail professionnel.
- 6) système électronique pour commander un tiroir automatiquement intégré dans la table du travail pour machine à coudre (4)

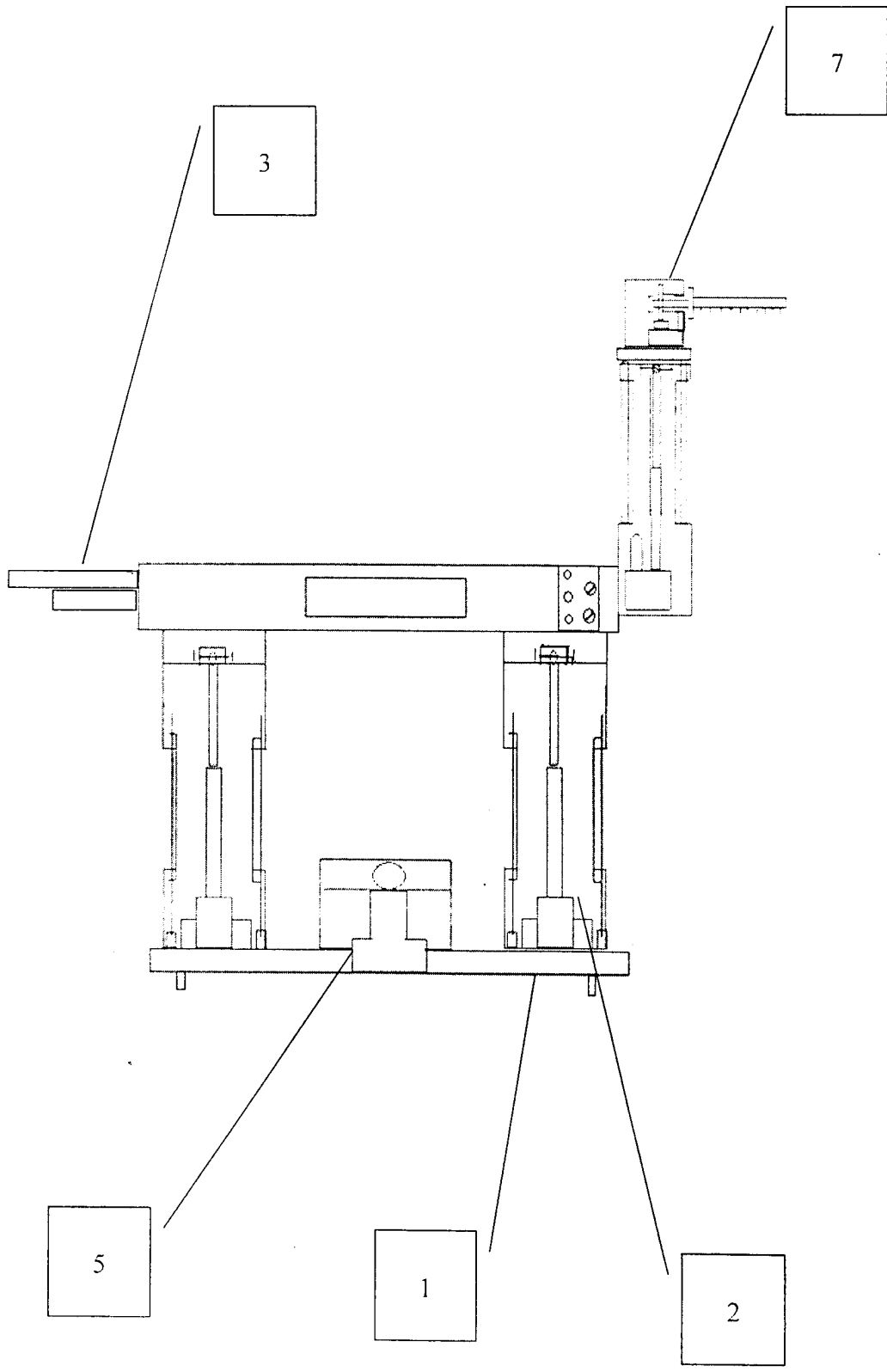


FIG.1

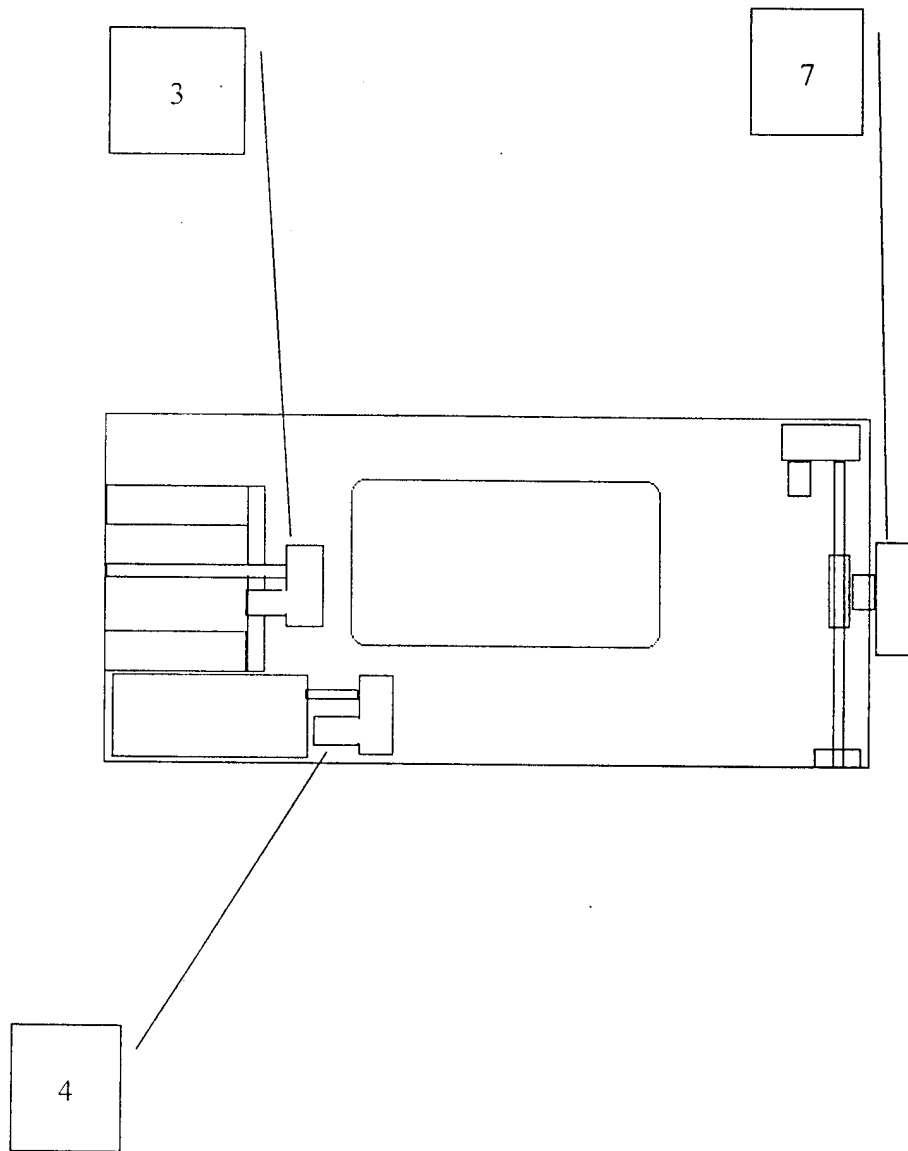


FIG.2