

ROYAUME DU MAROC

OFFICE MAROCAIN DE LA PROPRIÉTÉ (19)
INDUSTRIELLE ET COMMERCIALE



المملكة المغربية

المكتب المغربي
للملكية الصناعية والتجارية

(12) FASCICULE DE BREVET

(11) N° de publication : **MA 30852 B1** (51) Cl. internationale : **E03D 9/08**

(43) Date de publication :
02.11.2009

(21) N° Dépôt :
31698

(22) Date de Dépôt :
06.03.2009

(30) Données de Priorité :
10.08.2006 EG 2006080432

(86) Données relatives à l'entrée en phase nationale selon le PCT :
PCT/FR2006/002118 15.09.2006

(71) Demandeur(s) :
SHAABAN TAREK, 180 RUE PAUL VAILLANT COUTURIER F-92000 NANTERRE (FR)

(72) Inventeur(s) :
SHAABAN TAREK

(74) Mandataire :
CABINET ABDERRAZIK

(54) Titre : **DISPOSITIF SANITAIRE PERMETTANT D'EFFECTUER UNE TOILETTE INTIME SUR LE SIEGE DES W.C AVEC DE L'EAU CHAUDE**

(57) Abrégé : DISPOSITIF SANITAIRE QUI PERMET D'ACCOMPLIR UNE TOILETTE INTIME HYGIÉNIQUE, AVEC DE L'EAU CHAUDE, SUR LE SIÈGE DES WC. L'INVENTION CONCERNE UN DISPOSITIF PERMETTANT D'EFFECTUER UNE TOILETTE INTIME AU QUOTIDIEN ET DES SOINS PRÉVENTIFS, D'UNE MANIÈRE PARFAITEMENT HYGIÉNIQUE ET SURTOUT SANS RISQUE D'INFECTION DUE À DES MAUVAISES HABITUDES. IL EST CONSTITUÉ D'UN SYSTÈME DE DOUCHETTE FIXE, INCORPORÉ AU WC (3) PRÉSENTANT UNE SORTIE D'EAU CHAUDE, RELIÉE À UN ROBINET (2), UN THERMOSTAT (1), PAR DEUX TUYAUX. LE DISPOSITIF SELON L'INVENTION EST DESTINÉ À RENDRE FACILE, PRATIQUE ET RAPIDE UNE TOILETTE INTIME HYGIÉNIQUE SANS BOUGER DU SIÈGE DES WC.

ABREGE

TOILETTE DE L'EUROPE est un dispositif sanitaire qui permet d'accomplir une toilette intime hygiénique, avec de l'eau
5 chaude, sur le siège des WC.

L'invention concerne un dispositif permettant d'effectuer une toilette intime au quotidien et des soins préventifs, d'une manière parfaitement hygiénique et surtout sans risque d'infection due à des mauvaises habitudes.

10 Il est constitué d'un système de douchette fixe, incorporé au WC (3) présentant une sortie d'eau chaude, reliée à un robinet (2), et à un thermostat (1), par deux tuyaux.

Le dispositif selon l'invention est destiné à des particuliers des hôpitaux, des maisons de retraite,... pour rendre facile
15 pratique et rapide une toilette intime hygiénique sans bouger du siège des WC.

Figure pour l'abrégé : fig.1

02 NOV 2009

1

DISPOSITIF SANITAIRE PERMETTANT D'EFFECTUER UNE
TOILETTE INTIME SUR LE SIEGE DES WC AVEC DE L'EAU
CHAUDE

Domaine technique

5 La présente invention concerne un dispositif sanitaire
Qui permet de faire une toilette intime avec de l'eau chaude
grâce à un thermostat intégré à un mélangeur, sans bouger du
siège des toilettes.

Technique antérieure

10 En Europe, ce dispositif se fait traditionnellement, à l'aide du
papier toilette ce qui risque d'entraîner le plus souvent des
inflammations : il a été prouvé scientifiquement que
l'utilisation de ce procédé provoque chez certains des
irritations et ne procure pas une bonne hygiène à l'usager.

15 Certaines installations sanitaires contiennent (de moins en
moins à notre époque) des bidets. Ces cuvettes basses sont peu
pratiques et parfois dangereuses, surtout chez les plus jeunes
et les femmes ; l'utilisateur peut rencontrer des difficultés
pour contrôler la température et la force du jet d'eau. Sans
20 oublier le fait de changer de siège pour faire sa toilette.

Il est important ici de souligner que toutes les personnes
issues des pays du Moyen-Orient ou du Maghreb utilisent l'eau
dans les WC pour leur toilette intime après leurs besoins, ce
dispositif est remplacé par des bouteilles d'eau ou un système
25 de douche avec un tuyau extérieur au toilettes ce qui rend leur
toilette intime compliquée et pas toujours saine.

Dans certains pays comme l'Egypte, ce dispositif dont il est
question existe déjà et on le trouve dans chaque habitation. IL
n'est pas possible d'importer ce produit tel qu'il est en Europe
30 car ce dispositif ne contient que de l'eau froide ce qui rend
son utilisation impossible dans les pays froids.

Nouvelles caractéristiques

Le dispositif selon l'invention permet de remédier à ces
inconvenients. Il comporte en effet selon une première

caractéristique, un **thermostat** pour contrôler le degré de la température de **l'eau chaude** selon le temps qu'il fait. Ce thermostat est relié au robinet et ils sont tous les deux incorporés au siège des toilettes ce qui facilite le
5 remplacement des anciens par ces nouveaux sans faire des travaux (casser un mur, endommager un carrelage,...) dans les sanitaires, il suffirait d'un simple remplacement de WC.

Description de la nouveauté

Les dessins annexés illustrent l'invention :

10 La figure représente en coupe, le dispositif de l'invention.

En référence à ces dessins, le dispositif comporte un **thermostat**, système automatique pour choisir et contrôler la température de **l'eau chaude** (1), relié à un robinet pour ouvrir et arrêter l'eau (2), ces deux outils sont reliés à un tuyau
15 terminé par une petite douchette fixe sur le bord intérieur du siège, au milieu du côté arrière, intégrée aux toilettes, pour la sortie d'eau. Il faudrait

1) choisir la température d'eau chaude souhaitée,

2) tourner le robinet pour que le jet d'eau sort de la
20 douchette

3) faire sa toilette intime en utilisant l'eau

Le dispositif selon l'invention est particulièrement destiné à un traitement de prévention recommandé par les gynécologues
25 contre des risques d'inflammation du vagin ou du rectum tout en effectuant des simples soins hygiéniques quotidiens.

L'utilisation de ce dispositif peut faciliter un traitement pour soigner une infection, une mycose, une inflammation,... sans être contraint de prendre des douches : triple économie : temps,
30 eau, et énergie.

Il peut être également pratique et adapté aux soins des femmes à la suite des couches, dans les maternités (ou chez elles). Ce dispositif aide ces patientes à faire une toilette intime saine toutes seules et sans gêne (sans l'aide d'une infirmière). Il

peut aussi rendre indépendante une personne malade ou faible à effectuer sa toilette seule et en position assise.

REVENDEICATIONS

Nouvelles caractéristique pour laquelle cette demande de brevet est faite :

- 5 **1- intégration de l'eau chaude en continu, en quantité non limitée, en provenance direct de la source, du ballon d'eau chaude ou de la chaudière, sans courant électrique au niveau des WC, à une température stable, facile à choisir et à régler (grâce au thermostat, avec une simple rotation du bracelet).**
- 10 **2- intégration du thermostat pour avoir de l'eau tiède.**

I) Dispositif sanitaire qui permet d'effectuer une toilette intime sur le siège des WC avec de **l'eau chaude en continu, à**

15 **une température choisie et stable.**

II) Ce dispositif est caractérisé en ce qu'il comporte d'un côté (droit ou gauche) **un thermostat** (plan du thermostat fig.5) pour régler la température souhaitée fig.(1), et de l'autre côté (droit ou gauche) un robinet fig.(2) (plan du robinet fig.6) tous les deux intégrés au siège, relié à une

20 douchette fixe sur le bord interne du siège, au milieu du côté arrière, pour la sortie d'eau fig.(3) au moment de l'ouverture du robinet par simple rotation de ce dernier.

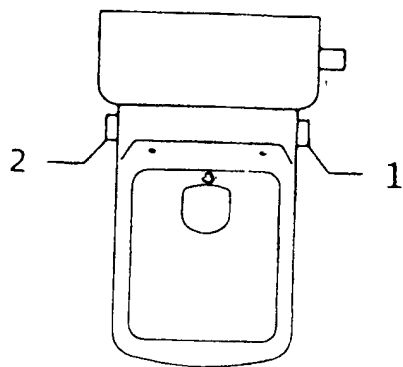


FIG N° 1

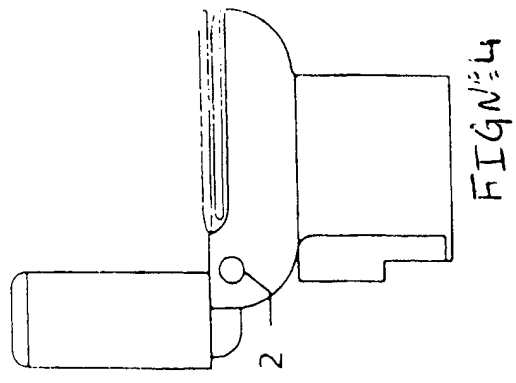


FIG N° 4

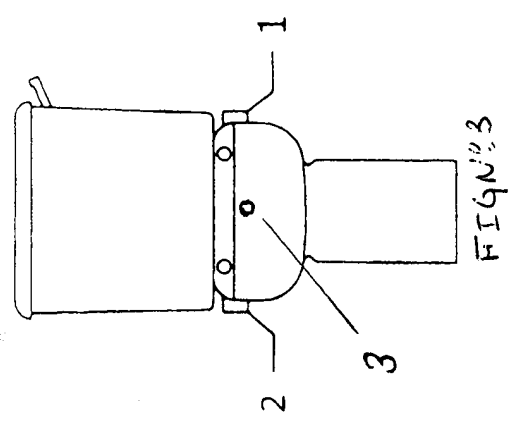


FIG N° 3

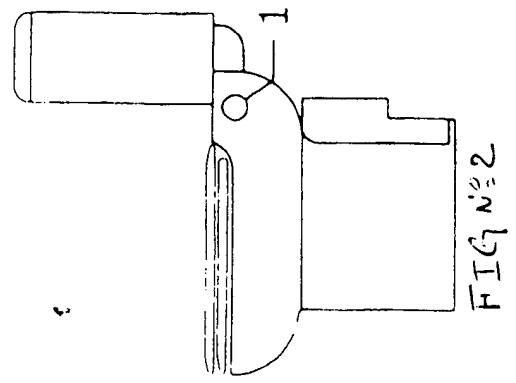


FIG N° 2

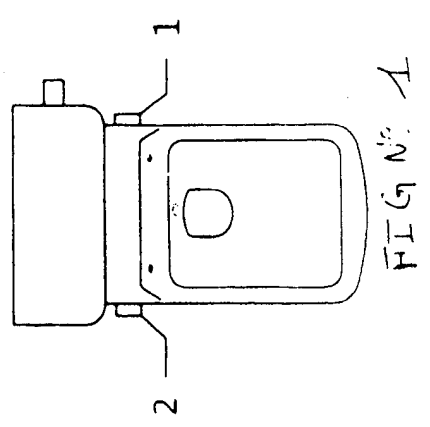


FIG N° 1

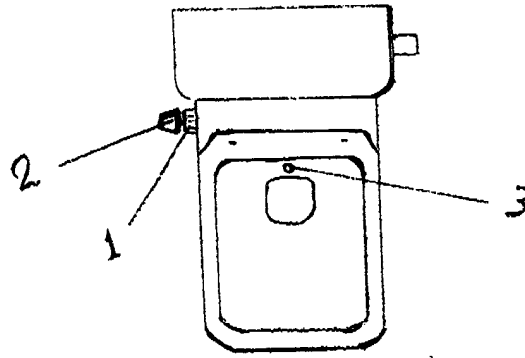


FIG NO 1

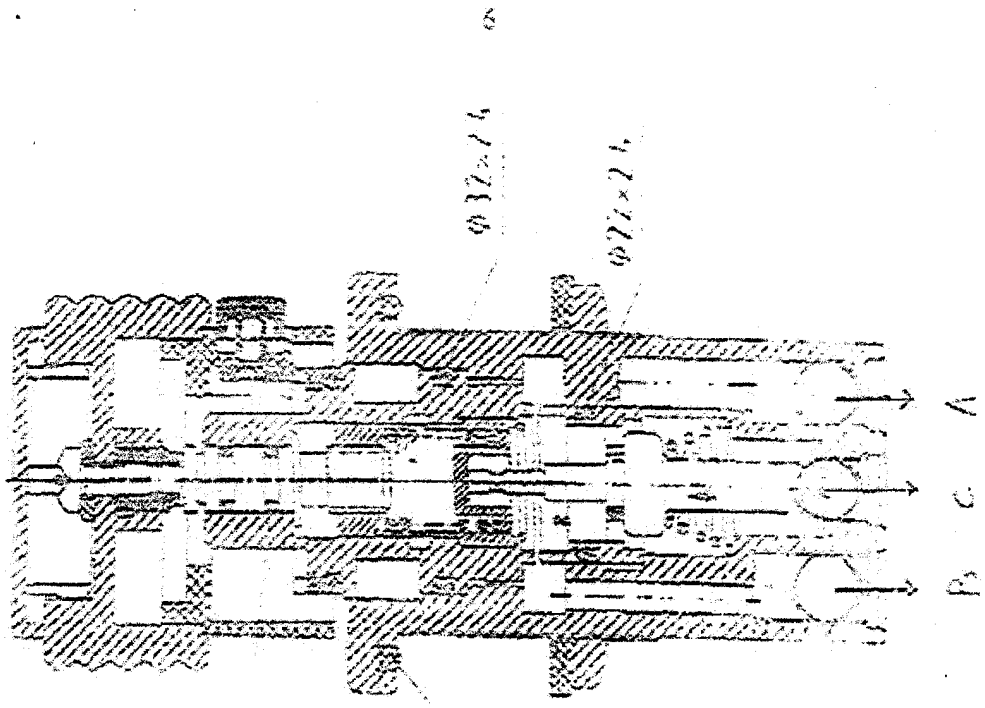


FIG N° 5

THERMOSTAT Mécanique

Pour régler la Température de l'eau

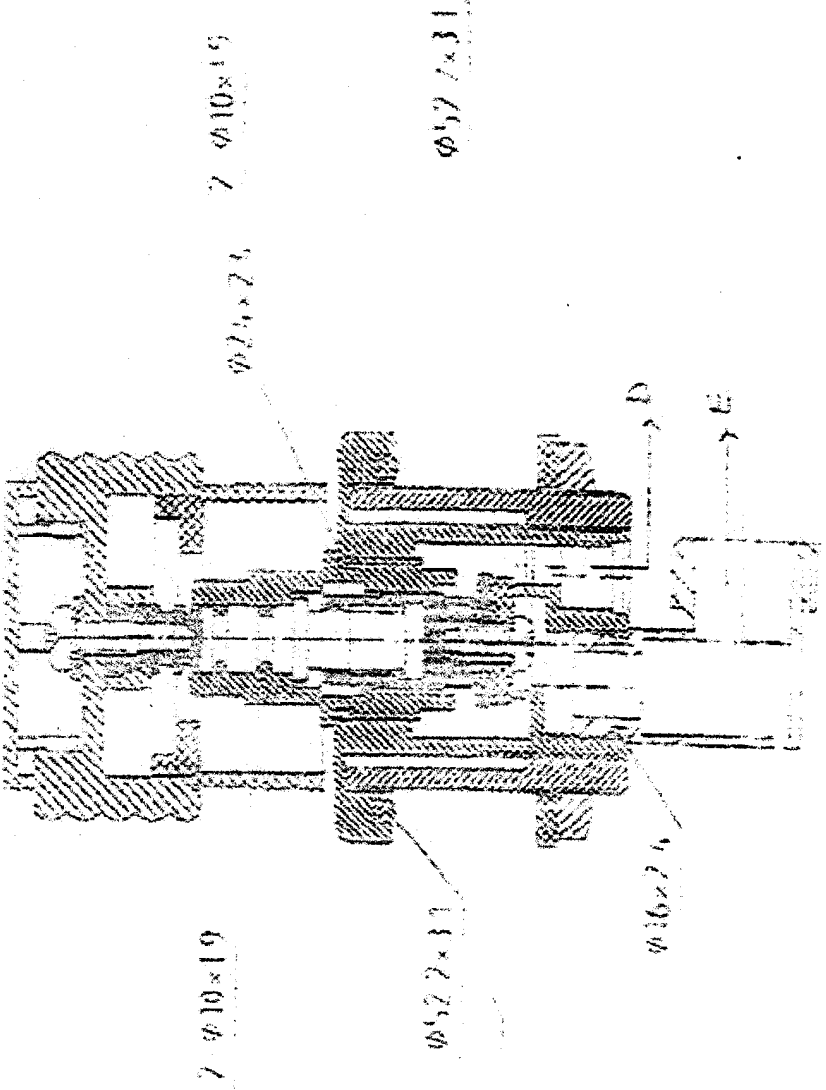


FIG N° 6

ROBINET

Pour ouvrir et arrêter l'eau