



## (12) FASCICULE DE BREVET

- (11) N° de publication : **MA 30846 B1** (51) Cl. internationale : **B65F 1/00; B65F 1/12; B65F 1/14**
- (43) Date de publication : **02.11.2009**

---

(21) N° Dépôt : **30881**

(22) Date de Dépôt : **28.04.2008**

(71) Demandeur(s) : **OUAHIDI ABDELHAQ, 19, RUE DES MOINEAUX, OASIS CASABLANCA (MA)**

(72) Inventeur(s) : **OUAHIDI ABDELHAQ**

---

(54) Titre : **SYSTEME DE TRI SELECTIF ET DE RECYCLAGE**

(57) Abrégé : L'INVENTION CONCERNE UN SUIVEUR SOLAIRE À DEUX AXES, À SAVOIR UN SYSTÈME MOBILE DE SUPPORT POUR PANNEAUX SOLAIRES QUI FAVORISE AU MAXIMUM LA PRODUCTION ÉNERGÉTIQUE DESDITS PANNEAUX, ET QUI EST FORMÉ PAR UN AXE VERTICAL ET UN AUTRE AXE HORIZONTAL AUTOUR DESQUELS TOURNE LEDIT SUIVEUR POUR SUIVRE LA TRAJECTOIRE TRACÉE PAR LE SOLEIL. LESDITS AXES CONSTITUENT LES COMPOSANTS D'UNE STRUCTURE DONT LA PARTIE CENTRALE EST EN APPUI ET DONT LA PARTIE PÉRIPHÉRIQUE REPOSE SUR DES ROUES, LA STRUCTURE RESTANT EN APPUI SUR UNE SURFACE OU PISTE DE ROULEMENT. LADITE STRUCTURE TOURNE AUTOUR D'UN POINT CENTRAL FIXE SUR LEQUEL S'APPUIE L'AXE VERTICALE DU SUIVEUR, ET COMPREND SUR SON AXE HORIZONTAL AU MOINS UN PLATEAU CONÇU POUR RECEVOIR DES PANNEAUX OU MODULES SOLAIRES, LE OU LESDITS PLATEAUX POUVANT TOURNER AUTOUR DE L'AXE HORIZONTAL DE FAÇON QUE LES PANNEAUX SOLAIRES SOIENT MAINTENUS PERPENDICULAIRES AUX RAYONS DU SOLEIL.

## ABREGE

Dispositif pour le tri sélectif en dur et mobile contenant des compartiments réservés au pain sec, les bouteilles, le papier et les ordures ménagères, avec la possibilité de rajouter d'autres compartiments réservés à d'autres types de déchets.

L'invention concerné un dispositif permettant de trier par type de déchet avec un mouvement de translation et de rotation par la suite afin de faciliter la tâche à l'utilisateur pour vider et accéder aux compartiments.

Il est constitué d'un stabilisateur (2), sur lequel est fixé un vérin (1), et une butée (3). Lorsque l'utilisateur tire le compartiment (4), ce dernier fera une rotation jusqu'à buter contre la butée pour pouvoir vider le compartiment. Le stabilisateur (2) peut effectuer une rotation autour d'un axe (6) pour faciliter l'accès aux différents compartiments (4).

Le dispositif selon l'invention est destiné au tri dans les maisons, l'industrie, les administrations et les poubelles publiques.

La présente invention concerne un dispositif pour le tri sélectif contenant des compartiments correspondants à chaque type de déchet.

Le ramassage des ordures et le vidage des poubelles actuelles, fonctionne de façon traditionnelle qui consiste à mélanger tous type de déchets. Certaines poubelles existantes permettent de trier les déchets sous forme de sacs répartis, mais en ne facilitant pas la tâche à l'utilisateur pour sortir ces poubelles facilement et pour occuper le moins d'espace possible.

Le dispositif selon l'invention, permet de remédier à cet inconvénient. Il comporte en effet selon une première caractéristique, un stabilisateur en dur sur lequel sont posé et stabilisés les compartiments, il contient aussi un rail, ou une tige pour la mobilité des compartiments, le rail et la tige sont fixés dans le stabilisateur, ainsi quand l'utilisateur pousse le compartiment, le rail permet au compartiment de glisser, ensuite la tige lui permet de faire une rotation pour vider le compartiment plus facilement.

Selon des modes particuliers de réalisation :

- le vérin peut effectuer un mouvement horizontal et rotatif et peut être fixé sur le stabilisateur ou sur l'ossature du dispositif
- Le stabilisateur peut être posé sur un axe de rotation qui lui permet d'effectuer une rotation pour faire tourner les différents compartiments.
- Un ressort peut être prévu pour surélever le compartiment
- Le vérin peut permettre au compartiment d'effectuer une rotation comme elle permet d'effectuer une translation
- Le compartiment peut être fermé avec un système de bouchon, une trappe de visite rabattable ou grâce à une trappe avec une ouverture à la française mécanique ou automatisée.
- Le stabilisateur peut comporter des butées réglables pour freiner le mouvement du compartiment
- Le stabilisateur ou le support rigide peut être posé sur roulettes ou suspendu ou sur un support rigide ou posé sur un socle ou par terre.

Les dessins annexés illustrent l'invention :

- La figure 1 représente en coupe le dispositif de l'invention
- La figure 2 représente en plan le dispositif de l'invention
- La figure 3 représente une axonométrie du dispositif de l'invention
- La figure 3 représente une axonométrie expliquant les étapes du vidage d'un compartiment.
- La figure 5 représente une axonométrie expliquant la rotation et le mouvement du stabilisateur.

## REVENDEICATIONS

- 1) Dispositif pour le tri sélectif mobile et en dur caractérisé en ce qu'il comporte des compartiments (4) correspondant à chaque type de déchets, ces compartiments sont assemblés grâce à un stabilisateur (2) et un vérin (1) permettant au compartiment (4) d'effectuer un mouvement de translation ou de rotation lorsque l'utilisateur vide le compartiment, le stabilisateur est équipé aussi d'une butée à hauteur réglable (3) qui sert de frein à la rotation du compartiment.
- 2) Dispositif selon la revendication 1 caractérisé en ce que le vérin (1) est fixé sur le stabilisateur (2), le mouvement est effectué par le vérin est la fois translation et rotation.
- 3) Dispositif selon la revendication 1 ou la revendication 2 caractérisé en ce qu'une butée coulissant sur un rail (3) soit fixé sur le stabilisateur, et arrête le compartiment à la position souhaitée pour vider le compartiment, la hauteur de la butée peut varier en fonction du souhait de l'utilisateur.
- 4) Dispositif selon l'une des quelconques des revendication précédentes caractérisé en ce que le nombre de compartiments est en fonction du type de tri sélectif souhaité, ce qui peut avoir un impact sur la forme du stabilisateur et de l'ensemble.
- 5) Dispositif selon la revendication 1 caractérisé en ce que la longueur du vérin (1) une fois rallongé, doit permettre au compartiment d'effectuer une translation et ensuite d'effectuer une rotation sans toucher le stabilisateur. La hauteur de fixation du vérin dépend du mode d'utilisation et de la taille et la hauteur du dispositif.
- 6) Dispositif selon l'une quelconque des revendications précédentes caractérisé en ce que l'ensemble peut être mobile sur des roulettes ou des roulettes (7) ou suspendu au mur.
- 7) Dispositif selon l'une quelconque des revendications précédentes caractérisé en ce que le stabilisateur (2) est lié au socle (5) par un axe de rotation (6) permettant au stabilisateur d'effectuer une rotation y compris les compartiments.

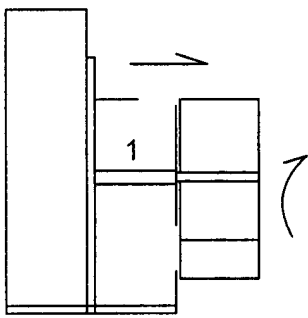


FIG. 1

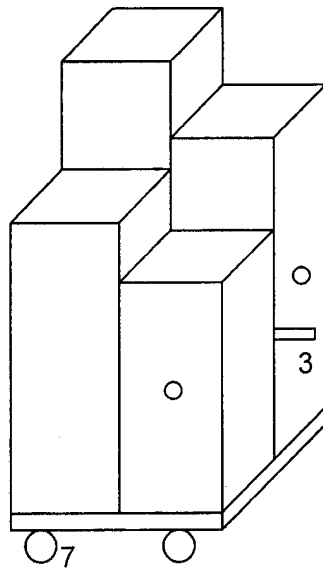


FIG. 3

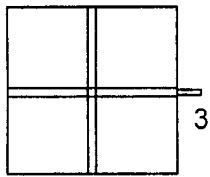


FIG. 2

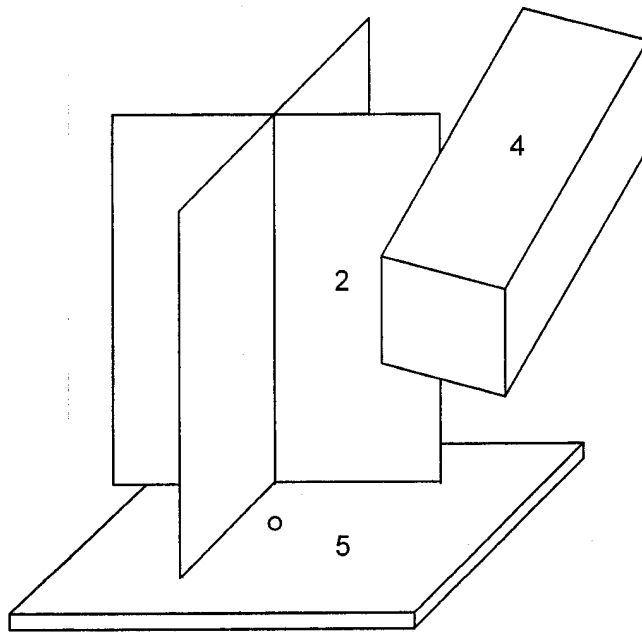


FIG. 4

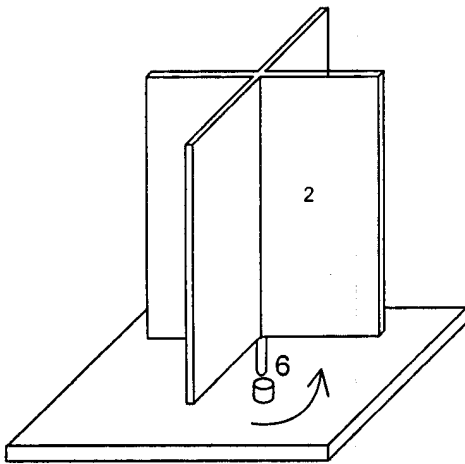


FIG. 5