

ROYAUME DU MAROC  
-----  
OFFICE MAROCAIN DE LA PROPRIETE (19)  
INDUSTRIELLE ET COMMERCIALE  
-----



المملكة المغربية  
-----  
المكتب المغربي  
للملكية الصناعية و التجارية  
-----

## (12) FASCICULE DE BREVET

(11) N° de publication : **MA 30842 B1** (51) Cl. internationale : **A22C 21/02**  
(43) Date de publication : **02.11.2009**

---

(21) N° Dépôt : **30858**

(22) Date de Dépôt : **21.04.2008**

(71) Demandeur(s) : **NJIMI MOHAMED, RUE 20 AOUT, N°97 MARSSA LAAYOUNE (MA)**

(72) Inventeur(s) : **NJIMI MOHAMED**

---

(54) Titre : **MACHINE DE DEPOUILLAGE DE LA VOLAILLE**

(57) Abrégé : EN FABRICANT CETTE NOUVELLE MACHINE, NOUS NE SOMMES PAS SEULEMENT PROPOSÉ DE FAIRE UNE NOUVELLE INVENTION. C'EST UNE MACHINE QUE NOUS AVONS VOULU METTRE AU POINT, PUISE QU'ELLE CONCERNE DES MILLIONS DE CONSOMMATEURS. NATURELLEMENT, ON TROUVERA DANS LES PARAGRAPHE SUIVANTS LES PRINIPALX AVANTAGES DE LA NOUVELLE MACHINE DE DÉPOUILLAGE DE VOLAILLES. AINSI QUE LES INCONVÉNIENTS DE L'ANCIENNE MACHINE. BIEN QUE NOUS APPORTIONS À CETTE INVENTION TOUS NOS SOINS, NOUS SOMMES CONSCIENTS QUE TOUTE OEUVRE EST PERFECTIBLE. NOUS SOUHAITONS VIVEMENT POURSUIVRE LE CONTACT AVEC SES UTILISATEURS.

02 NOV 2009

3 0 8 4 2

# Préface:

En fabricant cette nouvelle machine, nous ne sommes pas seulement proposé de faire une nouvelle invention.

C'est une machine que nous avons voulu mettre au point, puise qu'elle concerne des millions de consommateurs.

Naturellement, on trouvera dans les paragraphes suivants les principaux avantages de la nouvelle machine de dépouillage de volailles. Ainsi que les inconvénients de l'ancienne machine.

Bien que nous apportions à cette invention tous nos soins, nous sommes conscients que toute oeuvre est perfectible.

Nous souhaitons vivement poursuivre le contact avec ses utilisateurs.

**LES INCONVENIENTS DE L'ANCIENNE MACHINE :**

- 1- Grande consommation d'énergie et de temps.
- 2- Sa fabrication est en fer d'où la présence de corrosion.
- 3- L'utilisateur n'est pas bien protégé des risques accidentels à cause de son contact direct avec le rouleau de dépouillage.
- 4- Côté hygiène n'est pas propre, les plumes polluent le magasin.
- 5- Le dépouillage se réalise unité par unité.
- 6- La machine est immobile parce qu'elle est fixée sur le mur.
- 7- L'eau chauffant les poulets ne se change qu'après plusieurs opérations, d'où risque de contamination.

**Pour remédier à ces inconvénients, nous avons fabriqué une nouvelle machine de dépouillage qui tienne en considération tous les inconvénients de l'autre machine, avec une nouvelle conception en matière de mode de travail.**

**Les Avantages De La Nouvelle Machine :**

- 1- Toute la machine est fabriquée en l'acier inoxydable.**
- 2- L'utilisateur est protégé par un couvercle qui empêche les plumes de se jeter en l'air.**
- 3- Un arrêt d'urgence qui sera très utile en cas d'accident.**
- 4- Les plumes dépouillées sont dégagées par une porte pour se rassembler dans la poubelle.**
- 5- La nouvelle machine peut dépouiller jusqu'à 10poulets à la fois en 30 secondes seulement et même plus selon le volume, la capacité et la force motrice qui implique un gain du temps et d'énergie.**
- 6- La machine est déplaçable grâce à des galets d'ou sa facilité de manoeuvre.**

**Enfin, nous remercions tous ceux qui ont aidé pour faire inscrire cette invention.**

## Revendications

1- Machine de dépouillage de la volaille comprenant :

- Un plateau,
- Deux poulies,
- Moteur électrique,
- Un tube.

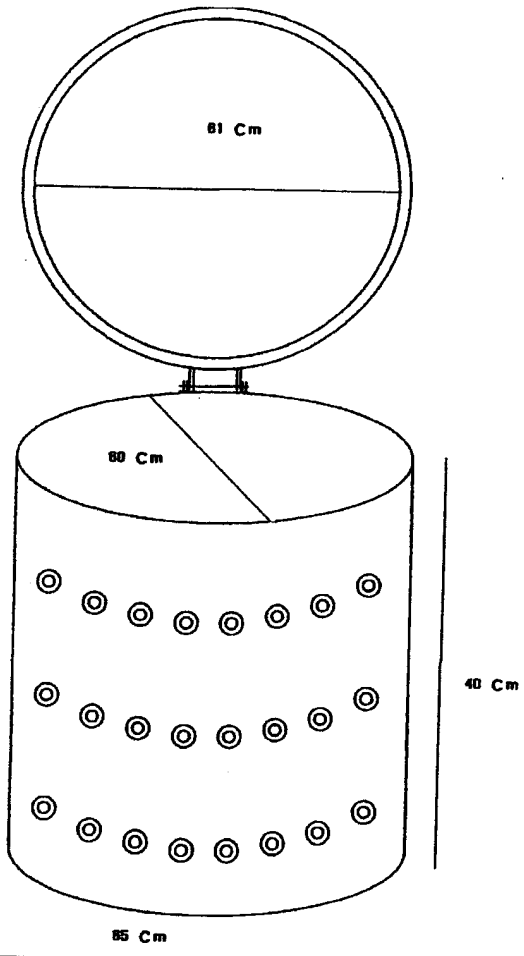
Caractérisée en qu'elle contient des doigts, montés sur le plateau, permettant le dépouillage de la volaille.

2- Machine de dépouillage de la volaille, selon la revendication 1, caractérisée en ce que des doigts sont montés sur la partie latérale de sa partie supérieure permettant le dépouillage de la volaille.

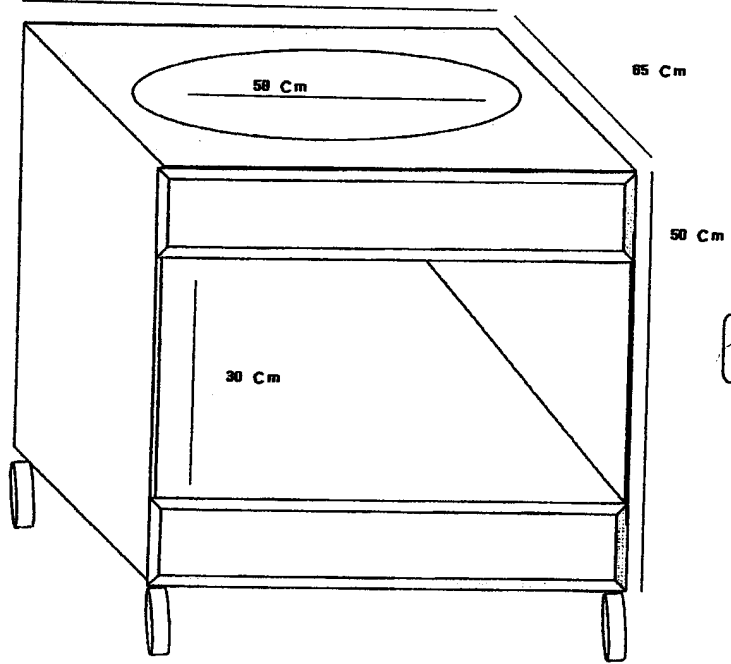
3- Machine de dépouillage de la volaille, selon les revendications 1 et 2, caractérisée en ce qu'elle contient un support métallique monté sur le tube et incliné par 45° permettant l'évacuation des plumes.

4- Machine de dépouillage de la volaille, selon la revendication 1, caractérisée en ce que le tube contient l'arbre de moteur, deux roulements, deux arrêts d'huile.

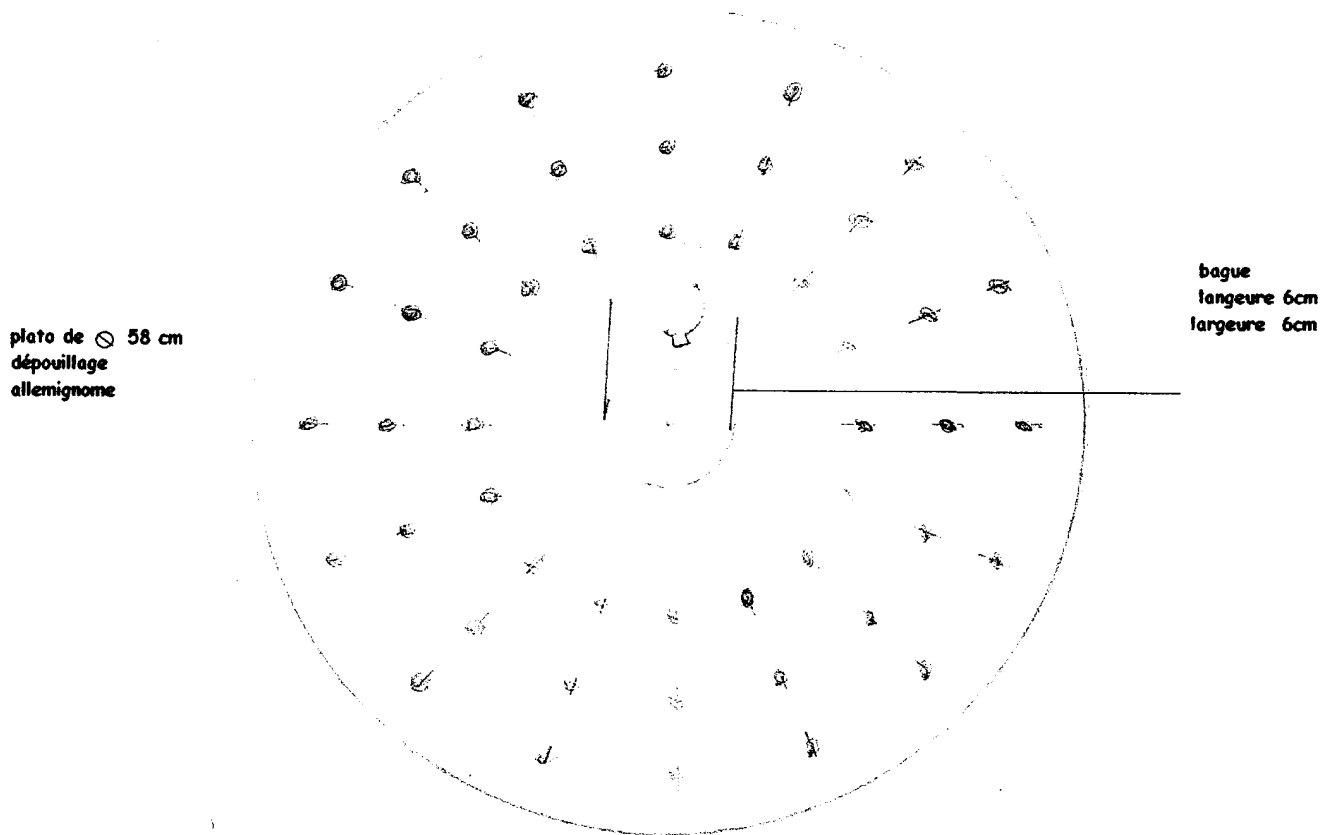
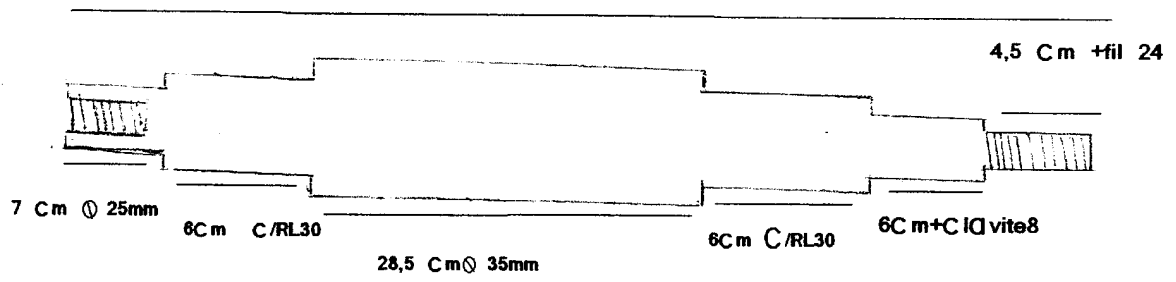
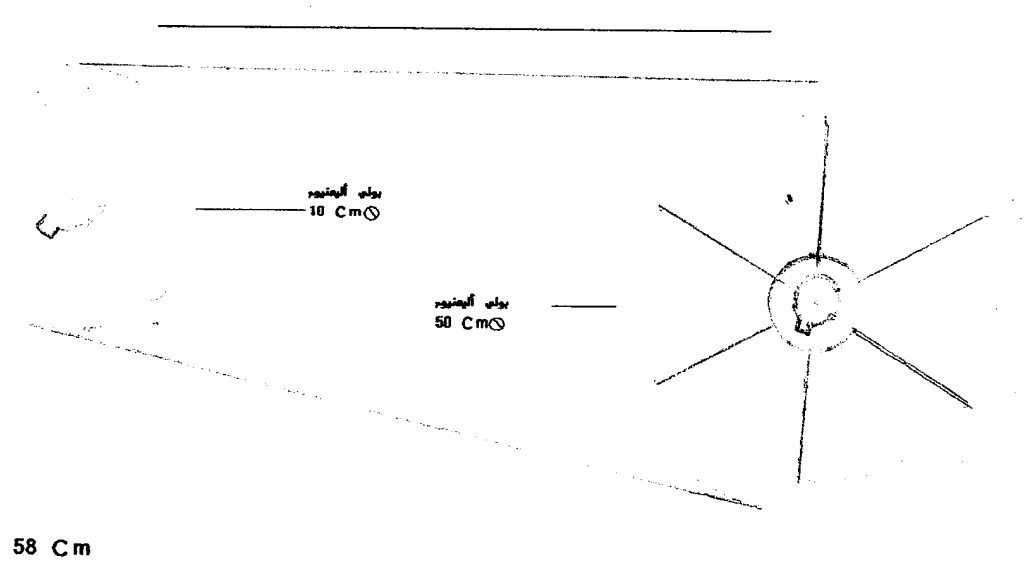
Machine de dépouillage de la volaille  
(Déplumer la volaille)



Partie supérieure



Partie inférieure



type unoxe 75  $\varnothing$  longueur 35.9cm

l'ariduite  
62/30/7

gréseure M10

RL 6206

