



(12) FASCICULE DE BREVET

- (11) N° de publication : **MA 30827 B1** (51) Cl. internationale : **F23Q 25/00**
(43) Date de publication : **02.11.2009**

(21) N° Dépôt : **30807**

(22) Date de Dépôt : **01.04.2008**

(71) Demandeur(s) : **KAMAL SAID, ISSIL N° 515 APPT 1 MARRAKECH (MA)**

(72) Inventeur(s) : **KAMAL SAID**

(54) Titre : **EXTINCTEUR DE BOUGIES D'ANNIVERSAIRE**

(57) Abrégé : EXTINCTEUR DE BOUGIES ET DE BOUGIES D'ANNIVERSAIRE (1) CARACTÉRISÉ EN CE QU'IL COMPREND UNE ENCEINTE (3) REMPLIE D'AIR COMPRIMÉ OU D'UN AUTRE GAZ NON INFLAMMABLE SYNTHÉTIQUE OU NATUREL COMME LES GAZ INERTES OU LE DIOXYDE DE CARBONE PAR EXEMPLE (2), PARFUMÉ OU NON, POUR ÉTEINDRE DES BOUGIES OU DES BOUGIES D'ANNIVERSAIRE (8), L'ENCEINTE (3) EST ÉQUIPÉ D'UNE VALVE (4) ET D'UN BOUTON (5) LIÉS, L'UTILISATEUR (7) EN APPUYANT SUR LE BOUTON (5) LA VALVE (4) S'OUVRE ET LE COURANT D'AIR OU DE GAZ (6) SORT POUR AGIR SUR LES FLAMMES (9) D'UNE BOUGIE OU DES BOUGIES (8) DU GÂTEAU D'ANNIVERSAIRE (10) POUR LES ÉTEINDRE.

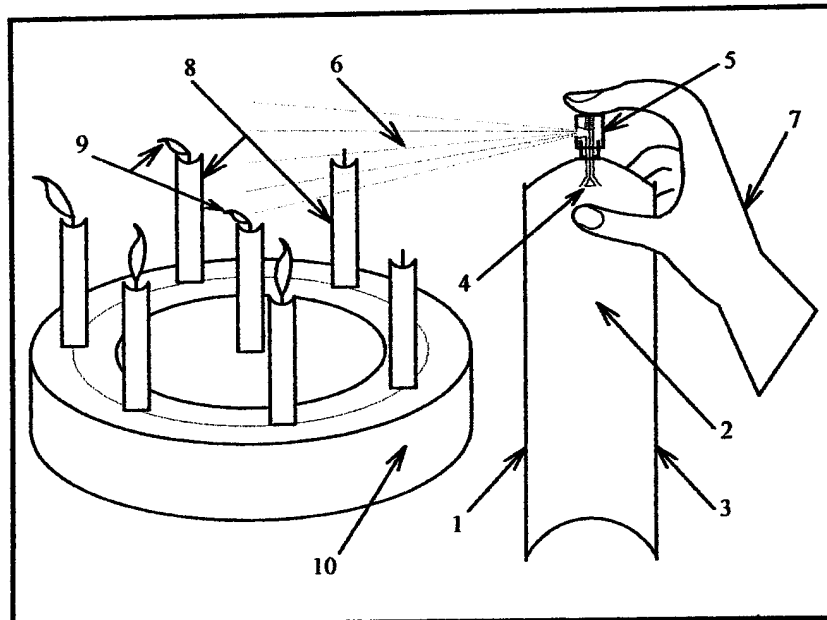
« EXTINCTEUR DE BOUGIES ET DE BOUGIES D'ANNIVERSAIRE »

ABREGE :

La présente invention concerne un extincteur, en particulier un extincteur de bougies et de bougies d'anniversaire, c'est un moyen de prévention contre la transmission par le souffle par la bouche des bactéries, des microbes et des virus dangereux au gâteau et le contaminer, et par la suite aux invités et aux gents qui le mangent, et provoquer des contagions par des maladies infectieuses, contagieuses et épidémiques qui peuvent être très dangereuses et parfois non curables comme la grippe, la tuberculose, la typhoïde, le collera, la méningite, les salmonelles, l'hélicobacter pylori cause de maladie ulcéreuse gastro-duodénale, le malaria, l'ébola, la grippe aviaire, sars, la syphilis, l'hépatite (A, B et C) qui détruisent le foi, le sida, la rage, les microbes causant l'amygdalite, les streptocoques et les bactéries et les microbes résistants aux antibiotiques etc.

Cet extincteur évite cette transmission de bactéries, de microbes et de virus et évite ce risque de contaminations et de contagions, et évite les gouttelettes pulvérisées de la salive dégoûtantes qui sont souvent invisibles, les bactéries, les microbes et les virus qui sont toujours invisibles à l'œil nu et qui peuvent accompagner le souffle par la bouche pulvérisant la salive et les sécrétions buccales sur les bougies et atteindre le gâteau. Cet extincteur permet à tous les invités de goûter et manger sans crainte aux contaminations et aux contagions ni dégoût ni nausée le délicieux gâteau de l'anniversaire.

Cet extincteur de bougies et de bougies d'anniversaire (1) est caractérisé en ce qu'il comprend une enceinte (3) remplie d'air comprimé ou d'un autre gaz non inflammable synthétique ou naturel comme les gaz inertes ou le dioxyde de carbone par exemple (2), parfumé ou non, pour éteindre des bougies ou des bougies d'anniversaire (8), l'enceinte (3) est équipé d'une valve (4) et d'un bouton (5) liés, l'utilisateur (7) en appuyant sur le bouton (5) la valve (4) s'ouvre et le courant d'air ou de gaz (6) sort pour agir sur les flammes (9) d'une bougie ou des bougies (8) du gâteau d'anniversaire (10) pour les éteindre.



« EXTINCTEUR DE BOUGIES ET DE BOUGIES D'ANNIVERSAIRE »

CHAMP DE L'INVENTION :

La présente invention concerne un extincteur, en particulier un extincteur de bougies et de bougies d'anniversaire.

ETAT DE L'ART :

Le fait de souffler par la bouche pour éteindre des bougies d'anniversaire sur le gâteau d'anniversaire peut transmettre des bactéries, des microbes et des virus dangereux au gâteau et le contaminer, et par la suite aux invités et aux gens qui le mangent, et provoquer des contagions par des maladies infectieuses, contagieuses et épidémiques qui peuvent être très dangereuses et parfois non curables comme la grippe, la tuberculose, la typhoïde, le collera, la méningite, les salmonelles, l'hélicobacter pylori cause de maladie ulcéreuse gastro-duodénale, le malaria, l'ébola, la grippe aviaire, sars, la syphilis, l'hépatite (A, B et C) qui détruisent le foie, le sida, la rage, les microbes causant l'amygdalite, les streptocoques et les bactéries et les microbes résistants aux antibiotiques etc.

L'invention a pour objet de supprimer et éliminer ces inconvénients et s'en débarrasser définitivement en conservant l'extinction des bougies d'anniversaire sur son gâteau, par l'utilisation de l'extincteur de bougies et de bougies d'anniversaire, contenant de l'air comprimé ou un autre gaz non inflammable synthétique ou naturel comme le dioxyde de carbone pour éteindre les bougies d'anniversaire.

DESCRIPTION :

Cet extincteur de bougies et de bougies d'anniversaire est constitué d'une enceinte renfermant de l'air comprimé ou un autre gaz non inflammable synthétique ou naturel comme les gaz inertes ou le dioxyde de carbone pour éteindre des bougies et des bougies d'anniversaire, l'utilisateur en appuyant sur le bouton relié à la valve libère de l'air ou du gaz comprimé de l'enceinte sous forme de courant d'air ou de gaz permettant d'agir sur les flammes des bougies et d'éteindre une bougie ou des bougies d'anniversaire sans risque de contaminer le gâteau ni avec des bactéries ni avec des microbes ni avec des virus ni risque de dégoûter les invités par le souffle dégoûtant par la bouche sur le gâteau d'anniversaire pour éteindre ses bougies.

Le fait de souffler par la bouche pour éteindre les bougies d'anniversaire sur le gâteau d'anniversaire peut transmettre des bactéries, des microbes et des virus dangereux au gâteau et le contaminer, et par la suite aux invités et aux gens qui le mangent, et provoquer des contagions par des maladies infectieuses, contagieuses et épidémiques qui peuvent être très dangereuses et parfois non curables comme la grippe, la tuberculose, la typhoïde, le collera, la méningite, les salmonelles, l'hélicobacter pylori cause de maladie ulcéreuse gastro-duodénale, le malaria, l'ébola, la grippe aviaire, sars, la syphilis, l'hépatite (A, B et C) qui détruisent le foie, le sida, la rage, les microbes causant l'amygdalite, les streptocoques et les bactéries et les microbes résistants aux antibiotiques etc. Cet extincteur évite cette transmission de bactéries, de microbes et de virus et évite ce risque de contaminations et de contagions. Cet extincteur évite les gouttelettes pulvérisées de la salive dégoûtantes qui sont souvent invisibles, les bactéries, les microbes et les virus qui sont toujours invisibles à l'œil nu et qui peuvent accompagner le souffle par la bouche pulvérisant la salive et les sécrétions buccales sur les bougies et atteindre le gâteau. Certains invités cherchent des excuses pour

ne pas manger le gâteau d'anniversaire à cause de ces gouttelettes de salive sur le gâteau et le souffle dégoûtant par la bouche sur le gâteau et ses bougies. Ce souffle par la bouche sur le gâteau peut causer une détestation involontaire chez les présents pour celui ou celle qui souffle sur les bougies et le gâteau. Et personne parmi nous ne peut manger un repas ni un gâteau sur lequel une autre personne a soufflé, ni boire un verre d'eau dans lequel une autre personne a soufflé à cause du dégoût qui est un système de défense naturel et inné de l'être humain contre tous ce qui peut lui présenter un danger probable selon des études scientifiques et médicales récentes. Cet extincteur permet à tous les invités de goûter et manger sans crainte aux contaminations et aux contagions ni dégoût ni nausée le délicieux gâteau de l'anniversaire.

Cet extincteur peut être vendu dans les grandes surfaces, dans les boulangeries et dans les boutiques des cadeaux. Cet extincteur peut être aussi vendu aux pharmacies comme moyen de prévention et de lutte contre la contamination par les maladies infectieuses, contagieuses, et épidémiques transmissibles par le fait de souffler par la bouche sur le gâteau d'anniversaire pour éteindre ses bougies. Cet extincteur respecte l'habitude d'éteindre les bougies d'anniversaire, et peut respecter l'habitude d'éteindre les bougies d'anniversaire avec de l'air naturel en utilisant de l'air naturel comprimé, et on peut utiliser un autre gaz comprimé comme les gaz inertes ou un gaz non inflammable synthétique ou naturel comme le dioxyde de carbone par exemple.

L'air ou le gaz utilisé par cet extincteur peut être parfumé par des huiles essentielles naturelles de certaines plantes naturelles comme la menthe, le romarin, l'origan, le thym, le basilic, pomme, citron ou autre ou synthétiques ou par des esters ou des parfums convenables.

Cet extincteur respecte l'environnement. Et puisque c'est le Professeur Agrégé Kamal Said qui a inventé cette familles d'extincteurs à Marrakech et à Béni Mellal au Maroc, On appelle ces extincteurs de bougies et de bougies d'anniversaire : les extincteurs Kamal.

- La figure 1 annexée au présent document illustre l'invention :

Elle présente un utilisateur (7) appuyant sur le bouton (5) de l'extincteur (1) lié à la valve (4) pour éteindre les bougies (8), l'extincteur (1) contient de l'air comprimé ou un autre gaz non inflammable synthétique ou naturel comme les gaz inertes ou le dioxyde de carbone par exemple (2) parfumé ou non à l'intérieur de l'enceinte (3), le courant d'air ou de gaz (6) sort à travers la valve (4) et permet d'agir sur les flammes (9) des bougies (8) du gâteau d'anniversaire (10) et les éteindre.

- La figure 2 annexée au présent document illustre l'invention :

Elle présente un utilisateur (7) appuyant sur le bouton (5) de l'extincteur (1) lié à la valve (4) pour éteindre les bougies (8), l'extincteur (1) contient de l'air comprimé ou un autre gaz non inflammable synthétique ou naturel comme les gaz inertes ou le dioxyde de carbone par exemple (2) parfumé ou non à l'intérieur de l'enceinte (3), le courant d'air ou de gaz (6) sort à travers la valve (4) et permet d'agir sur les flammes (9) des bougies (8) du gâteau d'anniversaire (10) et les éteindre, l'action sur la valve peut se faire directement ou par le levier (11).

REVENDEICATIONS

1. Extincteur de bougies et de bougies d'anniversaire caractérisé en ce qu'il comprend une enceinte contenant de l'air comprimé ou un autre gaz comprimé non inflammable synthétique ou naturel parfumé ou non qui lors de sa sortie de l'enceinte agit sur les flammes d'une bougie ou des bougies du gâteau d'anniversaire pour les éteindre.
2. Extincteur de bougies et de bougies d'anniversaire selon la revendication 1 caractérisé en ce que l'extincteur de bougies et de bougies d'anniversaire (1) comprend une enceinte (3) contenant de l'air comprimé ou un autre gaz comprimé non inflammable synthétique ou naturel comme les gaz inertes ou le dioxyde de carbone (2) parfumé ou non, l'enceinte est équipée d'une valve (4) liée à un bouton (5), en appuyant sur le bouton (5) directement ou par le levier (11) la valve (4) s'ouvre et le courant d'air ou de gaz (6) sort pour agir sur les flammes (9) d'une bougie ou des bougies (8) du gâteau d'anniversaire (10) pour les éteindre.
3. Extincteur de bougies et de bougies d'anniversaire selon la revendication 1 et 2 caractérisé en ce que il contient de l'air naturel comprimé.
4. Extincteur de bougies et de bougies d'anniversaire selon la revendication 1 et 2 caractérisé en ce que il contient de l'air naturel comprimé parfumé par des huiles essentielles naturelles de certaines plantes naturelles comme la menthe, le romarin, l'origan, le thym, le basilic, pomme, citron ou autre.
5. Extincteur de bougies et de bougies d'anniversaire selon la revendication 1 et 2 caractérisé en ce que il contient de l'air naturel comprimé parfumé par des huiles essentielles synthétiques ou par des esters ou des parfums convenables.
6. Extincteur de bougies et de bougies d'anniversaire selon la revendication 1 et 2 caractérisé en ce que il contient de l'air naturel comprimé parfumé ou non avec indication de la zone de son origine : montagne, sommet d'une montagne, désert, plage ou plaine, forêt, et tel ou tel pays ou région avec la saison de compression : printemps ou été etc.
7. Extincteurs de bougies et de bougies d'anniversaire selon les revendications 1, 2, 3, 4, 5 et 6 caractérisé en ce qu'ils sont utilisables pour éteindre les bougies et éteindre les bougies d'anniversaire.

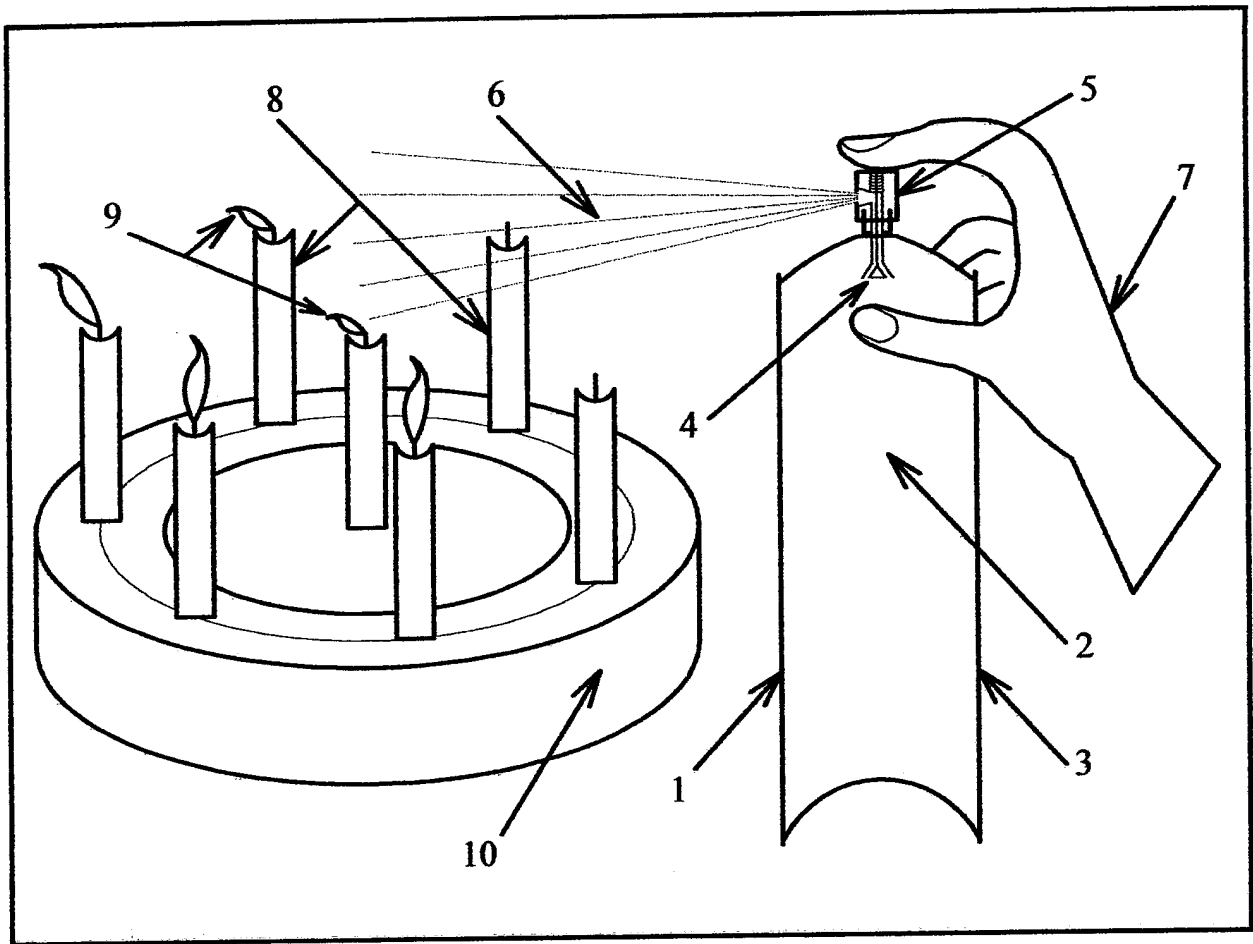


FIG.1

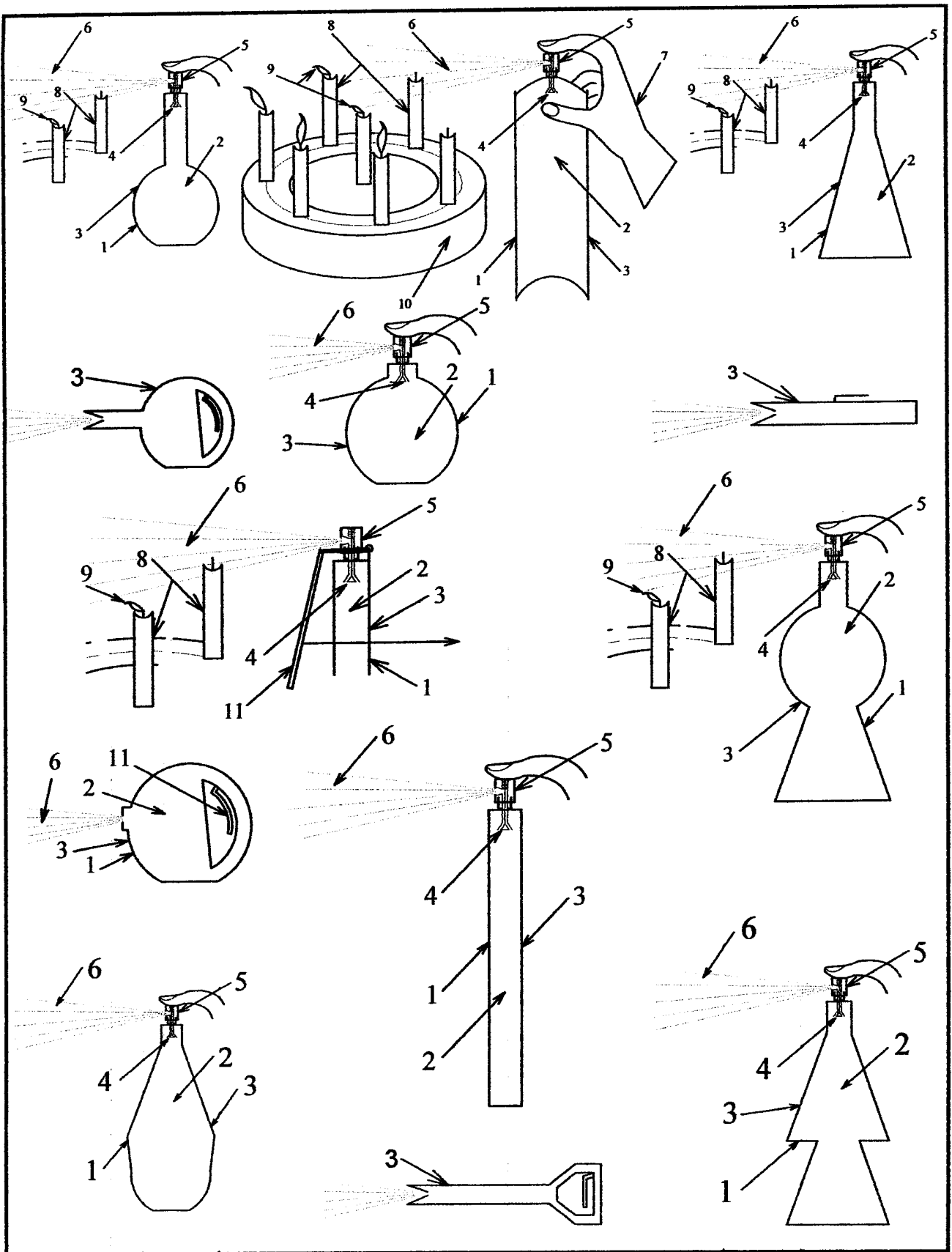


FIG.2