

ROYAUME DU MAROC  
-----  
OFFICE MAROCAIN DE LA PROPRIÉTÉ (19)  
INDUSTRIELLE ET COMMERCIALE  
-----



المملكة المغربية  
-----  
المكتب المغربي  
للملكية الصناعية والتجارية  
-----

## (12) FASCICULE DE BREVET

(11) N° de publication : **MA 30774 B1** (51) Cl. internationale : **E05C 19/16**

(43) Date de publication :  
**01.10.2009**

---

(21) N° Dépôt :  
**31755**

(22) Date de Dépôt :  
**02.04.2009**

(86) Données relatives à l'entrée en phase nationale selon le PCT :  
**PCT/FR2006/002323 17.10.2006**

(71) Demandeur(s) :  
**DIGIT, 31 AVENUE DU GENERAL LECLERC F-93500 PANTIN (FR)**

(72) Inventeur(s) :  
**BENHAMMOU, Jacob**

(74) Mandataire :  
**SABA & CO**

---

(54) Titre : **BANDEAU POUR VENTOUSE ELECTROMAGNETIQUE.**

(57) Abrégé : BANDEAU POUR VENTOUSE ÉLECTROMAGNÉTIQUE, CARACTÉRISÉ EN CE QU'IL EST CONSTITUÉ PAR L'ASSOCIATION DE DEUX PROFILÉS (1 -2) AFFECTANT, CHACUN UNE SECTION EN FORME D'U, DONT L'UN PORTE LA VENTOUSE (V) ET COMPORTE DES MOYENS POUR PERMETTRE SA FIXATION SUR UN SUPPORT (S), TANDIS QUE L'AUTRE EST DESTINÉ À RECOUVRIR LE PREMIER, DES MOYENS ÉTANT PRÉVUS POUR PERMETTRE LA SOLIDARISATION DES DEUX PROFILÉS ASSEMBLÉS

**ABREGE**

Bandeau pour ventouse électromagnétique, caractérisé en ce qu'il est constitué par l'association de deux profilés (1 -2) affectant, chacun une section en forme d'U, dont l'un porte la ventouse (V) et comporte des moyens pour permettre sa fixation sur un support (S), tandis que l'autre est destiné à recouvrir le premier, des moyens étant prévus pour permettre la solidarisation des deux profilés assemblés.

**(SEPT PAGES)**

**DIGIT  
P. P. SABA & CO., Casablanca**



Titre : Bandeau pour ventouse électromagnétique.

La présente invention est relative à des perfectionnements aux bandeaux pour ventouses électromagnétiques.

5

Comme on le sait, une ventouse est, en fait, un électroaimant fixé à la périphérie d'une ouverture et susceptible, lorsqu'il est excité, de retenir une contre-plaque fixée sur la porte, ou inversement.

10

En l'état de la technique, la ventouse est fixée dans un profilé, dénommé bandeau, fixé, lui-même contre le support (mur ou porte).

15

Le bandeau se présente sous la forme d'un profilé tubulaire, comportant sur une de ses faces une ouverture découpée pour permettre l'introduction et la fixation de la ventouse. Cette ouverture est avantagement utilisée pour accéder à l'autre face du profilé et permettre la fixation de l'ensemble sur le support.

20

L'expérience a montré que cette fixation localisée était insuffisante sur les bandeaux de grande longueur et, dans ce cas, qu'il fallait utiliser des vis supplémentaires traversant les deux faces opposées du profilé avec tous les risques que cela présentait.

25

La mise en œuvre de ces bandeaux n'est pas pratique car le passage des câbles d'alimentation électrique pose des problèmes. En effet, les câbles doivent être raccordés à la ventouse préalablement à sa fixation dans le bandeau, ce qui implique les inconvénients ci-dessous :

-la longueur des câbles doit être bien supérieure à la longueur séparant l'orifice d'introduction de ceux-ci et les bornes de la ventouse et cette longueur doit ensuite être réintroduite dans le bandeau ;

5 -la mise en place de la ventouse doit être effectuée sur le site et après raccordement des câbles ;

-Le contrôle des connexions nécessite le démontage de la ventouse.

10 Le bandeau de l'invention, qui remédie à ces inconvénients, est remarquable en ce qu'il est constitué par l'association de deux profilés, affectant chacun une section sensiblement en forme d'U , dont l'un porte la ventouse et comporte des moyens pour permettre sa fixation sur le support, tandis que l'autre est destiné à recouvrir le premier, des moyens étant prévus pour permettre la solidarisation des deux profilés assemblés.

15 La présente invention sera mieux comprise par la description qui va suivre faite en se référant aux dessins annexés à titre d'exemple indicatif, seulement, sur lesquels :

-la figure 1 est une vue en coupe transversale d'un bandeau, conforme à l'invention, en cours de pose ;

20 -la figure 2 est une vue analogue à la figure 1, le bandeau étant posé ;

-la figure 3 est une vue partielle du profilé de support de la ventouse .

25 En se reportant aux dessins, on voit que le bandeau est constitué par l'association de deux profilés 1 et 2, à section en forme d'U, le profilé 2 pouvant recouvrir totalement celui 1.

Le profilé 1 est prévu pour permettre la fixation de la ventouse V. Selon l'invention, la ventouse est fixée dans le profilé antérieurement à la

fixation dudit profilé sur le support S. Généralement, cette fixation est effectuée en usine.

5 Selon un mode de réalisation, la partie médiane 3 du profilé présente une rainure longitudinale 4 dont le fond sert d'appui à la ventouse V qui est maintenue par des vis 5 traversant le fond de ladite rainure, qui comme cela ressort de la figure 3, présente des trous 6.

10 La partie médiane 3 présente des orifices 7, de préférence oblongs, de passage des vis 8 de fixation du profilé contre le support S.

La partie médiane du profilé 2 présente une ouverture 9 de passage de la ventouse.

15 Après avoir fixé le profilé 1 et avoir, ensuite, raccordé les câbles d'alimentation (non représentés), on recouvre l'ensemble par le profilé 2, qui se comporte à l'instar d'un capot. Tous moyens usuels peuvent être utilisés pour fixer le profilé 2 sur celui 1.

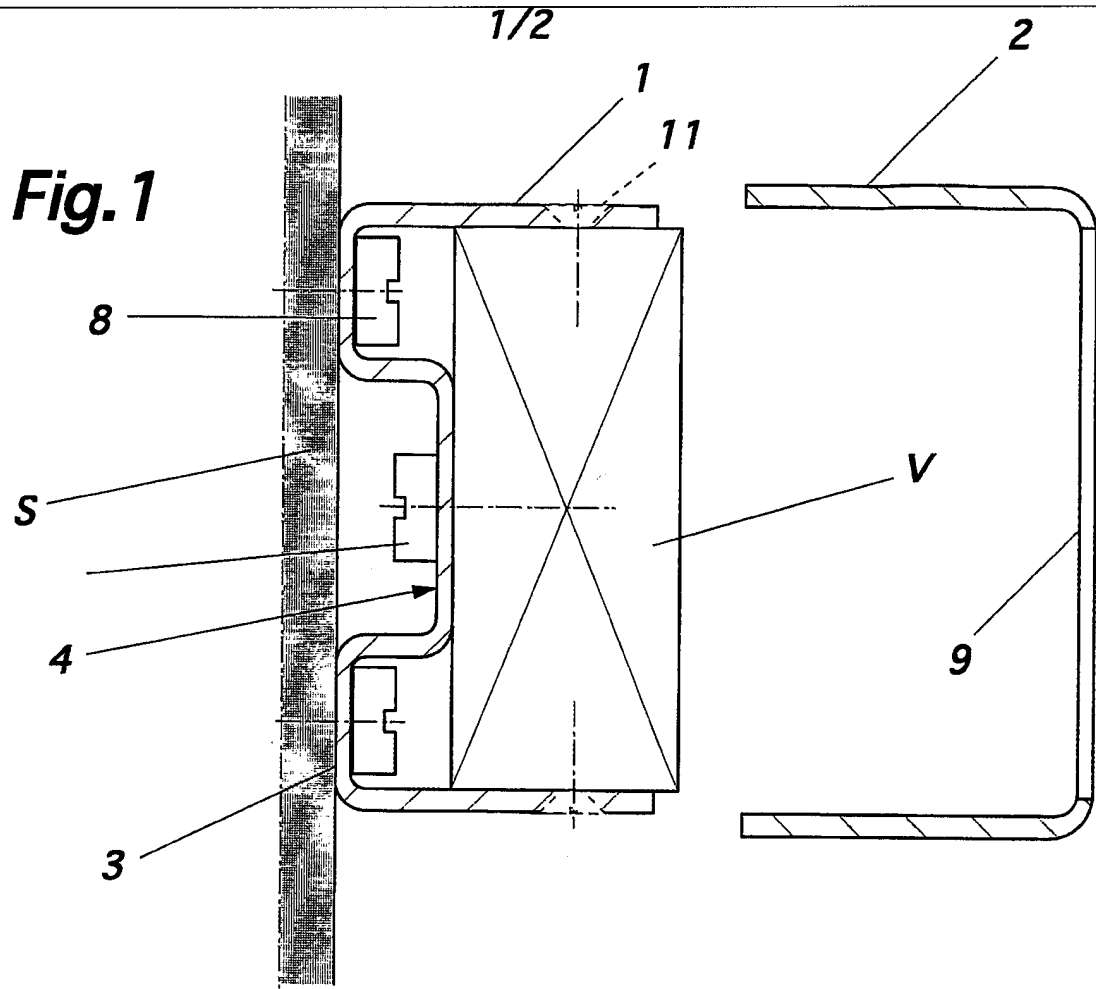
20 Ainsi on peut utiliser des vis dont les axes sont schématisés en 10 sur la figure 2. Le profilé 2 peut se clipser sur celui 1.

25 En ce qui concerne la fixation de la ventouse, celle-ci peut être réalisée par des vis traversant les ailes du profilé 1, telles que celles 11, montrées en traits pointillés sur la figure 1. Dans ce cas, il n'est pas obligatoire que la ventouse prenne appui contre le fond de la rainure 4.

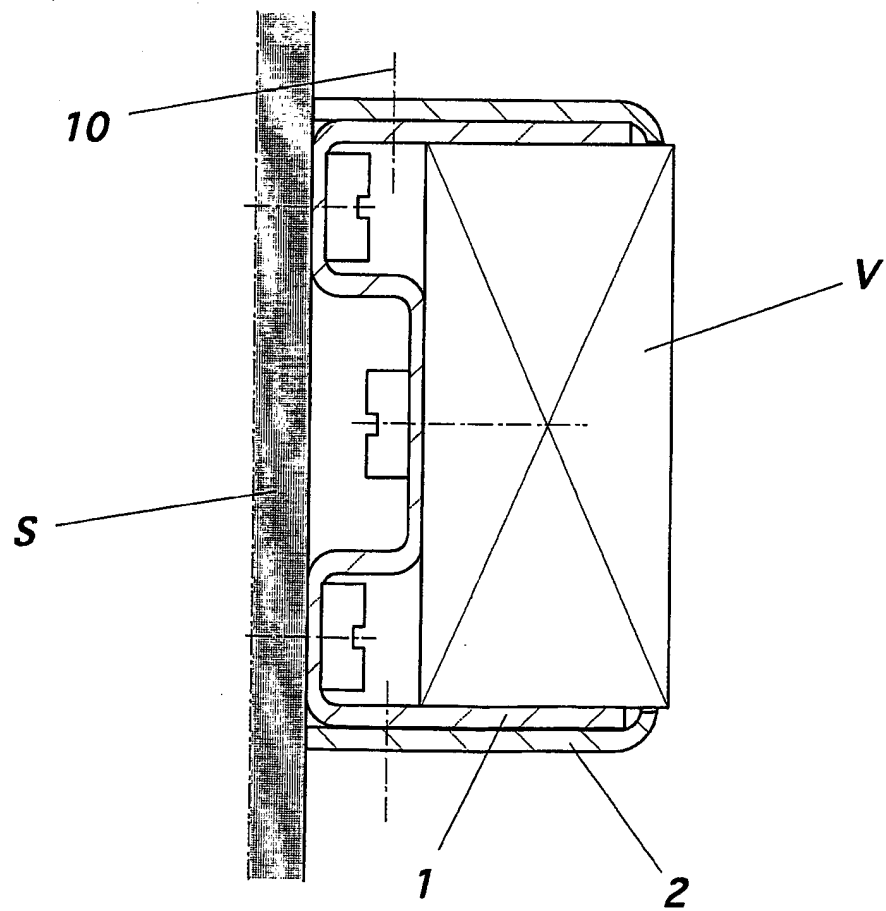
## REVENDICATIONS

- 1-Bandeau pour ventouse électromagnétique, caractérisé en ce qu'il est constitué par l'association de deux profilés (1-2) affectant, chacun une section en forme d'U, dont l'un porte la ventouse (V) et comporte des moyens pour permettre sa fixation sur un support (S), tandis que l'autre est destiné à recouvrir le premier, des moyens étant prévus pour permettre la solidarisation des deux profilés assemblés.
- 10 2-Bandeau selon la revendication 1, caractérisé en ce que la partie médiane (3) du profilé (1) présente une rainure (4), longitudinale.

**Fig.1**



**Fig.2**



**Fig.3**

