

ROYAUME DU MAROC  
-----  
OFFICE MAROCAIN DE LA PROPRIÉTÉ (19)  
INDUSTRIELLE ET COMMERCIALE  
-----



المملكة المغربية  
-----  
المكتب المغربي  
للملكية الصناعية والتجارية  
-----

## (12) FASCICULE DE BREVET

(11) N° de publication :  
**MA 30751 B1**

(51) Cl. internationale :  
**E06C 1/00; A61G 1/06;  
A61G 02/00; E06C 7/16**

(43) Date de publication :  
**01.10.2009**

---

(21) N° Dépôt :  
**30716**

(22) Date de Dépôt :  
**04.03.2008**

(71) Demandeur(s) :  
**ZOUBIR BRAHIM, 4 RUE RAISS SEBBATA KEBIBAT AKKARI RABAT (MA)**

(72) Inventeur(s) :  
**ZOUBIR BRAHIM**

---

(54) Titre : **EHELLE A COULISSE AVEC DES RAILS DEMONTABLES ET BRANCARD DE SAUVETAGE**

(57) Abrégé : CETTE INVENTION COMPORTE UNE NOUVELLE TECHNIQUE D'ÉVACUATION DES PERSONNES COINCÉE DANS UN NIVEAU SUPÉRIEUR PAR EXEMPLE L'ÉTAGE, BLOQUÉES À UN NIVEAU INFÉRIEUR PAR EXEMPLE (FALAISE, FOSSE,...) OU DE LES FAIRE PASSER D'UN POINT À UN AUTRE SUR LE MÊME NIVEAU ET QUE SA LONGUEUR EST INFÉRIEUR À 4 M, ELLE EST CARACTÉRISÉE PAR L'EMPLOI D'UNE EHELLE À COULISSE AVEC DES RAILS DÉMONTABLES ET UN BRANCARD DE SAUVETAGE ADAPTER QUI FACILITERA L'ÉVACUATION DES PERSONNES, ELLE PERMETTRA AU MOMENT DE L'INTERVENTION : -ÉCONOMISÉ LES EFFORTS -GAGNER LE TEMPS -SÉCURISER LA VICTIME -INTERVENIR QUELQUE SOIT L'ESPACE

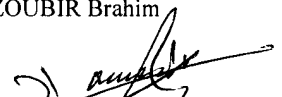
- Echelle à coulisse avec des rails démontables et brancard de sauvetage

**Abrégé**

5 Cette invention comporte une nouvelle technique d'évacuation des personnes coincée dans un niveau supérieur par exemple l'étage, bloquées à un niveau inférieur par exemple (falaise, fosse.....) ou de les faire passer d'un point à un autre sur le même niveau et que sa longueur est inférieure à 4 m, elle est caractérisée par l'emploi d'une échelle à coulisse avec des rails démontables et un brancard de sauvetage adapter qui facilitera l'évacuation des personnes, elle permettra au moment de l'intervention :

10

- économisé les efforts
- gagner le temps
- sécuriser la victime
- intervenir quelque soit l'espace



1 Cette invention traite grâce à une échelle à coulisse avec des rails démontables  
et un brancard de sauvetage les problèmes d'évacuation d'une personne coincée à un  
niveau supérieur par exemple l'étage, de faire monter la victime bloquée à un niveau  
inférieur par exemple (falaise, fosse...) ou de faire passer une victime d'un point à  
5 un autre sur le même niveau et que sa longueur est inférieure à 4 m .

L'utilisation de ce moyen de sauvetage au lieu des autres méthodes qui sont  
eux aussi à base de l'échelle à coulisse comme par exemple la méthode de la  
charnière ou de glissade pour des raisons :

- 10 - Méthode de sauvetage de la charnière rencontre des problèmes de :
  - l'étroitesse de l'espace
  - l'existence d'un obstacle
- Méthode de sauvetage de la glissade rencontre des problèmes de :
  - la stabilité de l'échelle
  - le grand effort déployé par le sauveteur .

15 La présente invention a pour but de remédier ces problèmes : l'espace,  
obstacle, la résistance de l'échelle et l'effort fournis par le sauveteur.

A cet effet, l'invention concerne une nouvelle technique qu'est elle aussi à  
base de l'échelle à coulisse c'est : ECHELLE A COULISSE AVEC DES RAILS  
DEMONTABLES avec emploi d'un brancard adapter à cette échelle qui va nous  
20 permettre l'arrimage rapide de la victime voire la rapidité de l'opération et aussi  
d'éviter toutes lésion provoquer par le frottement du cordage sur la victime.

En revanche Cette invention nécessite 05 éléments que soit pour la descente  
que pour l'ascension 03 en haut et les 2 autres en bas. La vitesse de glissade de  
l'ensemble de force (victime + brancard ) sera arbitrée par un système de freinage  
25 (descendeur en huit ) .

Concernant la montée on utilise 02 bloqueurs pour aider au tirage de la  
corde, comme on peut utiliser la poulie avec un système de freinage (poulie avec  
bloqueurs) afin d'empêcher le retour de la corde et qui sera commandée par le haut .

L'invention sera bien comprise en se référant à la description suivante et au  
30 dessin ci-annexé dans lequel :

- La figure 1 : est une vue schématique du brancard de sauvetage et  
d'une échelle à coulisse avec des rails démontables .
- La figure 2 : est une vue schématique d'une échelle à coulisse, rails  
démontables et les bouchons de fixation.
- 35 - La figure 3 : est une vue schématique d'un brancard de sauvetage
- La figure 4 : est une vue schématique explicative d'un brancard de  
sauvetage

- Echelle à coulisse avec des rails démontables et brancard de sauvetage

On se réfère aux figures 1 et 2

- L'échelle à coulisse avec des rails démontables est caractérisée par l'existence des rails démontables 1 qui vont faciliter le glissement du brancard de sauvetage du 1<sup>er</sup> plan au second plan, 1 sont fixées sur l'échelle à coulisse par des bouchons de fixation 2 qui se fixent à l'intérieur des trous des échelons 3 de l'échelle, l'ensemble de force (victime + brancard ) sera arbitrée par un cordage 4 et un système de freinage (descendeur en huit ) 5 .

On se réfère aux figures 3 et 4

- Brancard de sauvetage est caractérisé par :
- 10 Un grand trousseau 6 à l'intérieur duquel est met la victime qui se ferme grâce à une fermeture éclair 7, un petit trousseau 8 qui se trouve à l'intérieur du 6 qui se caractérise par un support 9 pour supporter la charge de la victime afin d'éviter sa chute, sangles de fixation 10 pour faire l'arrimage au niveau du ventre, la poitrine, cuisse, tibia et les pieds, anneaux 11 qui facilitent la fixation des mousquetons, système évitant la déviation du brancard 12 caractérisé par un système de freinage 13 qui se débloque manuellement, galets de roulement 14 permet le glissement brancard, 14 est vissé sur le brancard à partir des vis 15



- Echelle à coulisse avec des rails démontables et brancard de sauvetage

### Revendication

- 5 1. L'échelle à coulisse avec des rails démontables est caractérisée par l'existence des rails démontables (1) qui facilitent le glissement du brancard de sauvetage du 1<sup>er</sup> plan au second plan, (1) sont fixées sur l'échelle à coulisse par des bouchons de fixation (2) qui se fixent à l'intérieur des trous des échelons (3) de l'échelle à coulisse.
- 10 2. L'échelle à coulisse avec des rails démontables selon les revendications 1, caractérisée en ce que le brancard de sauvetage glisse facilement grâce à des galets de roulement (14) et un système qui permet d'éviter la déviation du brancard (12) caractérisé par un système de freinage (13)
- 15 3. Brancard de sauvetage caractérisé en ce que le grand trousseau (6) à l'intérieur duquel est met la victime qui se ferme grâce à une fermeture éclair (7) afin d'éviter la chute de la victime
- 15 4. Brancard de sauvetage selon la revendication 3, caractérisé en ce que le grand trousseau (6) contient à l'intérieur un petit trousseau (8) qui se caractérise par un support (9) pour supporter la charge de la victime afin d'éviter sa chute et de deux sangles de fixation (10) des pieds .
- 20 5. Brancard de sauvetage selon la revendication 3 et 4, caractérisé en ce que les sangles de fixations (10) facilitent l'arrimage de la victime au niveau du ventre, la poitrine, cuisse, tibia et les pieds.
- 20 6. Brancard de sauvetage selon la revendication 3 , 4 et 5, caractérisé en ce que les anneaux (11) permet son attachement par le cordage (4)
- 25 7. Brancard de sauvetage selon la revendication 3,4,5 et 6, caractérisé en ce les galets de roulement (14) qui permet le glissement du brancard sur l'échelle à coulisse avec des rails démontables sont vissés sur le brancard à partir des vis (15)

Annexes

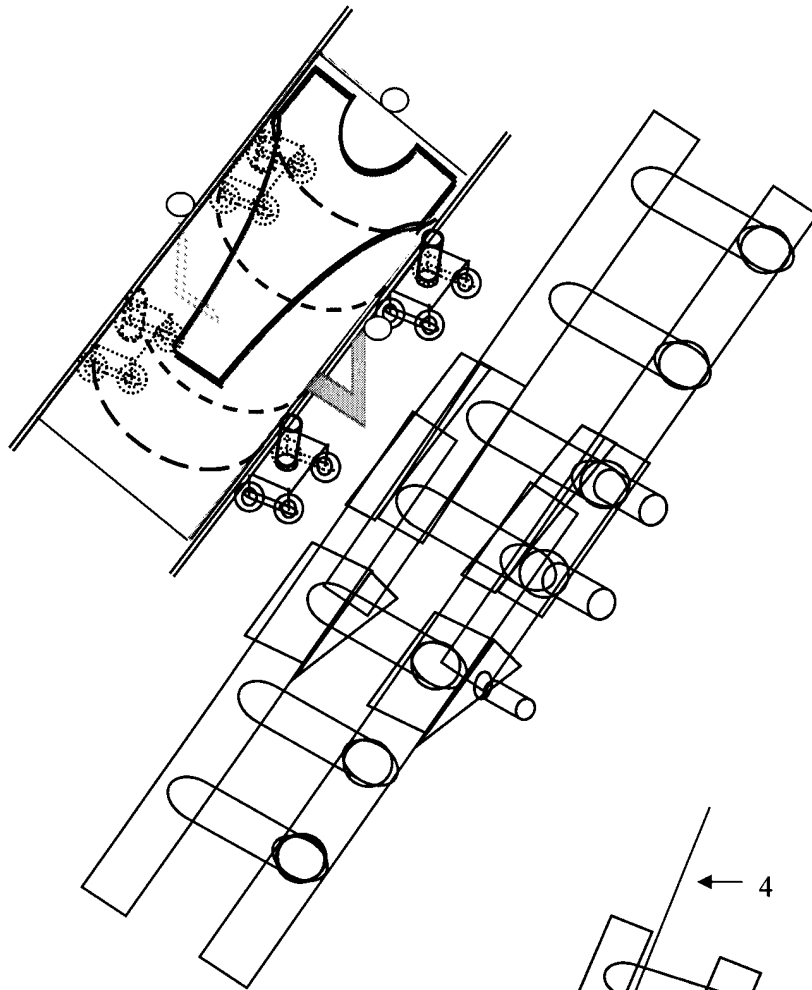


Figure.1

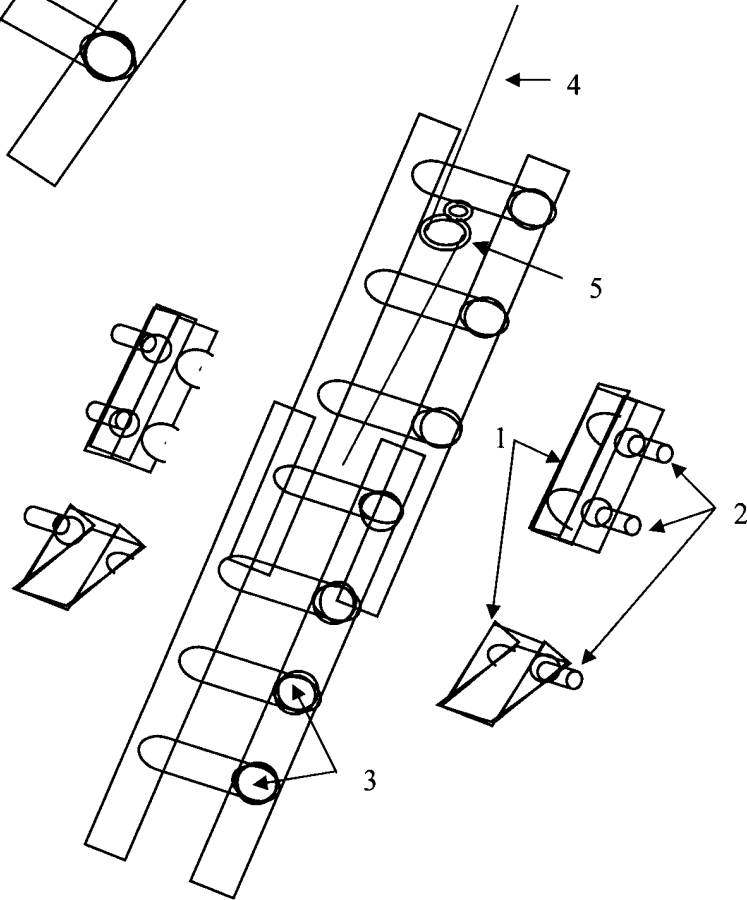


Figure.2

- Echelle à coulisse avec des rails démontables et brancard de sauvetage

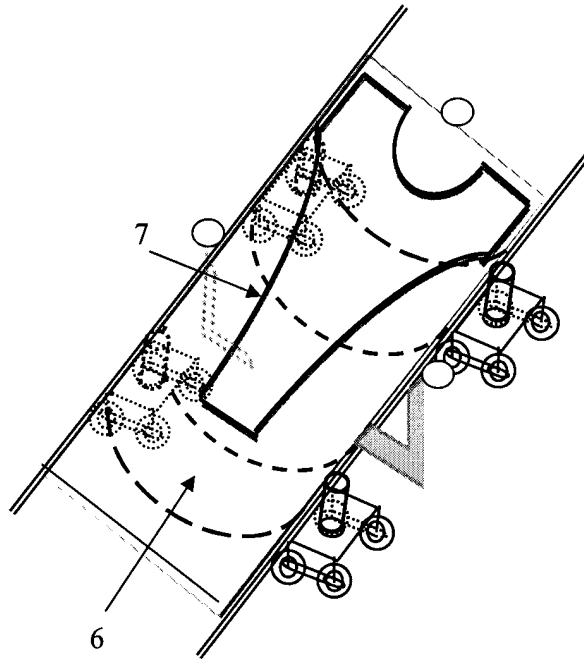


Figure.3

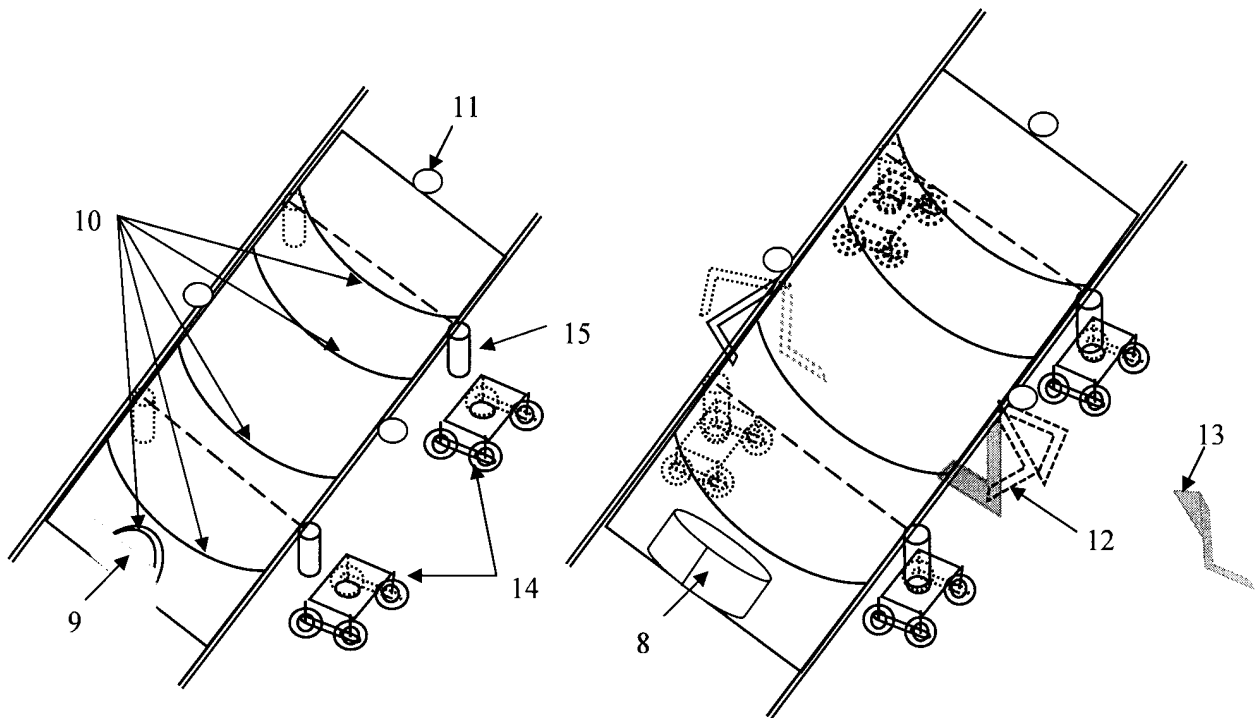


Figure.4