



(12) FASCICULE DE BREVET

(11) N° de publication : **MA 30551 B1** (51) Cl. internationale : **B65D 00/00**

(43) Date de publication :
01.07.2009

(21) N° Dépôt :
30520

(22) Date de Dépôt :
27.12.2007

(30) Données de Priorité :
28.12.2006 ES 200602785

(71) Demandeur(s) :
PAL PLASTIC, S.A, Adva. San Blas, 13 Pol. Ind. De Goain 01171 LEGUTIANO (Alava) (ES)

(72) Inventeur(s) :
Agustin GOICOECHEA BURUCHAGA

(74) Mandataire :
ABU-GHAZALEH INTELLECTUAL PROPERTY TMP AGENTS

(54) Titre : **Panneau de Lucarne et ses moyens de fixation**

(57) Abrégé : La présente invention a pour objet un panneau de lucarne et ses moyens de fixation nécessaires pour fixer lesdits panneaux avec d'autres structures métalliques. Les panneaux objet de présente invention seront utilisés dans la construction des lucarnes avec couvertures et façades. La présente invention est caractérisée par sa configuration et son design spéciaux, en utilisant un panneau en polycarbonate transparent dont ses extrémités contiennent des bords pour l'accouplement avec les panneaux métalliques contigus, en situant une pièce d'accouplement et un moyen d'union entres les deux panneaux ainsi qu'un profil.

RÉSUMÉ

La présente invention a pour objet un panneau de lucarne et ses moyens de fixation nécessaires pour fixer lesdits panneaux avec d'autres structures métalliques. Les panneaux objet de présente invention seront utilisés dans la construction des lucarnes avec couvertures et façades.

La présente invention est caractérisée par sa configuration et son design spéciaux, en utilisant un panneau en polycarbonate transparent dont ses extrémités contiennent des bords pour l'accouplement avec les panneaux métalliques contigus, en situant une pièce d'accouplement et un moyen d'union entre les deux panneaux ainsi qu'un profil.

A

PANNEAU DE LUCARNE ET SES MOYENS DE FIXATION

Description

OBJET DE L'INVENTION

La présente invention a pour objet un panneau de lucarne et ses moyens de fixation nécessaires pour fixer lesdits panneaux avec d'autres structures métalliques. Les panneaux objet de présente invention seront utilisés dans la construction des lucarnes avec couvertures et façades.

La présente invention est caractérisée par sa configuration et son design spéciaux, en utilisant un panneau en polycarbonate transparent dont ses extrémités contiennent des bords pour l'accouplement avec les panneaux métalliques contigus, en situant une pièce d'accouplement et un moyen d'union entre les deux panneaux ainsi qu'un profil.

CONTEXTE DE L'INVENTION

Les panneaux transparents utilisés dans la construction des lucarnes sont utilisés dans le domaine de la construction. Leurs matériaux de fabrication sont très importants, ainsi que leur finition et les caractéristiques géométriques de leur fixation au reste des panneaux, des couvertures et des façades.

Ce type de panneaux sera fixé avec d'autres qui présentent une structure de type sandwich constitué par une plaque de polyuréthane et une autre plaque, le panneau de polyester reste renforcé avec une fibre de verre montée sur le premier moyennant des moyens de fixation consistants en l'usage de vis, d'écrous, de rondelles et aussi de silicone et autres produits pour scellement.

Les panneaux construits en polycarbonate qui est un matériel plus résistant et qui peut supporter les conditions climatiques les plus défavorables, sont considérés les plus récents.

En cas de polyuréthane renforcé, il peut arriver que le matériel soit détérioré et donner lieu ainsi à des courbures qui compliquent l'union et le scellement des joints, dans le

X

cas de polycarbonate, les conditions climatiques défavorables sont supportées grâce au meilleur comportement mécanique face à de telles contraintes.

Les moyens de fixation de ses panneaux de polycarbonate possèdent un design commun de la pièce d'accouplement située sur les saillies des panneaux et parfois à l'intérieur de ces saillies.

Finalement les panneaux sont renforcés grâce à une vis qui peut traverser la pièce d'accouplement ainsi que les panneaux qui seront accouplés.

Les modèles espagnols d'utilité sont connus par les numéros de publication U 1043267 et U 1043268 dans lesquels il est décrit un panneau de lucarne en polycarbonate avec des moyens de fixation situés dans ses extrémités sur la base d'un design déterminé des saillies adéquates a une agrafe avec un profil en double « U » inversé.

Le panneau objet de la présente invention se constitue d'une nouvelle configuration des saillies ou des bords extrêmes de plaques métalliques sur lesquelles il s'applique et qui permet une application rapide et assurée.

DESCRIPTION DE L'INVENTION

La présente invention consiste en un panneau de lucarne et ses moyens de fixation.

Le panneau objet de l'invention est destiné pour la construction de lucarne située entre les panneaux métalliques. Il est généralement réalisé en polycarbonate transparent.

Les deux extrémités des panneaux ont des saillies pour l'accouplement aux panneaux métalliques contigus sur lesquels se situe une pièce d'accouplement et un moyen d'union entre les deux panneaux ainsi qu'un profil couvre-joint.

Le panneau a une structure interne et des cellules qui forment plusieurs chambres à air.

Les saillies du bord, les crampons des deux bords du panneau de lucarne ainsi que les crampons et le profil des panneaux métalliques ne sont pas égaux, c'est pour cela que les deux panneaux ne sont pas symétriques.

A

Le bord ou le profil latéral que présente le panneau de lucarne est complémentaire au bord ou au profil latéral que présente le panneau métallique, de manière à ce que l'emboîtement entre les bords est total.

DESCRIPTION DES DESSINS

Le présent mémoire descriptif est joint d'un jeu de plans illustrant l'exemple préféré qui ne peut restreindre la portée de la présente invention.

La figure 1 est une section longitudinale du mode de réalisation préféré d'un panneau de lucarne unie au niveau de ses extrémités à chacun des panneaux métalliques.

La figure 2 est une section en travers détaillée de l'une des unions du panneau de lucarne à un panneau métallique correspondant à la figure 1.

La figure 3 est une section en travers détaillée de l'union opposée à celle représentée dans la figure 2.

MODE DE REALISATION PREFERE DE L'INVENTION

Dans la figure 1, est représenté le panneau de lucarne (1) située entre les deux panneaux métalliques (2) correspondant au mode de réalisation préféré.

Le panneau (1) a une structure de cellules (1.1) sous forme de nid d'abeille de plusieurs niveaux internes qui forment des chambres à air. Toutefois, les extrémités des panneaux (1) présentent des cellules (1.1) en quadrillage.

Les extrémités du panneau (1) finissent dans les deux saillies (3.4) supérieures qui comportent dans leurs faces intérieures les deux fentes (3.1, 4.1).

Dans le mode de réalisation préféré, l'une des extrémités du panneau (1) de lucarne présente dans sa face inférieure un renforcement horizontal (1.2) tandis que le panneau métallique (2) contigu se compose d'une saillie horizontale (2.1), l'autre extrémité dispose d'une saillie supérieur (5) horizontale, toutefois les panneaux métalliques (2) possèdent dans leurs extrémités des saillies (7, 8) qui disposent dans leur face interne de fentes (7.1, 8.1), une pièce d'accouplement (10) se situant sur les extrémités avec un moyen d'union (11) ainsi qu'un profil couvre-joints (9).

Les faces supérieures des fentes horizontales (1.2, 2.1) du panneau de lucarne (1) et du panneau métallique (2) sont inclinées.

Les fentes (3.1, 4.1, 7.1, 8.1) du mode de réalisation préféré correspondent aux saillies (3, 4, 7, 8) du panneau de lucarne et le panneau métallique possèdent une section triangulaire.

Au moins, une des saillies supérieures (4) du panneau de lucarne (1) dispose dans sa base supérieure d'un échelonnement (6) qui se prolonge vers sa face externe avec une longueur égale à la longueur de la fente (1.2) et qui possède une fente (6.1) dans sa face supérieure.

Dans le mode de réalisation préféré, l'une des extrémités des panneaux métalliques dispose d'une fente (2.2) au niveau de sa face qui est inclinée.

Au moins une des saillies (7) du panneau métallique dans sa base supérieure d'un premier tronçon (7.2) contigu à sa face intérieure suivi d'un échelonnement (7.3) d'une petite hauteur. L'échelonnement mentionné (7.3) dispose d'un renforcement (7.3.1) contigu à l'extrémité de la saillie (5) du profil de polycarbonate en position d'assemblage.

Les moyens de fixation consistent en des pièces de connexion (10) qui présentent une zone centrale (10.1) sous forme d'un "U" en soutenant celle d'une extrémité du panneau de lucarne (1) dans la saillie (5) et dans l'échelonnement supérieur (7.2) de la saillie (7) et la pièce (10) correspondante à l'autre extrémité du panneau (1) sur la saillie (8) et l'échelonnement supérieur (4.2) de la saillie (4).

Les moyens d'union seront complétés avec une vis dont la tête s'insère dans la "U" centrale de la pièce de connexion (10) et qui traverse l'une des extrémités du panneau (1), l'échelonnement (7.3) et l'autre extrémité de l'échelonnement (6) et la saillie (2.1).

Le profil couvre-joints (9) présente une partie centrale horizontale avec des ailes divergentes et dans son extrémité finale ils présentent des réépaississements (9.1) et

(9.2) qui se situent dans les fentes (3.1, 4.1, 7.1, 8.1) de section triangulaire qui présentent dans leur face intérieure tant les saillies (3, 4, 7, 8) des panneaux (1) de la lucarne que les panneaux métalliques (2) dans les deux extrémités.

Ne changeront nullement la portée de la présente invention les variations de matériaux, de formes, de dimensions et de disposition des composantes, décrits de manière non restrictives, suffisante pour procéder à sa reproduction par tout expert en la matière.



Revendications

1. Le panneau de lucarne et ses moyens de fixation du type qui se réalise entre deux panneaux métalliques (2) et est réalisé sous forme d'une structure conventionnelle avec des cellules (1.1) lesquelles disposent d'extrémités et de moyens de fixation, l'une des extrémités possédant une saillie verticale (4) prismatique irrégulière et l'autre extrémité une autre saillie (3) verticale et prismatique, les panneaux métalliques contigus (2) contenant des saillies (7, 8) dans leur extrémités ainsi qu'une pièce d'accouplement (10) sur chaque extrémité et un profil couvre-joints (9), caractérisé en ce que l'une des extrémités comporte dans sa face inférieure une fente horizontale (1.2), tandis que le panneau métallique (2) contigu comporte une saillie horizontale (2.1) inférieure, lesdites fente est saillie (1.2, 2.1) ayant des faces supérieures inclinées, l'autre extrémité possédant une saillie supérieure (5) horizontale et au moins l'une des saillies (4) du panneau de lucarne (1) a dans sa base supérieure un échelonnement (6) qui se prolonge vers sa face extérieure d'une longueur égale a la longueur de la fente (1.2).
2. Le panneau de lucarne et ses moyens de fixation selon la revendication 1, caractérisé en ce que l'échelonnement (6) dispose d'une fente (6.1).
3. Le panneau de lucarne et ses moyens de fixation selon la revendication 1, caractérisé en ce que les saillies (7, 8) des panneaux métalliques (2) disposent au niveau de leur face interne des fentes (7.1, 8.1) et des saillies (3, 4) des panneaux de lucarne (1) comptent à leur face intérieure deux fentes (3.1, 4.1)
4. Le panneau de lucarne et ses moyens de fixation selon la revendication 3, caractérisé en ce que les fentes (3.1, 4.1, 7.1, 8.1) correspondent aux saillies (3,4,7, 8) des extrémités du panneau de lucarne (1) et les panneaux métalliques (2) possèdent une section essentiellement triangulaire.
5. Le panneau de lucarne et ses moyens de fixation selon la revendication 1, caractérisé en ce qu'au moins l'un des panneaux métalliques (2) contigus dispose d'une fente (2.2) dans sa base inférieure dont la face supérieure est inclinée.

X

6. Le panneau de lucarne et ses moyens de fixation selon la revendication 1, caractérisé en ce qu'au moins l'une des saillies (7) du panneau métallique (2) dispose dans sa base supérieure d'un premier tronçon (7.2) contigu à sa face interne rapproché d'un échelonnement (7.3) de plus petite hauteur.

7. Le panneau de lucarne et ses moyens de fixation selon la revendication 6, caractérisé en ce que l'échelonnement (7.3) dispose d'une fente (7.3.1) situé contigu à l'extrémité de la projection (5) en position d'assemblage.

8. Le panneau de lucarne et ses moyens de fixation selon la revendication 1, caractérisé en ce que la pièce de connexion (10) présente une zone centrale (10.1) sous forme d'un "U" qui soutient la pièce de connexion (10) d'une extrémité du panneau (1) dans la projection (5) et dans l'échelonnement supérieur (7.2) de la saillie (7) et la pièce (10) correspondante à l'autre extrémité du panneau (1) sur la saillie (8) et l'échelonnement supérieur (4.2) de la saillie (4).

9. Le panneau de lucarne et ses moyens de fixation selon la revendication 1, caractérisé en ce que le profil couvre-joints (9) présente une partie centrale horizontale avec des ailes divergentes et dans son extrémité finale présente des réépaississements (9.1) et (9.2) qui se situent dans les fentes (3.1, 4.1, 7.1, 8.1) de la section triangulaire qui présente dans sa face intérieure tant les saillies (3,4,7, 8) des panneaux (1) de la lucarne que les panneaux métalliques (2) dans les deux extrémités.

10. – Le panneau de lucarne et ses moyens de fixation selon la revendication 1, caractérisé en ce que la structure possède des cellules (1.1) sous forme de nid d'abeille.

11. – Le panneau de lucarne et ses moyens de fixation selon la revendication 1, caractérisé en ce que les extrémités des panneaux (1) présentent des cellules (1.1) en quadrillage.

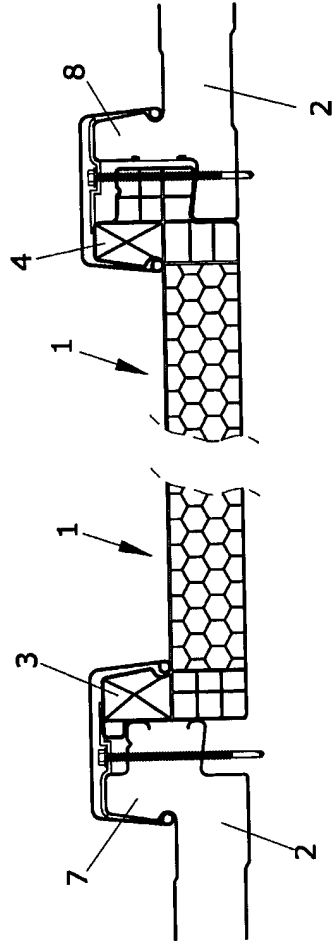


FIG.1

7

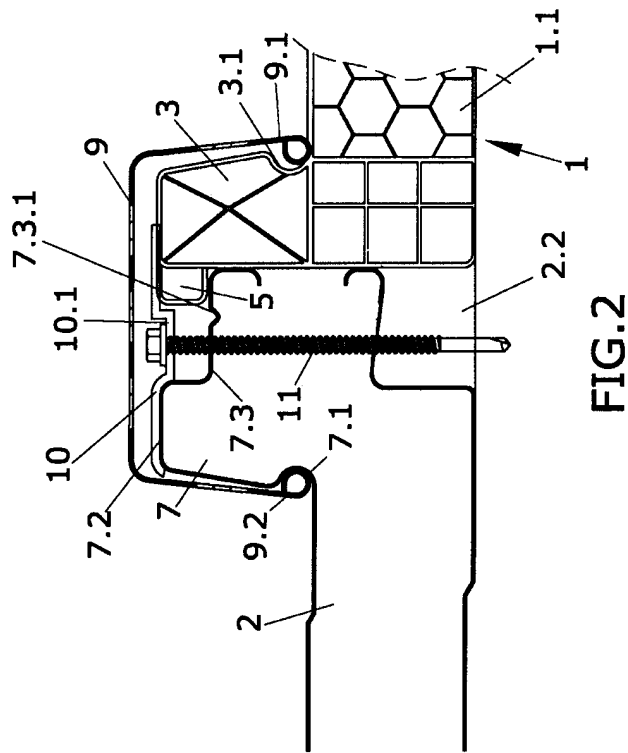


FIG. 2

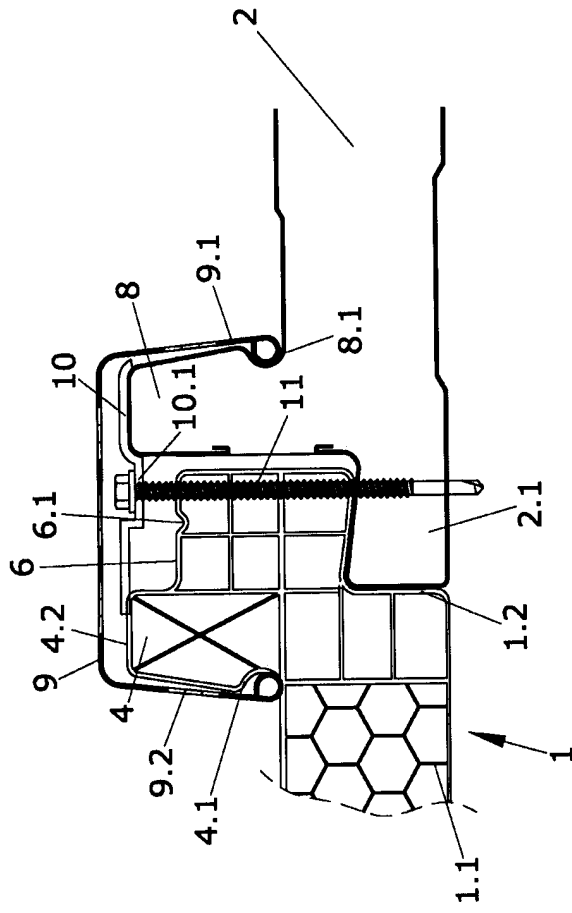


FIG.3