



(12) FASCICULE DE BREVET

(11) N° de publication : **MA 30193 B1** (51) Cl. internationale : **E03F 5/00**

(43) Date de publication :
02.02.2009

(21) N° Dépôt :
30061

(22) Date de Dépôt :
11.07.2007

(71) Demandeur(s) :
MAFODER, KM 9, ROUTE D'EL JADIDA (C.T1077), LISSASFA Z.I. CASABLANCA (MA)

(72) Inventeur(s) :
BRAHIM ELMOUSTAKI

(74) Mandataire :
BRAHIM ELMOUSTAKI

(54) Titre : **GRILLE DE CANIVEAU AVEC LONGERON**

(57) Abrégé : La présente invention concerne de façon générale une pièce de voirie, notamment utilisable comme grille caniveau d'absorption d'eau pluviale dans le réseau d'assainissement. Plus précisément, l'invention concerne, suivant un premier de ses aspects, un équipement de voirie destiné, après mise en service d'empêcher Le passage des saletés volumineuses à l'intérieur du caniveau d'assainissement, L'ensemble comprend deux longerons (1) pour chaque grille (2) scellés sur un caniveau en béton (10).

Abrégé

La présente invention concerne de façon générale une pièce de voirie, notamment utilisable comme grille caniveau d'absorption d'eau pluviale dans le réseau d'assainissement.

Plus précisément, l'invention concerne, suivant un premier de ses aspects, un équipement de voirie destiné, après mise en service d'empêcher Le passage des saletés volumineuses à l'intérieur du caniveau d'assainissement, L'ensemble comprend deux longerons (1) pour chaque grille (2) scellés sur un caniveau en béton (10).

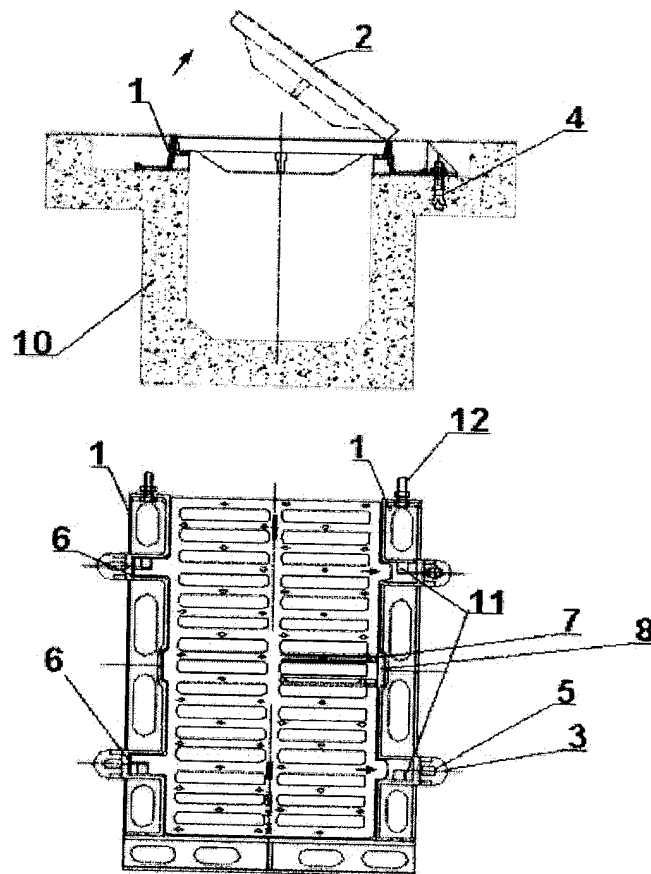


Fig 1

Champ de l'invention

La présente invention concerne un dispositif d'avalement utilisé dans le domaine d'installation des ouvrages d'assainissement, installé dans les zones de circulation et soumis de façon permanente ou occasionnelle aux contraintes des trafics.

Ce dispositif objet de la présente invention est de type composé des longerons éléments fixes et d'une grille articulée et mobile qui se fixe volontairement sur les longerons couvrant l'ouverture du caniveau d'assainissement ou d'évacuation.

Ce dispositif objet de la présente invention est de type grille de caniveau en fonte ductile.

Etat de la technique

Pièces de voirie de ce type sont déjà largement utilisées depuis de nombreuses années, posant des problèmes d'installation d'utilisation et de vandalisme.

En effet, il existe des grilles de caniveaux qui s'emboîtent avec leurs cadres en cornière métallique de faible hauteur en plus sans système de verrouillage ce qui fait que la grille se déboîte facilement de son logement peu causé des accidents de la circulation, et aussi elle génère des brouilles au moment du passage des trafics ce qui provoque une dégradation des matériaux de scellement

Il existe d'autre grilles de caniveaux avec longerons plus un système de verrouillage à vis apparent à la surface de la grille ce qui provoque souvent avec le temps une oxydation des vis par conséquence une difficulté d'ouverture lors des visite des caniveaux.

Au niveau vandalisme le problème se pose d'assurer de façon simple et efficace le verrouillage de la grille avec son cadre.

L'invention a pour but de remédier à ces inconvénients par la proposition d'une pièce de voirie dont l'installation et l'utilisation est la plus simple ainsi d'assurer une fiabilité d'exploitation durable.

Descriptif

La présente invention concerne de façon générale une pièce de voirie, notamment utilisable comme grille caniveau d'absorption d'eau pluviale dans le réseau d'assainissement.

Plus précisément, l'invention concerne, suivant un premier de ses aspects, un équipement de voirie destiné, après mise en service d'empêcher le passage des saletés volumineuses à l'intérieur du caniveau d'assainissement, L'ensemble comprend deux longerons (1) pour chaque grille (2) scellés sur un caniveau en béton(10).

Selon la figure (1) qui représente le longeron (1) en vue de profil a une hauteur suffisante pour le scellement est présent deux pattes de fixation (3) pour utiliser des chevilles métallique (4) dans les évidements (5) lors du scellement dans un béton existant.

La grille (2) caractérisé en ce qu'elle se monte dans les deux longerons (1) dans deux sens par les charnières (6), cette grille comprenne un système de verrouillage à barreaux élastiques(7) caractérisé en ce qu'il est camouflé sous la grille (2) et qui s'emboite facilement dans un logement (8) dans le longeron (1), et empêcher aussi l'accès non autoriser ou caniveau.

L'invention, qui se situe dans ce contexte, a pour but de proposer une pièces de voirie dont l'installation et l'utilisation est plus simple et présente une conception qui permet à la grille de fonctionner correctement et longtemps,

Revendications

- 1- Dispositif d'absorption d'eau pluvial pour le secteur voirie constitué des longerons (1) rigide monté sur un caniveau en béton (10), adaptés à la forme de la grille (2) caractérisé en ce que le système de verrouillage (7) est camouflé sous la grille et qu'il s'emboîte facilement dans un logement (8) dans les longerons (1), qui favorise la fermeture et la stabilité de la grille (2) et empêche aussi l'accès non autorisé au caniveau.
- 2- Dispositif suivant la revendication 1, caractérisé en ce que le système de verrouillage (7) fait partie de la grille (2) par procédé de fonderie.
- 3- Dispositif suivant les revendications 1 et 2, caractérisé en ce que le système (7) a un logement (8) dans les longerons (1) pour faciliter l'emboîtement.
- 4- Dispositif suivant les revendications 1, 2 et 3, caractérisé en ce que le montage de la grille peut se faire dans deux sens.
- 5- Dispositif suivant la revendication 4, caractérisé en ce que l'ouverture de la grille se fait à travers les réservations des charnières (11) dans les longerons (1).
- 6- Dispositif suivant les revendications précédentes caractérisé en ce que les longerons sont liés par un système de boulonnerie (12).

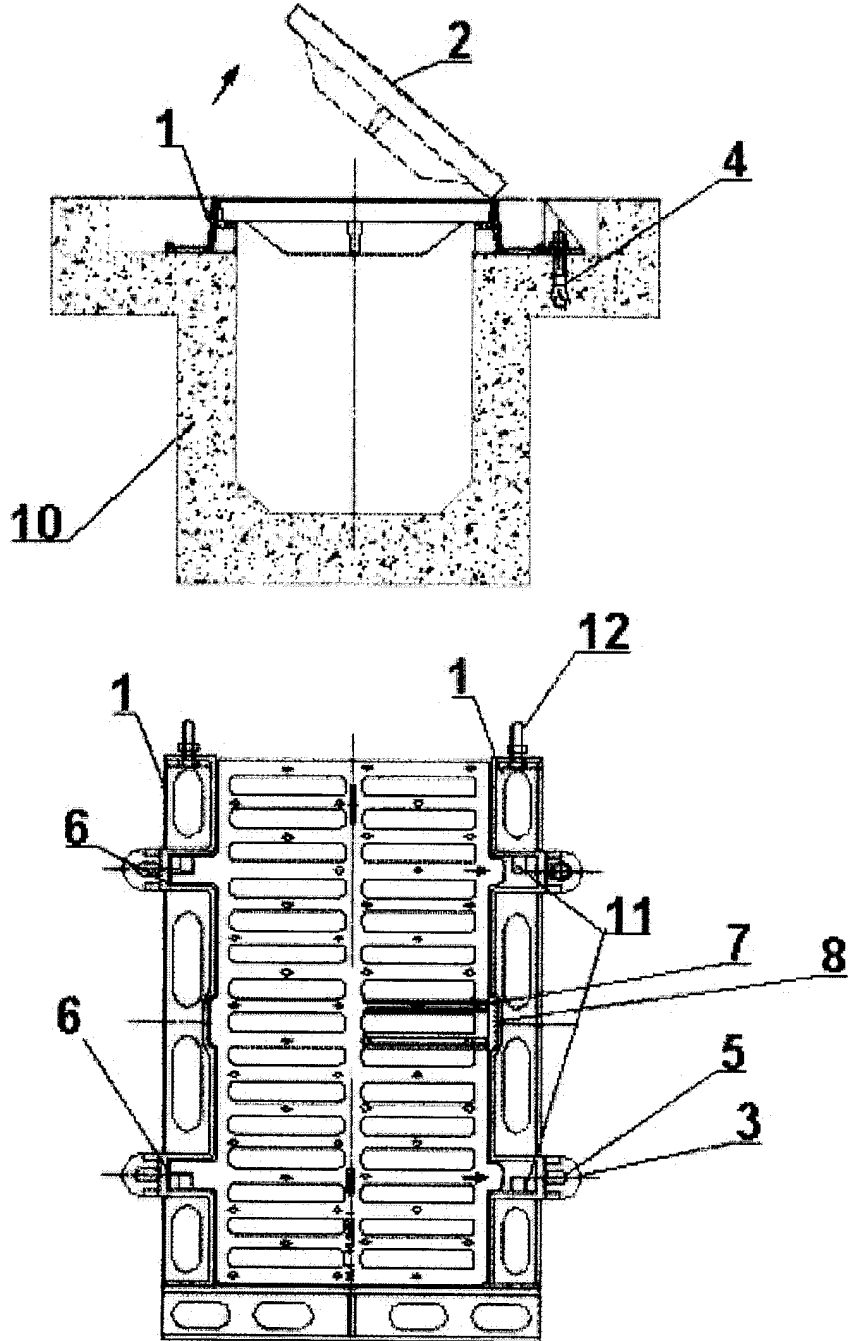


Fig 1

Handwritten signature or mark