



(12) FASCICULE DE BREVET

- (11) N° de publication : **MA 29527 B1** (51) Cl. internationale : **A47K 3/38; A47H 23/01**
- (43) Date de publication : **02.06.2008**

-
- (21) N° Dépôt : **30432**
- (22) Date de Dépôt : **29.11.2007**
- (30) Données de Priorité : **16.05.2005 FR 0504890**
- (86) Données relatives à l'entrée en phase nationale selon le PCT : **PCT/FR2006/001077 12.05.2006**
- (71) Demandeur(s) : **GALLON, ANTOINE, Les Terrasses du Parc Borely, 3, rue Callelongue F-13008 Marseille (FR)**
- (72) Inventeur(s) : **GALLON, Antoine**
- (74) Mandataire : **ABU-GHAZALEH INTELLECTUAL PROPERTY (TMP AGENTS)**

-
- (54) Titre : **DISPOSITIF AMOVIBLE PERMETTANT DE LESTER SANS PERFORER UN RIDEAU DE DOUCHE**
- (57) Abrégé : La présente invention concerne un dispositif amovible permettant de lester sans perforer un rideau de douche, de sorte que le rideau reste bien en place verticalement et ne vienne pas se coller à la personne prenant sa douche. Il est constitué de 2 pièces seulement. La 1ère pièce (1), destinée à lester, présente un orifice (2). En enfilant du même côté de cet orifice (2) une partie du rideau (4), suivi de la 2ème pièce de forme allongée (3), on fixe le dispositif au rideau (4) en mettant en travers de l'orifice (2) cette 2eme pièce (3) lorsqu'elle a été totalement introduite. En effet sa longueur supérieure au diamètre de l'orifice (2) l'empêche de ressortir ainsi que le rideau (4). Puis on duplique ce dispositif sur toute la largeur en partie basse du rideau (4) pour obtenir un lest suffisant et homogène.

RESUME

La présente invention concerne un dispositif amovible permettant de lester sans perforer un rideau de douche, de sorte que le rideau reste bien en place verticalement et ne vienne pas se coller à la personne prenant sa douche. Il est constitué de 2 pièces seulement. La lère pièce (1), destinée à lester, présente un orifice (2). En enfilant du même côté de cet orifice (2) une partie du rideau (4), suivi de la 2ème pièce de forme allongée (3), on fixe le dispositif au rideau (4) en mettant en travers de l'orifice (2) cette 2eme pièce (3) lorsqu'elle a été totalement introduite. En effet sa longueur supérieure au diamètre de l'orifice (2) l'empêche de ressortir ainsi que le rideau (4). Puis on duplique ce dispositif sur toute la largeur en partie basse du rideau (4) pour obtenir un lest suffisant et homogène.



02 JUIN 2008

- 1 -

DISPOSITIF AMOVIBLE PERMETTANT DE LESTER SANS PERFORER UN
RIDEAU DE DOUCHE

5 La présente invention concerne un dispositif amovible permettant de lester sans perforer un rideau de douche, de sorte que le rideau reste bien en place verticalement et ne vienne pas se coller à la personne prenant sa douche.

La solution actuelle la plus démocratisée permettant de résoudre ce désagrément
10 consiste à remplacer son traditionnel rideau de douche par une cabine de douche.
C'est une solution certes efficace mais onéreuse.

La nouvelle solution technique apportée ici est économique et ne nécessite pas de
remplacer son rideau de douche.

15 Le dispositif est universel, il s'adapte sur n'importe quel rideau.
Il est constitué de 2 pièces seulement. La 1^{ère} pièce (1), destinée à lester, présente un orifice (2). En enfilant du même côté de cet orifice (2) une partie du rideau (4), suivi de la 2^{ème} pièce de forme allongée (3), on fixe le dispositif au rideau (4) en mettant en
20 travers de l'orifice (2) cette 2^{ème} pièce (3) lorsqu'elle a été totalement introduite. En effet sa longueur supérieure au diamètre de l'orifice (2) l'empêche de ressortir ainsi que le rideau (4).

Puis on duplique ce dispositif sur toute la largeur en partie basse du rideau (4) pour obtenir un lest suffisant et homogène.

25 Les figures fig.1 ; fig.2 ; fig.3 ; fig.4 ; fig.5 de la page 1/1 illustrent les différentes étapes du montage du dispositif.

Le dispositif est très simple, il n'est constitué que de 2 pièces :

30 - La 1^{ère} pièce est celle qui va constituer le lest.
Cette 1^{ère} pièce sera appelée « l'accroché » (1) dans ce document.
Elle est caractérisée par un orifice (2), et peut avoir la forme d'une rondelle (comme une rondelle d'outillage que l'on utilise avec un écrou et une vis).

FEUILLE DE REMPLACEMENT (REGLE 26)

9

Un grand nombre de formes munies d'un orifice conviendraient et il n'est pas possible de toutes les lister. Mais l'intérêt d'opter pour une forme comme celle de la rondelle permet d'éviter les angles et ainsi tout risque de déchirure du rideau (4).

5 Une forme plane et de faible épaisseur s'adapte plus facilement et emprisonne mieux le rideau (4) en le pinçant sur une plus grande surface cf. fig.4.

Un orifice central (2) permet quant à lui d'avoir une répartition homogène de la masse, le lest ne tourne donc pas sur lui même sous l'effet de son poids lorsqu'il est installé sur le rideau (4).

10 Cette pièce ayant la fonction de lester, il serait judicieux de la fabriquer dans un matériau dense comme un métal ou un alliage (inoxydable de préférence).

- La 2^{ème} pièce est celle qui va permettre de fixer l'accroché (1) au rideau (4).

Cette 2^{ème} pièce sera appelée « l'accrochant » (3) dans ce document.

15 Elle est de forme allongée et peut avoir la forme d'un bâtonnet (comme un bâtonnet de « glace esquimau »).

Ses dimensions répondent aux restrictions suivantes :

- Avoir une longueur strictement supérieure au diamètre de l'orifice (2) de l'accroché (1) dans au moins une configuration spatiale.
- 20 - Avoir une largeur strictement inférieure au diamètre de l'orifice (2) de l'accroché (1) dans au moins une configuration spatiale.

Un grand nombre de formes allongées conviendraient et il n'est pas possible de toutes les lister. Mais voici quelques exemples non limitatifs de formes convenant le mieux :

- un bâtonnet en forme de bâtonnet de « glace esquimau ».
- 25 - un bâtonnet en forme de nœud papillon.
- un cylindre arrondi aux extrémités.
- une fine tige de métal ou d'alliage repliée en forme de 8.
- une fine tige de métal ou d'alliage repliée en forme d'ovale.

30 Le principe d'accrochage ressemble un peu à la manière que l'on a de boutonner une chemise ! La technique pour fixer ce dispositif au rideau (4) est très simple et prend quelques secondes.

Dans une première étape cf. fig.1, le rideau (4) doit impérativement être placé entre l'accroché (1) et l'accrochant (3), de préférence avec l'accroché (1) situé côté extérieur rideau (4) et l'accrochant (3) situé côté intérieur rideau (4).

Dans une seconde étape cf. fig.2, il suffit de faire passer l'accrochant (3) dans l'orifice (2) de l'accroché (1) en l'introduisant entouré par une partie du rideau (4).

Puis une fois que l'accrochant (3) est complètement introduit et ressorti de l'autre coté de l'orifice (2) cf. fig.3, on le plaque sur l'accroché (1) de sorte que l'axe longitudinal de l'accrochant (3) soit perpendiculaire à l'axe de l'orifice (2) cf. fig.4.

Il résulte de cette manipulation que le rideau (4) est emprisonné entre les 2 pièces, que l'accroché (1) reste bien en place, de même pour l'accrochant (3) qui ne peut ressortir car sa longueur est plus grande que le diamètre de l'orifice (2). Rappelons aussi que sa largeur est plus petite que le diamètre de l'orifice (2), sans quoi il serait impossible de l'introduire.

Ce dispositif de lestage leste de manière ciblée (ponctuelle) la zone du rideau sur laquelle il est installé. C'est pourquoi il convient de dupliquer l'installation de ce dispositif (avec autant de dispositifs identiques que cela s'avère nécessaire) sur toute la largeur du rideau, pour homogénéiser le lest et alourdir le rideau jusqu'au niveau souhaité. Une disposition en quinconce dans la partie basse du rideau s'avère être particulièrement efficace cf. fig.5.

Dans un but commercial et pour des raisons esthétiques il serait possible de fixer sur le dispositif (déjà installé) un cache décoratif sur l'accroché, ceci n'altérant en rien ses fonctionnalités. Ce cache pourrait se clipser ou se fixer par déformation élastique ou de tout autre manière (exemples de fixations non limitatifs).

Le dispositif selon l'invention est particulièrement destiné au lestage des rideaux de douche et de baignoire. Mais il est possible d'élargir son domaine d'utilisation pour lester :

- des rideaux d'intérieur.
- des rideaux de théâtre ou de salles de spectacle.
- des voilures en tout genre.
- des tissus (vêtement, utilisation dans la mode).

REVENDEICATIONS

5 1) Dispositif amovible permettant de lester sans perforer un rideau de douche, caractérisé en ce qu'il se compose de deux pièces, un accroché (1) destiné à lester, et un accrochant (3) destiné à fixer l'accroché (1) au rideau (4).

 2) Dispositif amovible selon la revendication 1) caractérisé en ce que l'accroché
10 (1) se compose d'un orifice (2) contenu dans une rondelle, ou dans toute autre forme sans angle de sorte d'éviter les déchirures du rideau (4), et l'accrochant (3), entouré par une partie du rideau (4), ayant une forme telle qu'il peut être introduit dans l'orifice (2).

 3) Dispositif amovible selon la revendication 2) caractérisé en ce que l'accroché
15 (1), fabriqué dans un matériau dense tel qu'un métal ou un alliage inoxydable, est une forme plane et de faible épaisseur.

 4) Dispositif amovible selon l'une des revendications 1) à 3), caractérisé en ce que les dimensions de l'accrochant (3) répondent aux restrictions suivantes :

- 20 - Il a une longueur strictement supérieure au diamètre de l'orifice (2) de l'accroché (1) dans au moins une configuration spatiale.
 - Il a une largeur strictement inférieure au diamètre de l'orifice (2) de l'accroché (1) dans au moins une configuration spatiale.

25 5) Dispositif amovible selon l'une des revendications 1) à 4), caractérisé en ce que l'accrochant (3) a l'une des formes suivantes :

- un bâtonnet en forme de bâtonnet de support de glace alimentaire
 - un bâtonnet en forme de nœud papillon
 - un cylindre arrondi aux extrémités
30 - une fine tige de métal ou d'alliage repliée en forme de 8
 - une fine tige de métal ou d'alliage repliée en forme d'ovale

6) Dispositif amovible selon l'une des revendications 1) à 5), caractérisé en ce qu'un cache décoratif est fixé sur le dispositif après sa mise en place sur le rideau (4), la fixation étant réalisée par clipsage ou par fixation par déformation élastique.

5 7) Procédé de lestage d'un rideau de douche utilisant un dispositif selon l'une quelconque des revendications précédentes, caractérisé en ce qu'il consiste à enfiler, d'un même côté de l'accroché (1), à travers l'orifice (2), une partie du rideau (4) suivi de l'accrochant (3), ce dernier étant mis en travers de l'orifice (2) après avoir été totalement enfilé dans l'orifice (2), emprisonnant ainsi le rideau (4), et l'accrochant (3) étant
10 empêché de ressortir de l'orifice (2) grâce à ses dimensions appropriées.

8) Procédé selon la revendication 7) caractérisé en ce que l'on installe plusieurs de ces dispositifs amovibles sur toute la largeur du rideau (4), de sorte d'homogénéiser le lest et d'alourdir le rideau (4) jusqu'au niveau souhaité.

15

9) Procédé selon la revendication 8) caractérisé en ce que les dispositifs amovibles sont repartis en quinconce sur la partie basse du rideau (4).

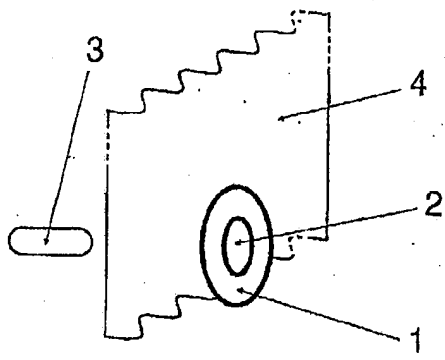


FIG. 1

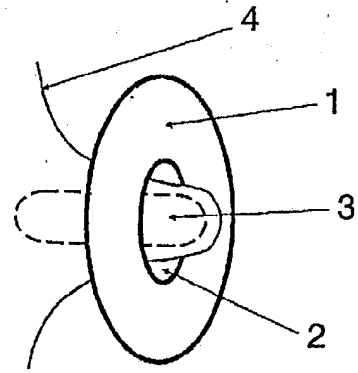


FIG. 2

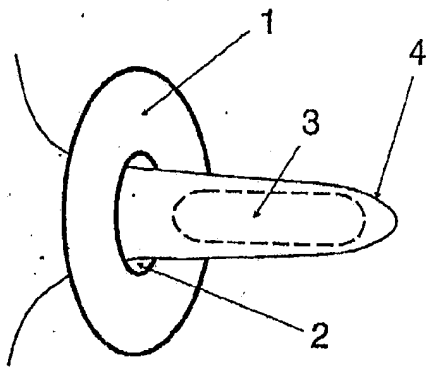


FIG. 3

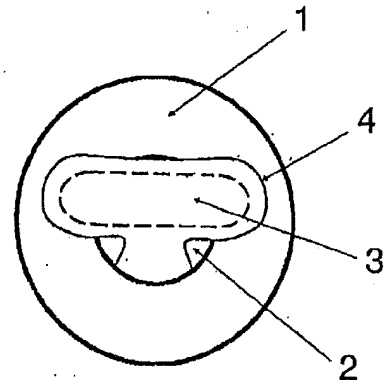


FIG. 4

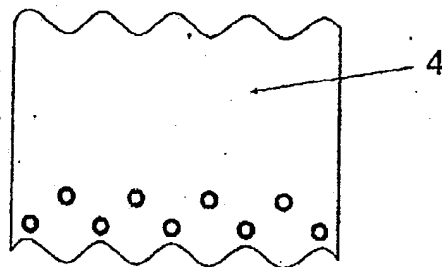


FIG. 5