

ROYAUME DU MAROC

OFFICE MAROCAIN DE LA PROPRIETE (19)
INDUSTRIELLE ET COMMERCIALE



المملكة المغربية

المكتب المغربي
للملكية الصناعية والتجارية

(12) FASCICULE DE BREVET

(11) N° de publication : **MA 29519 B1** (51) Cl. internationale : **H01H 9/00; H01R 13/46**

(43) Date de publication :
02.06.2008

(21) N° Dépôt :
30366

(22) Date de Dépôt :
12.11.2007

(30) Données de Priorité :
14.11.2006 ES 200602445

(71) Demandeur(s) :
SIMON, S.A, DIPUTACION, 390-392 08013 BARCELONE (ES)

(72) Inventeur(s) :
Cristina EGEA SOLER

(74) Mandataire :
M. MEHDI SALMOUNI-ZERHOUNI

(54) Titre : **DISPOSITIF DE SECURITE POUR MECANISMES ELECTRIQUES ENCASTRABLES**

(57) Abrégé : - Dispositif de sécurité pour mécanismes électriques encastrables. - Selon l'invention, le dispositif comprend un cadre de sécurité (1), fixé sur un châssis métallique (2) qui maintient l'ensemble du mécanisme encastré et qui présente une vis de blocage (14) actionnée, de façon que sa tête (16) soit située à l'intérieur de l'orifice (17) de la plaque extérieure (4), empêchant tout mouvement de cette dernière et, par conséquent, son décollement ou séparation du cadre de sécurité (1). Figure pour l'abrège : Fig. 1

ABRÉGÉ

- Dispositif de sécurité pour mécanismes électriques encastrables.
- Selon l'invention, le dispositif comprend un cadre de sécurité (1), fixé sur un châssis métallique (2) qui maintient l'ensemble du mécanisme encastré et qui présente une vis de blocage (14) actionnée, de façon que sa tête (16) soit située à l'intérieur de l'orifice (17) de la plaque extérieure (4), empêchant tout mouvement de cette dernière et, par conséquent, son décollement ou séparation du cadre de sécurité (1).

Figure pour l'abrégé : Fig. 1

MÉMOIRE DESCRIPTIF

Le présent modèle d'utilité correspond à un dispositif protecteur de sécurité, également connu comme anti-vandalisme, conçu pour son application directe dans les mécanismes électriques semblables, tels qu'interrupteurs, boutons-poussoirs, socles de prise et similaires, dans le but d'éviter le décollement ou la séparation de la plaque extérieure de l'ensemble, soit de façon accidentelle, soit de façon intentionnée, et empêchant, de la sorte, l'accès à l'intérieur du mécanisme, en raison de quoi l'ensemble électrique placé là se trouve parfaitement protégé, ensemble qui est situé dans la zone prévue pour ce type de mécanismes encastrables.

Comme il a été énoncé, les plaques extérieures des mécanismes électriques qui sont installés encastrés sont généralement placées à pression ou bien grâce au maintien obtenu au moyen de vis accessibles depuis l'extérieur, raison pour laquelle ces plaques extérieures peuvent se décoller ou être séparées à volonté, dans le but d'accéder à l'intérieur du mécanisme électrique.

Le dispositif protecteur de la présente invention offre une solution simple, économique et efficace au problème signalé précédemment, consistant en l'introduction, à l'intérieur de l'ensemble d'éléments qui composent le mécanisme, d'un cadre de sécurité, adéquatement fixé au châssis métallique qui, à son tour, permet la fixation du mécanisme dans son lieu d'installation.

Sur ce cadre de sécurité est fixée la plaque extérieure, s'emboîtant en premier lieu dans la paroi latérale opposée à la paroi munie de l'élément de sécurité, la totalité de la plaque basculant immédiatement jusqu'à se trouver située en contact total sur le cadre de sécurité.

En agissant à partir de cet instant sur la vis de blocage située sur le cadre de sécurité, et qui est la pièce de base du dispositif de sécurité, cette vis se déplace vers l'extérieur, de sorte que sa tête se trouve située dans l'orifice que la plaque extérieure possède à cette fin en cet endroit, cette plaque se trouvant ainsi bloquée dans sa position fermée, sans possibilité de se séparer ni de se décoller accidentellement ou par une action incorrecte d'accès non autorisé ou de vandalisme.

Ce dispositif de sécurité, qui sera décrit en détail ci-après, sera appliqué de la même façon dans les réalisations qui sont présentées en exemple : le mécanisme électrique actionné au moyen d'une touche basculante, le double mécanisme électrique, actionné par deux demi-touches basculantes, le socle de prise, le socle de prise à couvercle protecteur, le socle de prise à couvercle et fermeture et la

connexion pour ligne téléphonique, entre autres.

Dans le but de réaliser la description détaillée du dispositif de sécurité, objet de cette invention, quelques dessins ont été joints, sur lesquels ce dispositif a été représenté, ainsi que diverses variantes d'application de celui-ci.

5 Dans ces dessins,

La Figure 1 est une vue en perspective et en explosion de l'ensemble d'un mécanisme électrique, actionné par une touche basculante et muni du dispositif de sécurité qui est décrit ;

10 La Figure 2 est une représentation semblable à celle de la figure précédente, mais dans la réalisation pratique de deux mécanismes différenciés, actionnés au moyen de deux demi-touches ;

La Figure 3 est une représentation semblable à celle des figures 1 et 2, pour son application dans un mécanisme de socle de prise ;

15 La Figure 4 représente aussi un ensemble, semblable à celui de la figure précédente, en perspective et en explosion, d'un mécanisme de socle de prise, muni d'un couvercle protecteur de sécurité ;

La Figure 5 est une vue semblable à celle de la figure précédente, mais dans la réalisation de socle de prise à couvercle protecteur muni d'une fermeture à clef ;

20 La Figure 6 est une représentation semblable à celle des figures précédentes, mais dans la réalisation de mécanisme avec socle pour connexion à une ligne de téléphone ;

La Figure 7 est une vue en coupe selon la ligne AA de la figure 1 de l'ensemble à touche basculante située sur son support de fixation et basculement, montrant le mode d'ancrage du cadre support ;

25 La Figure 8 est une vue en coupe, semblable à celle de la figure précédente, mais pour la réalisation à deux demi-touches, vue effectuée en coupe selon la ligne BB (Figure 2) ;

30 La Figure 9 est une vue de l'ensemble représenté à la figure 8, mais en coupe selon la ligne CC (Figure 8) ;

La Figure 9bis est une vue en coupe, selon les figures 7 et 8, montrant le mode d'ancrage des adaptateurs ;

35 La Figure 10 est une vue en coupe selon la ligne DD (figures 1 et 2) de la plaque extérieure et du cadre de sécurité, séparés l'un de l'autre pour une plus grande clarté ;

La Figure 11 est une vue en coupe, selon le plan EE (Figures 1 et 2), du même

ensemble, montrant le début de la pose de la plaque extérieure sur le cadre de sécurité ;

La Figure 12 est un détail à plus grande échelle, de la figure précédente, vu en coupe selon la ligne EE, de la zone de pose et fixation initiale de la plaque extérieure dans le cadre de sécurité ;

La Figure 13 dessine, en coupe selon la ligne DD, la plaque externe et le cadre de sécurité unis, mais avec la vis de blocage située dans sa position initiale, sans exercer la fonction de blocage ;

La Figure 14 est un détail, correspondant à la figure précédente, à plus grande échelle, de la zone d'emplacement de la vis de blocage et sa position initiale de non action du blocage ;

La Figure 15 est une vue équivalente à celle de la figure 13, mais avec la vis de blocage déjà déplacée et exerçant sa fonction; et

La Figure 16 est une vue équivalente à la figure 15 agrandie afin d'observer la vis de blocage déplacée pour exercer cette fonction de blocage.

Conformément à ces dessins, le dispositif de sécurité objet de la présente invention se caractérise en ce qu'il consiste en ce cadre de sécurité (1), lequel sera situé au-dessus du châssis métallique (2) fixé à celui-ci de façon adéquate, châssis qui à son tour se trouve disposé et fixé sur une membrane interne (3) de l'ensemble du mécanisme électrique, le tout étant prêt pour son installation encastrée, fournissant un certain degré d'étanchéité à l'ensemble.

Sur ce cadre de sécurité (1), se trouve correctement fixée une plaque extérieure (4), élément visible externe de l'ensemble du mécanisme électrique, installé, comme il a été dit précédemment, totalement encastré.

Dans la fenêtre centrale (5) de cette plaque extérieure (4) est située la touche basculante (6) qui, convenablement appuyée sur la couverture supérieure (7) du mécanisme électrique (8), provoque l'actionnement de celui-ci.

Le balancement et la fixation de la touche basculante (6) est défini par un cadre support (9), appuyé sur le châssis métallique mentionné (2) et muni d'une barre transversale de balancement (10) sur laquelle se trouve emboîtée, dans sa partie inférieure, la touche basculante (6), afin de réaliser correctement sa fonction.

Les mouvements latéraux du cadre support (9) sont empêchés par le propre cadre de sécurité (1), alors que la touche basculante (6) empêche le mouvement vertical d'extraction, touche (6) qui, à son tour, est retenue par la plaque extérieure (4).

Le cadre de sécurité (1) est doté d'éléments de fixation et de blocage pour son maintien au châssis métallique (2), qui consistent en des vis de fixation (11) et des

clips de blocage (12), situés aux extrémités opposées de deux de ses côtés. Les vis (11) étant fixées correctement, avec le clip de blocage (12), situé sous la tête de la vis correspondante, on assure sa position et on évite son décollement accidentel.

5 Ce cadre de sécurité répété (1) possède, sur l'un de ses côtés, et convenablement centré, un renflement prismatique (13), à l'intérieur duquel est défini le logement d'une vis de blocage (14), accompagnée d'un écrou (15), de contour carré, qui permet la fixation de la plaque extérieure (4) et empêche son décollement, aussi bien accidentellement que par une action incorrecte. Cet écrou (15) constitue un élément qui permet le vissage de la vis de blocage (14).

10 Ainsi donc, dans ce renflement (13), se trouve placé, à travers une rainure rectangulaire adéquate (13a), l'écrou (15) alors que la vis de blocage (14) a été positionnée dans l'ouverture avant (13b) du renflement mentionné (13). La tête (16) de cette vis de blocage (14) se trouve située de telle sorte qu'elle est accessible depuis l'extérieur de l'ensemble, quand la plaque extérieure (4) est placée sur le cadre de sécurité (1), à travers un orifice (17) que la plaque extérieure mentionnée (4) possède sur une face latérale correspondant à la position de la vis de blocage citée (14).

15 Cette vis (14) a un filetage normal, de sorte qu'en agissant, au moyen de l'outil adéquat, à travers l'orifice (17) de la plaque extérieure (4), sur sa tête (16), en effectuant l'action de dévisser, la vis de blocage (14) se déplacerait vers l'extérieur, 20 comme on l'observe dans les figures 13 à 16, cette tête (16) se trouvant située à l'intérieur de l'orifice (17) de la plaque extérieure (4), bloquant celle-ci et empêchant tout mouvement de cette dernière.

Cette action de blocage au moyen du déplacement vers l'extérieur, par rapport au cadre de sécurité (1) où elle se trouve située, de la vis de blocage (14), et le 25 positionnement de sa tête (16) à l'intérieur de l'orifice (17) de la plaque extérieure (4), s'effectue lorsque cette plaque extérieure (4) a été placée de façon correcte sur le propre cadre de sécurité (1), comme on l'observe clairement dans les figures 11 et 12.

La plaque extérieure (4) se place en situant, tout d'abord, le côté opposé à celui qui possède l'orifice (17), emboîté sur le côté opposé, lui aussi, du cadre de 30 sécurité (1) à celui qui possède le renflement (13) avec la vis de blocage (14) en son intérieur.

Cet emboîtement s'effectue grâce à des saillies inférieures internes (18) que possède la plaque extérieure (4) et qui sont situées à côté des rainures correspondantes (19) que possède, à son tour, le cadre de sécurité (1).

35 Une fois disposées de cette façon les saillies (18) contre les rainures (19), on abattra la plaque externe (4), l'orifice (17) se trouvant alors situé face à la tête (16) de

la vis de blocage (14), qui est dans sa position initiale de « non blocage », moment à partir duquel, au moyen d'un outil adéquat, on procèdera à déplacer la vis de blocage (14) vers l'extérieur, jusqu'à ce que sa tête (16) se trouve située à l'intérieur de l'orifice (17) grâce à quoi on empêche le soulèvement de la plaque extérieure (4) et, par
5 conséquent, sa séparation ou décolllement du cadre de sécurité (1).

Ce dispositif de sécurité, conformément à la description précédente, et qui fait l'objet de la présente invention, est d'application immédiate dans d'autres réalisations et applications de mécanismes électriques, comme on l'observe dans les figures 2 à 6, où sont représentées les réalisations suivantes :

- 10 - Ensemble à double mécanisme (8), avec actionnement au moyen de deux demi-touches basculantes (20), qui se trouvent situées sur la barre transversale de balancement (10) du cadre support (9), représenté dans la figure 2.
- 15 - Ensemble de socle de prise (21), avec sa base supérieure à périmètre carré (22), coïncidant avec la fenêtre (5) de la plaque extérieure (4), selon la figure 3.
- Ensemble de socle de prise (21a) muni d'un couvercle protecteur (23), basculant sur un adaptateur (24), fixé sur la base supérieure (22a), de dimensions adéquates et muni d'un ressort de fixation (25), qui facilite le mouvement d'un couvercle protecteur (23) sur l'adaptateur (24), lequel se
20 trouve fixé latéralement par le propre cadre de sécurité (Fig. 4 et 9bis).
- Ensemble de socle de prise (21a) muni d'un couvercle protecteur (26), muni à son tour d'une serrure à barillet (27), placée dans un logement cylindrique (28) que possède à cette fin le couvercle mentionné (26). Ce couvercle protecteur (26) possède préférentiellement une zone transparente qui est couverte par la
25 plaque (29) dûment fixée à pression, ce couvercle protecteur (26) étant muni, de la même façon, du ressort de fixation (25), se trouvant dûment situé et fixé à l'adaptateur (24a), muni sur l'un de ses côtés intérieurs d'une saillie (30) pour la retenue du verrou de la serrure à barillet (27), le tout étant représenté dans la figure 5.
- 30 Ensemble de base pour connexion à une ligne téléphonique (31), située sur l'adaptateur (32), comme représenté dans la figure 6, lequel se trouve fixé latéralement par le propre cadre de sécurité (1) (Fig. 9bis).

Dans toutes les réalisations, citées à titre d'exemple, se trouve parfaitement définie l'introduction du cadre de sécurité (1) qui permet la fixation et le blocage de la
35 plaque extérieure (4), qui constitue la protection souhaitée.

Les caractéristiques du dispositif de sécurité objet de la présente invention

- 7 -

ayant été décrites dans le plus grand détail, il convient d'indiquer que l'essence de cette invention ne sera pas affectée si l'on fait varier les dimensions, formes, couleurs et finitions ou types de matériaux employés dans la réalisation pratique du dispositif, lequel est défini dans les revendications qui suivent.

REVENDEICATIONS

1. Dispositif de sécurité anti-vandalisme pour mécanismes électriques encastrables, tels qu'interrupteurs, socles de prise et similaires, munis d'une plaque
5 extérieure (4) qui couvre la totalité de l'ensemble encastré et dans l'ouverture ou
fenêtre centrale (5) de laquelle se trouve situé un élément d'actionnement ou de
connexion avec le mécanisme électrique (8), **caractérisé** en ce qu'il comprend un
cadre de sécurité (1), fixé au-dessus d'un châssis métallique (2) qui maintient
10 l'ensemble du mécanisme à l'intérieur du lieu d'installation encastré, lequel cadre de
sécurité (1) présente convenablement fixée la plaque extérieure (4), ce cadre (1)
présentant de surcroît une vis de blocage (14), située dans un renflement
prismatique (13) disposé sur l'un de ses côtés, vis de blocage (14) dont la tête (16)
se trouve située face à un orifice circulaire (17) que possède la plaque extérieure (4)
15 sur l'un de ses côtés, de sorte que la vis de blocage mentionnée (14) puisse être
actionnée depuis l'extérieur, provoquant le mouvement de celle-ci de façon à ce que
sa tête (16), en se déplaçant, soit située à l'intérieur de cet orifice (17), en la
bloquant et en empêchant tout mouvement de cette dernière et, par conséquent,
son décollement ou séparation du cadre de sécurité (1).

20 2. Dispositif de sécurité anti-vandalisme pour mécanismes électriques
encastrables, selon la revendication précédente, **caractérisé** en ce que la plaque
extérieure (4) possède sur le côté opposé à celui de l'orifice (17), des saillies (18)
situées sur le bord inférieur interne de ce côté, qui permettra l'emboîtement de cette
25 plaque externe (4) sur le cadre de sécurité (1), ces saillies (18) coïncidant avec des
rainures (19) correspondantes que possède ce cadre (1) sur son bord inférieur, la
plaque extérieure (4) s'abattant aussitôt jusqu'à se trouver totalement emboîtée sur
le cadre de sécurité (1) et, plus précisément, l'orifice (17) de son côté positionné
face à la tête (16) de la vis de blocage (14).

30 3. Dispositif de sécurité anti-vandalisme pour mécanismes électriques
encastrables, selon les revendications précédentes, caractérisé en ce que le
renflement prismatique (13) latéral que possède le cadre de sécurité (1) est pourvu
d'une rainure rectangulaire (13a) où se trouve placé un écrou (15), ainsi qu'une
ouverture avant (13b) par laquelle a été introduite, se trouvant située à sa place, la
35 vis de blocage (14), qui se trouve avec sa tête (16) située vers l'extérieur,
accessible à travers l'orifice (17) de la plaque (4), quand elle est placée sur le cadre

de sécurité (1), l'écrou (15) étant l'élément où se visse la vis de blocage (14), à filetage normal, de sorte qu'en agissant à l'aide d'un outil, à travers l'orifice (17), au moyen d'un dévissage, il se produit le déplacement vers l'extérieur de cette vis de blocage (14), jusqu'à ce que sa tête (16) se trouve située à l'intérieur de l'orifice (17)
5 de la plaque extérieure (4), empêchant ainsi qu'elle se décolle ou se sépare du cadre de sécurité (1).

4. Dispositif de sécurité anti-vandalisme pour mécanismes électriques encastrables, selon la première revendication, **caractérisé** en ce qu'il prévoit
10 l'incorporation de divers mécanismes électriques à l'intérieur de la fenêtre (5) de la plaque (4) fixée sur le cadre (1), lequel est uni à son tour sur le châssis métallique (2) au moyen de vis (11), munies de clip de blocage (12), ces mécanismes pouvant être comme celui à une touche basculante (6) pour l'actionnement d'un mécanisme électrique (8) et à deux demi-touches basculantes (20) pour l'actionnement de deux
15 mécanismes électriques, ces demi-touches (20) étant disposées, de même que la touche basculante (6), sur une barre transversale de balancement (10) du cadre support (9) ; à socle de prise (21) ; à socle de prise (21a) muni d'un couvercle protecteur (23) basculant sur un adaptateur (24) fixé latéralement sur le cadre de sécurité (1) ; à socle de prise (21a) muni d'un couvercle protecteur (26) doté d'une
20 fermeture à barillet (27) ; et à socle de base (31) de connexion d'une ligne téléphonique, située sur l'adaptateur (32), également maintenu latéralement par le propre cadre de sécurité (1).

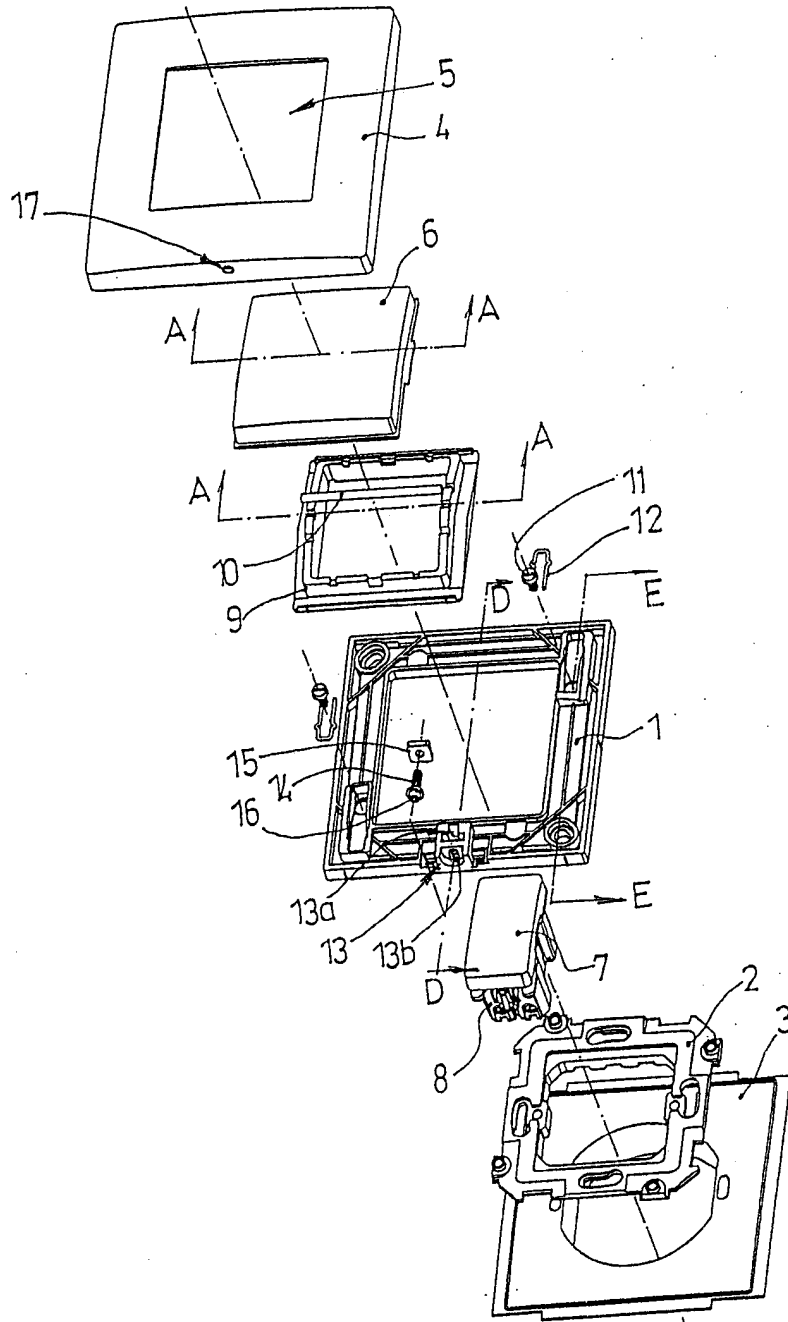


FIG.1

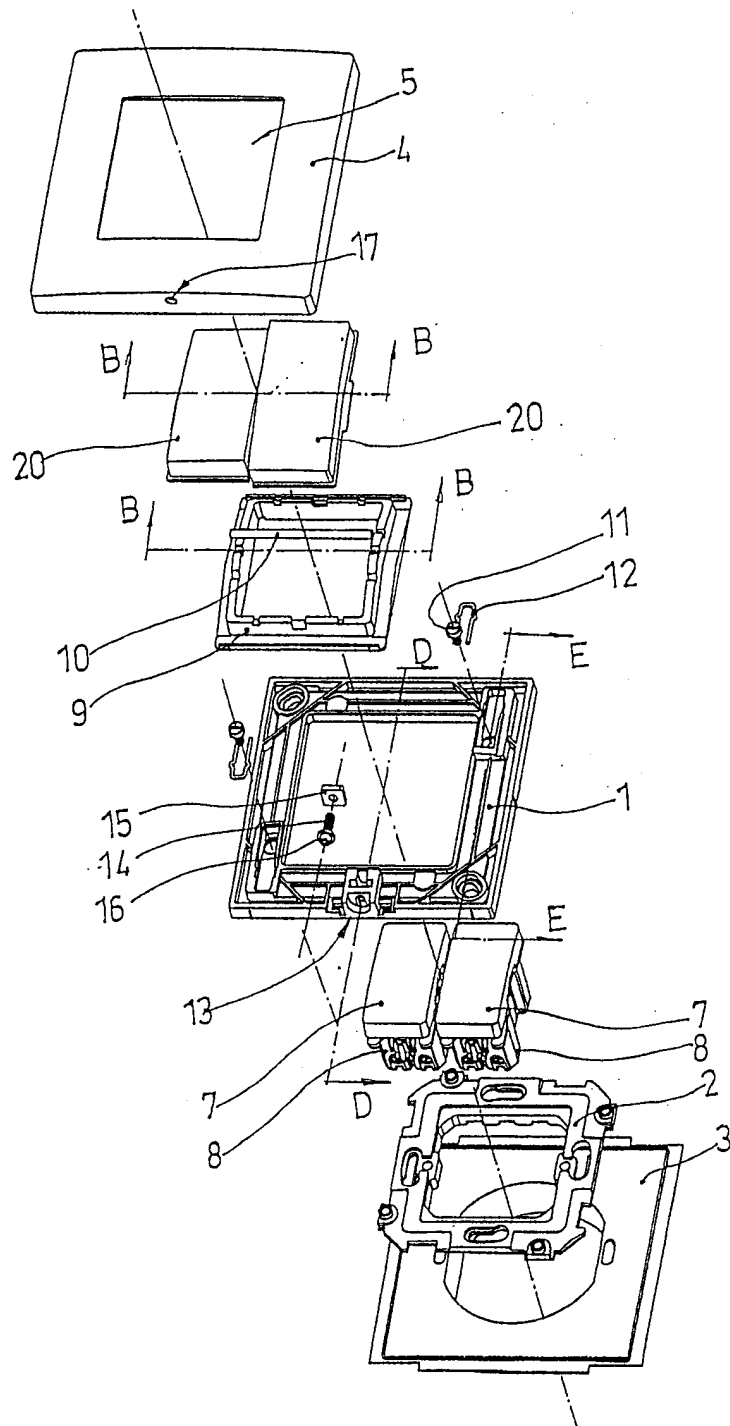


FIG. 2

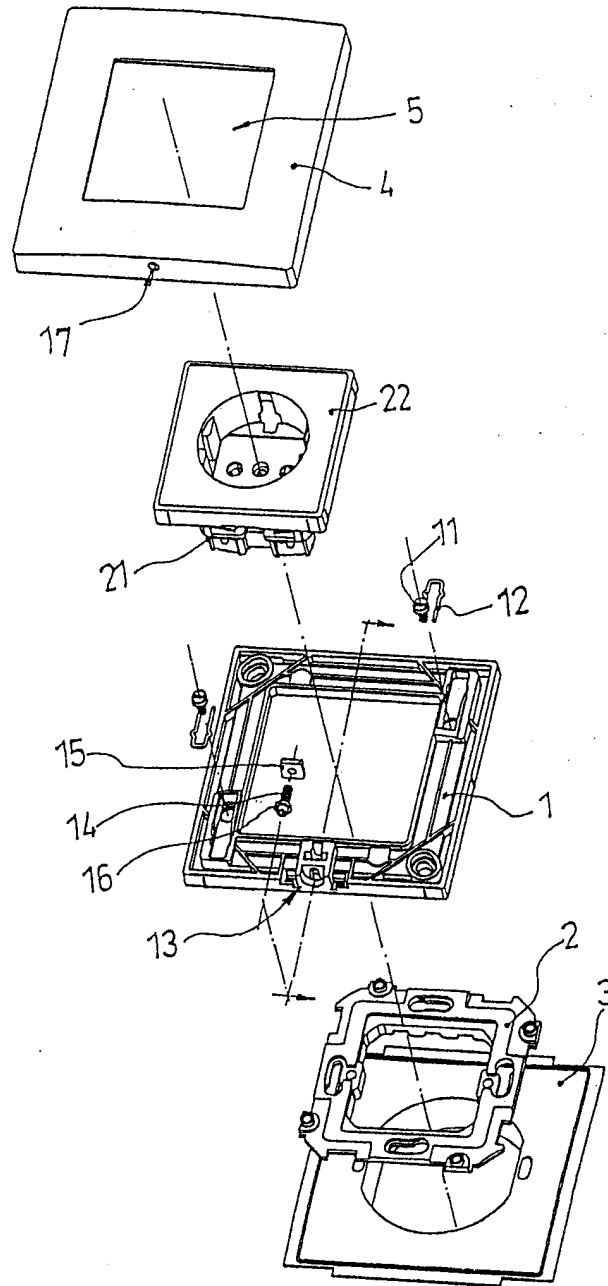


FIG. 3

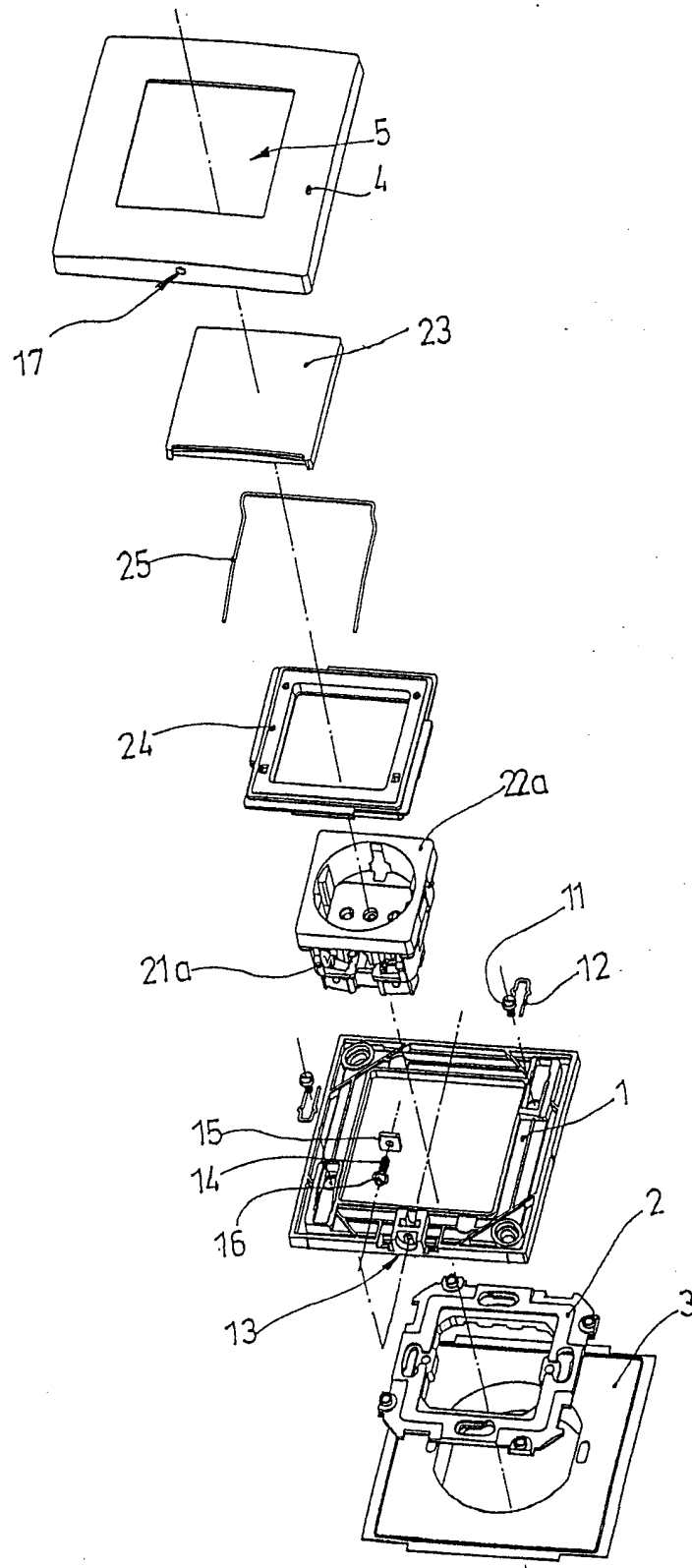


FIG. 4

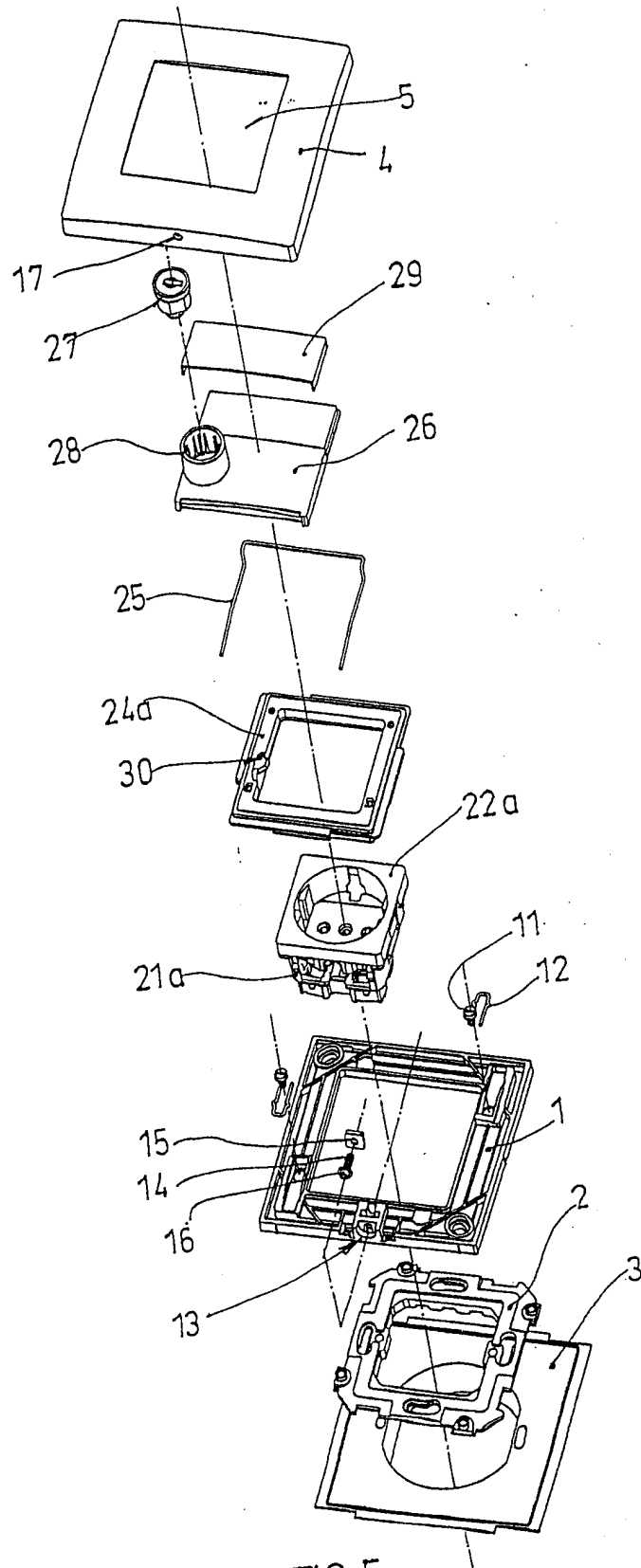


FIG. 5

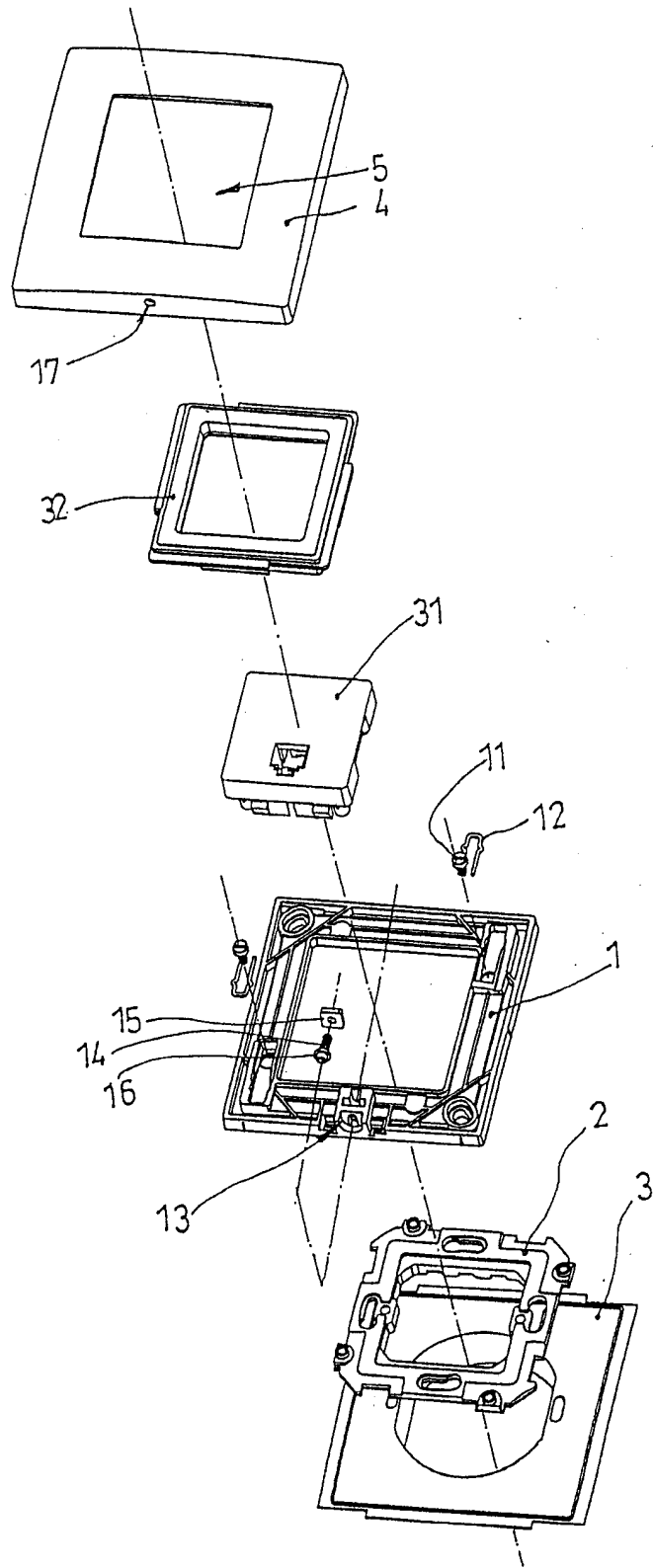


FIG.6

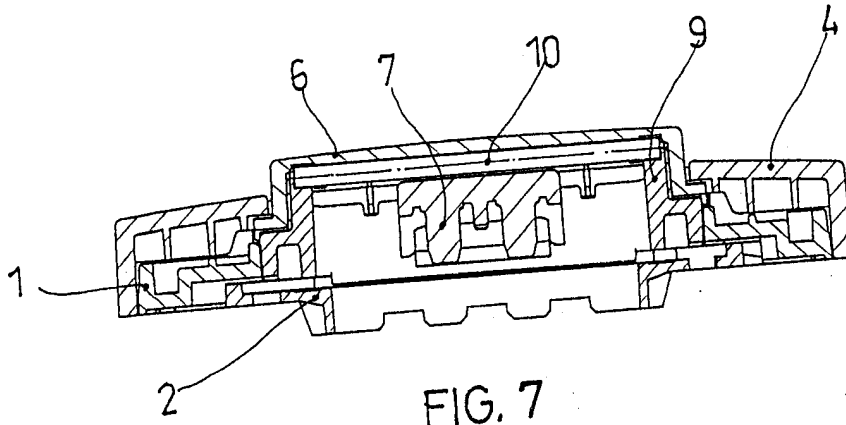


FIG. 7

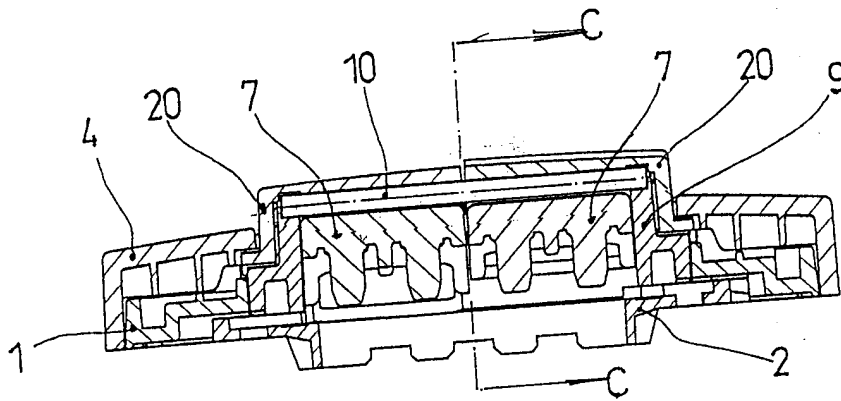


FIG. 8

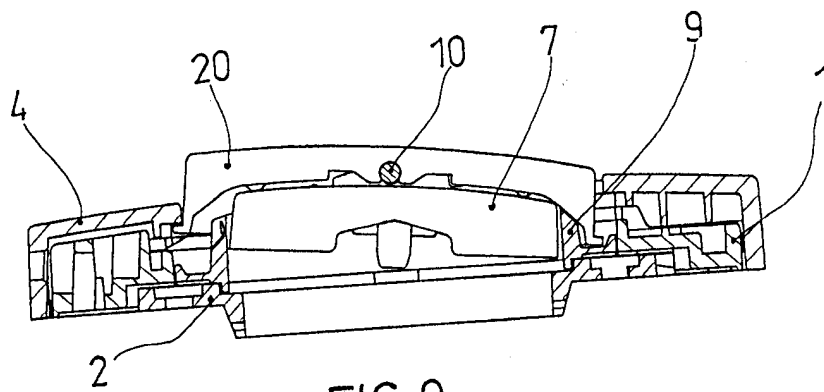


FIG. 9

