



(12) FASCICULE DE BREVET

(11) N° de publication : **MA 29009 B1** (51) Cl. internationale : **A45D 34/04**

(43) Date de publication :
01.11.2007

(21) N° Dépôt :
29878

(22) Date de Dépôt :
08.05.2007

(30) Données de Priorité :
19.10.2004 CH 01714/04

(86) Données relatives à l'entrée en phase nationale selon le PCT :
PCT/EP2005/003165 24.03.2005

(71) Demandeur(s) :
LABO COSPROPHAR AG, ST. JAKOBS-STRASSE 17 CH-4052 BASEL (CH)

(72) Inventeur(s) :
MONTANARI, Daniela ; GUGLIELMO, Manuela

(74) Mandataire :
CABINET PATENTMARK

(54) Titre : **PROCEDE, DISPOSITIF ET KIT EN PARTICULIER DESTINES A APPLIQUER UN PRODUIT COSMETIQUE**

(57) Abrégé : L'INVENTION CONCERNE UN PROCÉDÉ DESTINÉ À L'APPLICATION EXTERNE D'UN PRODUIT COSMÉTIQUE QUELCONQUE AU MOYEN D'UNE SERINGUE ET D'UNE AIGUILLE CREUSE DESTINÉE À UNE APPLICATION EXTERNE ET COMPRENANT UNE POINTE ARRONDIE. LA COMBINAISON DE CE TYPE D'AIGUILLE AVEC DES SERINGUES, TELLES QUE CELLES DÉCRITES CI-DESSOUS, ET AVEC UN PRODUIT COSMÉTIQUE QUELCONQUE EST UNE NOUVEAUTÉ ET PERMET D'APPLIQUER LE PRODUIT COSMÉTIQUE D'UNE MANIÈRE PRÉSENTANT DES AVANTAGES DANS LE SENS OÙ LA QUANTITÉ DE PRODUIT APPLIQUÉ ET LE SITE D'APPLICATION SONT PRÉCIS ET EXACTS. D'AUTRES MODES DE RÉALISATION DE L'INVENTION CONCERNENT L'UTILISATION DE SERINGUES PRÉSENTANT DES AIGUILLES CREUSES POSSÉDANT UNE POINTE ARRONDIE AUX FINS D'APPLICATION D'UN PRODUIT COSMÉTIQUE DE MANIÈRE EXTERNE SUR LE CORPS HUMAIN ET AU MOYEN D'UN KIT RENFERMANT AU MOINS UNE SERINGUE ET AU MOINS UNE AIGUILLE, TELLE QUE CELLES DÉCRITES DANS LA DESCRIPTION, CONJOINTEMENT AVEC AU MOINS UN PRODUIT COSMÉTIQUE

À APPLIQUER, CELUI-CI COSMÉTIQUE POUVANT ÊTRE DÉJÀ RENFERMÉ DANS LA SERINGUE OU, DANS UN AUTRE MODE DE RÉALISATION, POUVANT ÊTRE RENFERMÉ DANS UN CONTENANT ADÉQUAT FOURNI AVEC LE KIT.

PROCEDE, DISPOSITIF ET KIT EN PARTICULIER
DESTINES A APPLIQUER UN PRODUIT COSMETIQUE

ABREGE

La présente invention concerne un procédé pour
l'application externe d'un produit cosmétique quelconque
en utilisant une seringue et une aiguille creuse destinée
à une application externe, ayant une pointe émoussée. La
5 combinaison de ce type d'aiguille avec des seringues tel-
les que celles décrites par la suite et avec un produit
cosmétique quelconque est nouvelle et permet d'appliquer
le produit cosmétique selon une manière qui est avanta-
geuse car elle est précise et exacte à la fois en terme
10 de quantité de produit appliqué et en terme de site d'ap-
plication. D'autres aspects de la présente invention sont
constitués par l'utilisation de seringues munies d'ai-
gilles creuses ayant une pointe émoussée pour appliquer
un produit cosmétique à l'extérieur sur le corps humain,
15 et par un kit qui comporte au moins une seringue et au
moins une aiguille telle que celles décrites, en associa-
tion avec au moins un produit cosmétique à appliquer,
dans lequel le produit cosmétique peut être déjà contenu
dans la seringue ou, en variante, peut être contenu dans
20 un conteneur agencé de manière appropriée, fourni
conjointement avec le kit.

01 NOV 2007

= 2 0 0 0 9

E 2 9 0 0 9

PROCEDE, DISPOSITIF ET KIT EN PARTICULIER
DESTINES A APPLIQUER UN PRODUIT COSMETIQUE
Domaine Technique

5 La présente invention concerne un procédé pour
appliquer une substance cosmétique quelconque, un dispo-
sitif pour mettre en œuvre le procédé, et un kit qui com-
porte le dispositif et la substance cosmétique.

Technique Antérieure

10 Un progrès récent dans le domaine de la produc-
tion de produits cosmétiques permet d'obtenir des pro-
duits qui sont aptes à satisfaire aux exigences les plus
spécifiques. Cependant, une plus grande réorganisation
fonctionnelle devrait pouvoir trouver sa réalisation dans
15 la possibilité d'appliquer le produit cosmétique selon
une manière spécifique à un site, de manière à permettre
au produit de remplir totalement son activité esthétique
dans la zone ayant un intérêt.

Néanmoins, les améliorations en termes de for-
mulation et de sélectivité n'ont jusqu'ici pas été de
20 pair avec un développement parallèle de procédés pour ap-
pliquer des produits cosmétiques. Un étalement manuel,
l'utilisation de conteneurs perforés à partir desquels le
contenu s'écoule à l'extérieur par une pression, ou le
recours à des applicateurs analogues à des crayons sont
25 en fait encore et toujours les seules solutions utili-
sées. En raison de cette situation, dans de nombreux cas,
un procédé ou un dispositif d'application inapproprié ou
inadapté entraînent une réduction inévitable, ou même une
perte complète, des qualités fonctionnelles améliorées et
30 de formulation d'un produit cosmétique.

Par exemple, l'habituelle application de pro-
duits cosmétiques de maquillage peut souffrir de plu-
sieurs inconvénients, y compris une précision d'applica-
tion limitée dans le cas d'applicateurs rigides d'un
35 crayon à maquiller les yeux ou une cassure de la masse

pâteuse dans le cas de bâtons de rouge à lèvres. En ce qui concerne des produits plus spécifiques, tels que des crèmes anti-rides, l'insuffisance des procédés d'application habituels est encore plus manifeste. L'aspect crucial de l'uniformité d'application à la fois en termes de quantité de produit appliqué et de site d'application, est en fait généralement confié à l'utilisateur final, qui procède de manière purement empirique, en appliquant une quantité qui, dans chaque cas, est variable en la prenant manuellement à partir du conteneur de la préparation.

Compte tenu de ceci, il est donc évident qu'il serait avantageux de pouvoir appliquer des produits cosmétiques de manière précise, exacte, constante et uniforme, à la fois en terme de quantité de substance appliquée et en terme de site d'application.

Une optimisation de l'application d'un produit cosmétique aboutirait par exemple à une économie de produit appliqué, à une simplification du procédé d'application, à une amélioration globale du résultat visuel final, qui est la fonction ultime de tout produit cosmétique de maquillage ou fonctionnel.

Le but de la présente invention est donc de fournir un procédé pour appliquer un produit cosmétique qui surmonte les inconvénients de la technique antérieure.

Dans ce but, l'un des objectifs est de fournir un procédé qui permet d'appliquer un produit cosmétique quelconque de manière répétable et reproductible.

Un autre objectif est de fournir un procédé comme ci-dessus qui permet d'appliquer un produit cosmétique quelconque selon une manière spécifique à un site, dans une quantité constante et déterminable.

Un autre objectif est de fournir un procédé comme ci-dessus qui permet d'appliquer un produit cosmé-

tique quelconque de manière exacte, simple et rapide, en obtenant un effet visuel final amélioré.

D'autres objectifs sont de fournir un dispositif pour mettre en œuvre le procédé comme ci-dessus, et un kit qui comporte ledit dispositif et un produit cosmétique quelconque pour une application combinée.

Résumé de l'Invention

Ce but et ces objectifs, ainsi que d'autres, sont atteints par un procédé pour appliquer un produit cosmétique, ledit procédé comportant les étapes consistant à :

- fournir une seringue, qui comporte un cylindre 1 et un piston 8,
- fournir une aiguille creuse destinée à une application externe, ayant une pointe émoussée,
- fournir au moins un produit cosmétique,
- appliquer ledit au moins un produit cosmétique sur une zone ayant un intérêt, sélectionnée parmi les surfaces extérieures du corps humain en utilisant ladite seringue raccordée à ladite aiguille pour une application externe.

Le but et les objectifs de la présente invention sont également atteints par l'utilisation d'une seringue qui comporte un cylindre 1 et un piston 8 en combinaison avec une aiguille creuse destinée à une application externe, ayant une pointe émoussée, pour appliquer un produit cosmétique sur une zone ayant un intérêt, sélectionnée parmi les surfaces extérieures du corps humain.

Le but et les objectifs de la présente invention sont également atteints par un kit pour appliquer un produit cosmétique sur une zone ayant un intérêt, sélectionnée parmi les surfaces extérieures du corps humain, ledit kit comportant : au moins une seringue qui comporte un cylindre 1 et un piston 8, au moins une aiguille

creuse destinée à une application externe, ayant une pointe émoussée, et au moins un produit cosmétique à appliquer.


Description Détaillée de l'Invention

5 Les caractéristiques de la présente invention explicitement mentionnées uniquement par rapport au procédé, à l'utilisation ou au kit doivent être considérées valides également en ce qui concerne les aspects res-
10 tants, bien qu'elles ne soient pas répétées explicitement, si elles sont applicables à ceux-ci.

L'expression "aiguille creuse destinée à une application externe, ayant une pointe émoussée" est utilisée pour désigner un élément qui, dans la pratique, est également connu par les termes "canule", "buse" et "em-
15 bout d'application", où le choix du terme le plus correct dépend exclusivement de la coutume d'appeler ledit élément une aiguille s'il est constitué d'un métal, une buse ou un embout d'application s'il est constitué d'une ma-
20 tière plastique, et une canule si aucune référence au matériau n'est faite mais qu'une référence est uniquement faite à sa forme. Comme l'aiguille selon la présente invention peut être constituée d'un métal, d'une matière plastique ou de leurs combinaisons, lesdits termes peuvent être utilisés de manière équivalente.

25 L'expression "produit cosmétique" est utilisée pour faire référence à toute substance ou composition de substances autres que des médicaments, manquant de tout but thérapeutique, qui est conçue pour être appliquée ex-
30 clusivement sur les surfaces extérieures du corps humain dans le but principal ou exclusif de les nettoyer, de les parfumer, de changer leur apparence, de corriger des odeurs corporelles, de les protéger ou de les maintenir en bon état.

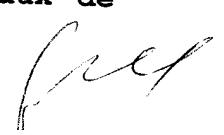
35 L'expression "surfaces extérieures du corps humain" est utilisée pour désigner la peau, le système pi-



leux, le cuir chevelu, la chevelure, les ongles, les lèvres, les organes génitaux externes et les muqueuses orales ; de préférence, la peau, le système pileux, le cuir chevelu et la chevelure, les ongles, et les lèvres ; de
5 manière encore plus préférée, la peau et les rides en particulier.

La présente invention est, par sa définition même, prévue pour une application exclusive sur les parties extérieures du corps humain, comme clairement
10 indiqué par la définition du produit cosmétique donnée précédemment. En outre, l'aiguille creuse destinée à une application extérieure, ayant un embout émoussé ne permet pas de percer l'une quelconque des surfaces extérieures
15 du corps sur lesquelles le produit cosmétique peut être appliqué, ou de pénétrer dans celle-ci.

Les produits cosmétiques qui sont de préférence appliqués en combinaison avec une seringue et une
aiguille telle que, par exemple celles décrites ici, sont sélectionnés parmi le groupe qui comporte des crèmes, des
20 émulsions, des pâtes, des onguents, des lotions, des gels et des huiles pour la peau (peau des mains, des pieds, du visage, du cuir chevelu et du corps), des masques de beauté, des produits de maquillage et de démaquillage
25 pour les yeux, des produits prévus pour être appliqués sur le contour des yeux, des produits prévus pour être appliqués sur les lèvres et sur le contour des lèvres, des produits pour nettoyer et pour traiter la peau du visage, des produits anti-rides, des produits d'hygiène
30 bucco-dentaire, des produits pour l'hygiène des ongles et des vernis à ongles, des produits pour l'hygiène personnelle externe, des produits solaires, des produits pour bronzer sans soleil, des produits pour éclaircir la couleur de la peau, des produits anticellulite, des produits anti-vergetures, des produits pour le traitement de la
35 peau corporelle en général, des fragrances, des eaux de



toilette et des eaux de Cologne, des préparations pour les bains et les douches (telles que, par exemple, des mousses, des huiles, des gels, etc.), des produits dépilatoires, des déodorants et des anti-transpirants, des produits de traitement capillaire, des produits de traitement du cuir chevelu, des produits de rasage (tels que, par exemple, des savons, des mousses, des lotions, etc.), des fonds de teint (tels que des liquides, des pâtes et des poudres), une poudre de maquillage, du talc pour après-bain et du talc pour l'hygiène corporelle en général, et leurs mélanges. De manière encore plus préférée, les produits cosmétiques sont sélectionnés parmi le groupe qui est constitué de crèmes, d'émulsions, de pâtes, d'onguents, de lotions, de gels et d'huiles pour la peau (peau des mains, des pieds, du visage, du cuir chevelu et du corps), des produits de maquillage et de démaquillage pour les yeux, des produits prévus pour être appliqués sur le contour des yeux, des produits prévus pour être appliqués sur les lèvres et sur le contour des lèvres, des produits anti-rides, des produits pour l'hygiène des ongles et des vernis à ongles, des produits pour bronzer sans le soleil, des produits pour éclaircir la couleur de la peau, des produits anti-vergetures, des produits dépilatoires, des produits de traitement capillaire, les produits de traitement du cuir chevelu, des produits de rasage (tels que, par exemple, des savons, des mousses, des lotions, etc.), des fonds de teint (tels que des liquides, des pâtes et des poudres), et leurs mélanges. Les produits anti-rides sont des produits cosmétiques particulièrement préférés.

La présente invention est décrite en référence aux figures annexées, sur lesquelles :

- les figures 1 et 4 sont des vues éclatées de deux modes de réalisation du piston et du cylindre,

- les figures 2, 3, 5 et 6 sont des vues en perspective de deux modes de réalisation d'une seringue, représentée complète munie des principaux éléments de structure, qui sont respectivement constitués par le cylindre, le piston et l'aiguille, dans lesquelles le piston est représenté déjà inséré dans le cylindre et l'aiguille est déjà raccordée au cylindre,

- les figures 7 à 11 sont des vues en perspective de différents modes de réalisation d'aiguilles d'application creuses ayant une pointe émoussée,

- la figure 12 est une vue d'un capuchon à appliquer sur les aiguilles, qui est adapté pour préserver leur efficacité et leur propreté entre des applications.

La présente invention est basée sur un procédé nouveau et innovant pour appliquer des produits cosmétiques de tout type, à la fois des produits fonctionnels et des produits de maquillage, de préférence des produits anti-rides, l'application ayant lieu au moyen de la combinaison d'un dispositif de seringue muni d'aiguilles creuses appropriées pour une application externe, ayant une pointe émoussée. La combinaison d'aiguilles, de seringues et de produit cosmétique permet d'obtenir une précision d'application dans les zones à soumettre à un traitement cosmétique. Comme la présente invention concerne le domaine des produits cosmétiques, l'application sur le corps humain est une application externe, de préférence sur la peau, n'ayant aucun effet thérapeutique. La précision et l'exactitude obtenues par le procédé selon la présente invention présentent, à la différence de procédés connus, l'avantage considérable de pouvoir appliquer, avec un maximum de précision, par exemple des produits cosmétiques anti-rides directement sur le sillon des rides.

Dans un mode de réalisation fortement préféré, la présente invention concerne la combinaison des éléments suivants ainsi définis :


5 1) une seringue, qui comporte un cylindre et un piston (figures 1 et 4), dans laquelle ledit cylindre a sensiblement une extrémité perforée qui est conçue pour recevoir le piston et une extrémité qui est en face de ladite extrémité perforée et qui comporte des moyens adaptés pour un raccordement sur une aiguille creuse destinée à une application externe, ayant une pointe émoussée ;

10 2) une aiguille creuse destinée à une application externe, ayant une pointe émoussée (figure 7 à 11), de préférence constituée d'un métal, d'une matière plastique ou de combinaisons de métal et de matière plastique, adaptée pour être raccordée à la seringue. Après l'application du produit cosmétique, ladite aiguille peut être séparée, facultativement nettoyée, et réutilisée pour une application ;

15 3) un produit cosmétique quelconque ou un mélange de produits cosmétiques, chacun ayant indépendamment une consistance solide, liquide ou semi-solide.

20 Dans un premier mode de réalisation de la présente invention, le produit cosmétique est contenu initialement à l'extérieur de la seringue, par exemple dans un conteneur à partir duquel il est extrait par l'utilisateur dans la quantité sélectionnée, et à l'instant choisi, au moyen de la seringue. De manière avantageuse, ladite seringue n'est pas initialement munie de l'aiguille, de telle sorte que le produit cosmétique est extrait à travers une ouverture agencée au niveau du raccordement avec l'aiguille. Ladite aiguille est ensuite raccordée après un remplissage. Dans un mode de réalisation différent, le produit cosmétique est extrait lorsque l'aiguille est déjà raccordée à la seringue.

25
30
35



En variante, la seringue est fournie à l'utilisateur final déjà remplie d'un produit cosmétique et est avantageusement déjà raccordée à une aiguille creuse destinée à une application externe, ayant une pointe émoussée, telle que par exemple les aiguilles décrites ici. Un préremplissage de la seringue par le fabricant permet d'exécuter cette opération de manière encore plus précise et exacte, et dans des conditions d'hygiène améliorées par rapport au cas dans lequel l'opération est confiée à l'utilisateur final. Par conséquent, ce mode de réalisation est préféré dans le cas de produits cosmétiques qui sont plus sensibles à une contamination par des micro-organismes ou par d'autres contaminants, ou dans le cas de substances dont l'extraction subséquente serait compliquée, par exemple en raison de leur consistance.

Dans un mode de réalisation différent, la seringue préremplie de produit cosmétique est fournie sans être raccordée à une aiguille creuse destinée à une application externe, ayant une pointe émoussée. Dans ce mode de réalisation, il est avantageux de munir la seringue d'un élément de protection et de fermeture tel que, de manière avantageuse, un film protecteur ou un capuchon adapté, agencé sur l'extrémité qui est prévue pour recevoir l'aiguille, de manière à empêcher l'écoulement à l'extérieur du produit cosmétique et le contact dudit produit avec l'extérieur. Dans le cas d'un film, il est alors facilement percé par l'insertion de l'aiguille.

L'idée inventive sur laquelle la présente demande est basée est sensiblement constituée de la combinaison d'une seringue, d'une aiguille et d'un produit cosmétique, de préférence tels que ceux décrits ici, pour une application externe et localisée du produit cosmétique. La combinaison peut être utilisée de manière pratique pour des applications cutanées locales de produits cosmétiques en général, en combinant une application fa-

cile et rapide avec une grande précision de la zone d'application. Cette précision, à la fois en terme de site d'application et en terme de quantité appliquée, est particulièrement avantageuse dans le cas de produits cosmétiques fonctionnels, tels que des crèmes anti-rides qui ont besoin d'être appliquées spécifiquement au-dessus du sillon de la ride ou au voisinage de l'œil, afin de traiter, par exemple, l'imperfection habituellement connue en tant que patte d'oie. Ces avantages sont de toute façon très utiles également dans le cas d'applications de correcteurs cosmétiques sur de petits points de la peau ou sur des points quelconques où il y a une nécessité d'une application précise et exacte, tel que dans le cas de produits cosmétiques de maquillage, tels que par exemple des crayons cosmétiques à maquiller les yeux, un bâton de rouge à lèvres pour le contour des lèvres et tout autre produit cosmétique.

Un aspect important de la présente invention réside également dans l'utilisation nouvelle et inventive d'une seringue qui comporte un cylindre 1, un piston 8 et une aiguille creuse destinée à une application externe, ayant une pointe émoussée, de préférence telle que celles décrites ici, pour appliquer à l'extérieur du corps, de préférence sur la peau, une substance cosmétique quelconque.

Selon un autre aspect, la présente invention concerne un kit qui comporte la combinaison d'au moins une seringue de préférence comme défini jusqu'ici, au moins une aiguille creuse destinée à une application externe, ayant une pointe émoussée, de préférence comme défini ici, et un produit cosmétique quelconque, dans lequel ladite aiguille peut être déjà raccordée à la seringue ou doit encore être raccordée à celle-ci, et dans lequel ledit produit cosmétique peut être déjà présent à l'intérieur de ladite seringue ou peut être contenu à

l'extérieur de celle-ci. Si le produit cosmétique est fourni à l'extérieur de la seringue, le kit comporte également le conteneur à partir duquel l'utilisateur peut extraire ledit produit cosmétique.

5 D'autres caractéristiques et avantages de la présente invention deviendront mieux apparents à partir de la description des modes de réalisation préférés suivants, prévus exclusivement à titre d'exemple non limitatif.

10 Une seringue particulièrement préférée comporte sensiblement les éléments suivants :

a) un cylindre 1, avantageusement constitué d'une matière plastique, d'un métal, d'un verre ou de leurs combinaisons, dans lequel l'une des deux extrémités 2 est munie d'un récipient formé de manière différente 3 qui a une pointe émoussée pour un blocage mutuel, par exemple ayant un accouplement à vis au moyen d'un filetage approprié 4 ou ayant un accouplement à baïonnette, de l'aiguille. A l'extrémité opposée 5, le cylindre com-
15 porte une zone plus large 6 pour une saisie confortable de la seringue par l'utilisateur ; ladite zone plus large 6 peut avoir une forme quelconque, par exemple circulaire, ovale, hexagonale, octogonale ou toute autre
20 forme.

25 Il est facultativement possible d'imprimer sur le cylindre, par une technique quelconque telle que, par exemple, une sérigraphie, un étiquetage, une incision à chaud, facultativement en couleur, un ou plusieurs des éléments suivants :

30 - une graduation, c'est-à-dire une échelle graduée 7 indiquant à l'utilisateur la quantité de produit cosmétique à appliquer ou déjà appliquée, ou la quantité extraite si le produit cosmétique est initialement à l'extérieur de la seringue,

35 - le nom du fabricant,

- le nom du produit cosmétique.

La présence de l'échelle graduée est facultative et préférable. De manière avantageuse, tous les éléments énumérés ci-dessus sont imprimés.

5 La section transversale intérieure du cylindre est de préférence identique le long de toute sa longueur. Ladite section transversale peut avoir différentes dimensions, de préférence comprises entre 1 mm et 100 mm ;

b) un piston 8, de préférence constitué d'une
10 matière plastique, d'un verre, d'un métal ou de leurs combinaisons. Le piston a une partie initiale 9 qui est avantageusement constituée de caoutchouc, de préférence du caoutchouc de silicone, ou d'un autre matériau qui agit comme un joint hermétique entre le piston et la partie
15 intérieure du cylindre et qui est adapté pour être inséré à une extrémité 5 dudit cylindre. Ladite partie initiale peut être cylindrique, cylindrique avec une zone terminale conique, ou pointue. Dans un mode de réalisation préféré, il est possible d'obtenir un dosage très
20 précis du produit cosmétique en munissant la partie initiale du piston d'un cylindre plein spécial, avantageusement constitué de caoutchouc de silicone, qui est muni de deux bandes circulaires qui, par la rotation dudit cylindre plein, l'amènent à avancer avec une gradualité mesurée, c'est-à-dire avec précision. Le cylindre plein doit
25 être muni d'un filetage de type vis afin de permettre son avance.

Le piston peut avoir une section transversale quelconque, par exemple cylindrique, avec des ailes, en
30 forme d'étoile ou formée autrement.

La longueur du piston est telle que la partie initiale 9 du piston pénètre jusqu'à la partie d'extrémité du cylindre, où le récipient d'aiguille est agencé, de manière à suivre une expulsion complète du produit cosmétique contenu dans la seringue.
35

Le piston, sur le côté opposé 11 par rapport au côté en caoutchouc, fait saillie sur une longueur variable à partir du cylindre et est muni d'un élément 12 qui est plus large que la section transversale uniforme de la partie à insérer dans le cylindre et qui est adapté pour permettre le coulissement manuel du piston à l'intérieur du cylindre. Ladite partie plus large peut avoir une forme quelconque, par exemple circulaire, elliptique, triangulaire, ronde, ovale, indépendamment de la section transversale du piston.

Pour un bon fonctionnement de la seringue, il est important que le piston, et en particulier le caoutchouc silicone agencé dans la partie initiale dudit piston, adhère parfaitement sur la partie intérieure du cylindre, de manière à obtenir une extraction et un dosage précis du produit cosmétique à appliquer.

Comme mentionné, l'une des extrémités de la seringue comporte, sur le cylindre, des moyens de raccordement pour une aiguille creuse ayant un embout émoussé. Dans un mode de réalisation particulier, lesdits moyens comportent un premier filetage 4 agencé sur le cylindre et un second filetage 13 qui est complémentaire du premier filetage mais qui est agencé sur l'aiguille. Dans un mode de réalisation différent, lesdits moyens comportent un premier élément de blocage mutuel sur le cylindre de la seringue, qui est adapté pour retenir l'aiguille au moyen d'un second élément qui est complémentaire du premier élément et qui est agencé sur l'aiguille. La combinaison desdits premier et second éléments peut être, par exemple, un accouplement à baïonnette. Le raccordement, quelle que soit la manière dont il est prévu, n'est pas permanent, de telle sorte que l'aiguille peut être séparée du cylindre et peut être réutilisée. L'aiguille peut être initialement fournie déjà raccordée au cylindre (par

exemple figure 2), ou peut être raccordée à celui-ci au moment d'une utilisation.

L'aiguille (figures 7 à 11) est nécessairement et exclusivement destinée à une application externe, a un embout émoussé et un intérieur creux, et peut être constituée d'un métal, d'une matière plastique, d'un verre, de titane, de Téflon®, d'une céramique ou de leurs combinaisons ; de préférence, la partie 14 à insérer par un accouplement à vis ou à baïonnette dans la partie extérieure du cylindre est constituée de matière plastique, et la partie 15 qui établit un contact par exemple avec la surface extérieure de la peau, peut être constituée d'un type de matériau quelconque.

Les dimensions et les formes de l'aiguille peuvent être variables. Par exemple, les aiguilles peuvent être parfaitement droites (figure 7) ou peuvent être recourbées (comme sur la figure 8) à un certain angle, incurvées, en forme de spirale ou ayant toute autre forme en fonction des exigences fonctionnelles de l'application du produit cosmétique. Le mode de réalisation qui a une courbure ou un angle est préféré car il facilite l'application du produit cosmétique.

Facultativement, et afin de faciliter l'application du produit cosmétique, les aiguilles peuvent avoir, dans la partie distale de la pointe émoussée, des éléments spécifiques, tels que des poils ou des fibres spéciaux qui forment avantageusement une petite brosse (16 sur la figure 9) ou une éponge (17 sur la figure 11). Ceci permet d'optimiser encore la répartition du produit cosmétique dans la zone sélectionnée pour une application, ou d'obtenir une application plus diffuse.

La section transversale intérieure des aiguilles peut varier de 10 microns à 10 cm, de préférence de 100 microns à 3 cm. La section transversale intérieure de l'aiguille peut varier en forme ; par exemple, elle peut

être plus large dans la partie qui est conçue pour être raccordée à la seringue et plus étroite dans la partie d'extrémité en contact avec la zone d'application du produit cosmétique. L'aiguille peut avoir une section transversale cylindrique, ovale, plate ou autre, le long de
5 toute sa longueur.

Les aiguilles, qu'elles soient entièrement constituées d'une matière plastique, entièrement constituées d'un métal, ou constituées d'une matière plastique et d'un métal et/ou d'autres matériaux, peuvent être munies d'un capuchon (figure 12), qui est avantageusement constitué de vinyle souple ou d'un autre matériau et qui est adapté pour maintenir l'hygiène de l'aiguille et pour permettre sa préservation optimale, même si l'aiguille est gardée séparée du cylindre.
10
15

Selon un autre aspect, la présente invention prévoit l'utilisation nouvelle et inventive de seringues et d'aiguilles telles que, de préférence, celles décrites ci-dessus, en combinaison avec un produit cosmétique quelconque pour appliquer ledit produit cosmétique à l'extérieur du corps et de manière précise, exacte, uniforme et constante.
20

La présente invention fournit également un kit qui comporte au moins une seringue, de préférence telle que celle décrite ci-dessus, au moins une aiguille destinée à une application externe, de préférence telle que celle décrite ci-dessus, et au moins un produit cosmétique.
25

Dans un mode de réalisation, la seringue ou l'une des seringues contenues dans le kit contient (contiennent) déjà un produit cosmétique introduit par le fabricant. Dans un mode de réalisation différent, le kit comporte également, ou uniquement, une ou plusieurs seringues qui sont fournies vides, et le au moins un produit cosmétique est contenu dans des conteneurs adaptés,
30
35

qui sont séparés mais toujours inclus dans le kit et à partir desquels l'utilisateur final peut facilement extraire le produit. Même si les seringues sont fournies déjà remplies de produit cosmétique, le kit peut avantageusement comporter un ou plusieurs conteneurs séparés
5 qui contiennent le produit cosmétique, de manière à permettre une réutilisation des seringues et des aiguilles une fois que la quantité de produit cosmétique initialement introduit par le fabricant est épuisée.

10 Dans un mode de réalisation, la seringue, ou au moins une des seringues contenues dans le kit, est fournie en ayant l'aiguille déjà raccordée à celle-ci. Dans un mode de réalisation différent, la seringue, ou au moins une des seringues contenues dans le kit est fournie
15 sans l'aiguille qui doit donc être installée sous la responsabilité de l'utilisateur final.

Le kit peut comporter plus d'un seul type différent de seringue et plus d'un seul type différent d'aiguille, de manière avantageuse des types différents et optimaux pour des produits cosmétiques ayant différentes
20 caractéristiques physiques.

Bien que seulement plusieurs modes de réalisation préférés de la présente invention aient été décrits explicitement dans le texte, l'homme du métier trouvera
25 immédiatement évident que de nombreuses modifications de structure des éléments impliqués dans le procédé, dans l'utilisation et dans le kit sont possibles, tout en conservant les avantages qui résultent de la combinaison sur laquelle la présente invention est basée.

30 Les descriptions de la Demande de Brevet Suisse n° 01 714/04 dont la présente demande revendique la priorité, sont incorporées ici à titre de référence.

Lorsque des caractéristiques techniques mentionnées dans une revendication quelconque sont suivies
35 par des références, ces références ont été incluses dans

l'unique but d'accroître l'intelligibilité des revendications et, par conséquent, ces références n'ont aucun effet limitatif sur l'interprétation de chaque élément identifié à titre d'exemple par ces références.

Ref

REVENDEICATIONS

1. Procédé pour appliquer un produit cosmétique, ledit procédé comportant les étapes consistant à :

- fournir une seringue, qui comporte un cylindre (1) et un piston (8),
- fournir une aiguille creuse destinée à une application externe, ayant une pointe émoussée,
- fournir au moins un produit cosmétique,
- appliquer ledit au moins un produit cosmétique sur une zone ayant un intérêt, sélectionnée parmi les surfaces extérieures du corps humain en utilisant ladite seringue raccordée à ladite aiguille pour une application externe.

2. Utilisation d'une seringue comportant un cylindre (1) et un piston (8) en combinaison avec une aiguille creuse destinée à une application externe, ayant une pointe émoussée, pour appliquer un produit cosmétique sur une zone ayant un intérêt, sélectionnée parmi les surfaces extérieures du corps humain.

3. Kit pour appliquer un produit cosmétique sur une zone ayant un intérêt, sélectionnée parmi les surfaces extérieures du corps humain, ledit kit comportant :

- au moins une seringue qui comporte un cylindre (1) et un piston (8),
- au moins une aiguille creuse destinée à une application externe, ayant une pointe émoussée, et
- au moins un produit cosmétique à appliquer.

4. Kit selon la revendication 3, comportant plus qu'un seul type de seringue et/ou plus qu'un seul type d'aiguille.

5. Kit selon la revendication 3 ou 4, comportant également au moins un conteneur qui est différent des seringues et qui contient un produit cosmétique.

6. Invention selon une ou plusieurs des revendications 1 à 5, dans laquelle ledit produit cosmétique

est initialement contenu dans un conteneur qui est extérieur par rapport à la seringue et à partir duquel il est extrait par l'utilisateur dans la quantité prévue et au moment choisi.

5 7. Invention selon une ou plusieurs des revendications précédentes, dans laquelle ledit produit cosmétique est fourni déjà contenu dans une ou plusieurs seringues, au moyen desquelles il est appliqué directement dans la quantité prévue et au moment prévu.

10 8. Invention selon la revendication 6 ou 7, dans laquelle la seringue est initialement fournie sans l'aiguille.

15 9. Invention selon la revendication 6 ou 7, dans laquelle la seringue est initialement fournie en ayant l'aiguille déjà raccordée à celle-ci.

20 10. Invention selon une ou plusieurs des revendications précédentes, dans laquelle ledit produit cosmétique est un composé individuel ou un mélange de composés, chaque composé étant indépendamment liquide, solide ou semi-solide.

25 11. Invention selon la revendication 10, dans laquelle le produit cosmétique est sélectionné indépendamment parmi le groupe qui est constitué de produits cosmétiques fonctionnels et de produits cosmétiques de maquillage.

30 12. Invention selon la revendication 11, dans laquelle ledit produit cosmétique est sélectionné parmi le groupe qui est constitué de crèmes, d'émulsions, de pâtes, d'onguents, de lotions, de gels et d'huiles pour la peau (peau des mains, des pieds, du visage, du cuir chevelu et du corps), de masques de beauté, de produits de maquillage et de démaquillage pour les yeux, de produits prévus pour être appliqués sur le contour des yeux, de produits prévus pour être appliqués sur les lèvres et
35 sur le contour des lèvres, de produits pour nettoyer et

pour traiter la peau du visage, de produits anti-rides, de produits d'hygiène bucco-dentaire, de produits pour l'hygiène des ongles et de vernis à ongles, de produits pour l'hygiène personnelle externe, de produits solaires, 5 de produits pour bronzer sans le soleil, de produits pour éclaircir la couleur de la peau, de produits anticellulite, de produits anti-vergetures, de produits pour le traitement de la peau du corps en général, de fragrances, d'eaux de toilette et d'eaux de Cologne, de préparations 10 pour les bains et les douches (telles que, par exemple, des mousses, des huiles, des gels, etc.), de produits dépilatoires, de déodorants et d'anti-transpirants, de produits de traitement capillaire, de produits de traitement du cuir chevelu, de produits de rasage (tels que, par 15 exemple, des savons, des mousses, des lotions, etc.), de fonds de teint (tels que des liquides, des pâtes et des poudres), de poudre de maquillage, de talc pour après-bain et de talc pour l'hygiène corporelle en général, et leurs mélanges.

20 13. Invention selon la revendication 12, dans laquelle le produit cosmétique est sélectionné parmi le groupe qui est constitué de crèmes, d'émulsions, de pâtes, d'onguents, de lotions, de gels et d'huiles pour la 25 peau (peau des mains, des pieds, du visage, du cuir chevelu et du corps), de produits de maquillage et de démaquillage pour les yeux, de produits prévus pour être appliqués sur le contour des yeux, de produits prévus pour être appliqués sur les lèvres et sur le contour des lèvres, de produits anti-rides, de produits pour l'hygiène 30 des ongles et de vernis à ongles, de produits pour bronzer sans le soleil, de produits pour éclaircir la couleur de la peau, de produits anti-vergetures, de produits dépilatoires, de produits de traitement capillaire, de produits de traitement du cuir chevelu, de produits de rasage (tels que, par exemple, des savons, des mousses, des 35

lotions, etc.), de fonds de teint (tels que des liquides, des pâtes et des poudres), et leurs mélanges.


5 14. Invention selon la revendication 13, dans laquelle le produit cosmétique est un ou plusieurs produits anti-rides.

10 15. Invention selon une ou plusieurs des revendications précédentes, dans laquelle lesdites surfaces extérieures du corps humain sont sélectionnées parmi le groupe qui est constitué de la peau, du système pileux, du cuir chevelu, de la chevelure, des ongles, des lèvres, des organes génitaux externes et des muqueuses orales.

15 16. Invention selon la revendication 15, dans laquelle lesdites surfaces extérieures du corps humain sont sélectionnées parmi le groupe qui est constitué de la peau, du système pileux, du cuir chevelu et de la chevelure, des ongles et des lèvres, de manière plus préférée de la peau, de manière encore plus préférée des rides.

20 17. Invention selon une ou plusieurs des revendications précédentes, dans laquelle ladite seringue comporte un cylindre (1) et un piston (8), dans laquelle ledit cylindre comporte une extrémité perforée qui est adaptée pour recevoir le piston et une extrémité qui est en face de ladite extrémité et qui est munie de moyens adaptés pour un raccordement à une aiguille creuse destinée à une application externe, ayant une pointe émoussée.

25 30 35 18. Invention selon la revendication 17, dans laquelle le cylindre (1), constitué d'une matière plastique, d'un métal, d'un verre ou de leurs combinaisons, comporte, sur l'une de ses deux extrémités (2) un récipient (3) ayant une forme variable muni d'une extrémité tronconique pour un blocage mutuel avec l'aiguille, et comporte, sur l'extrémité opposée (5), une partie plus large (6) ayant une forme quelconque pour la saisie de la seringue par l'utilisateur.



19. Invention selon une ou plusieurs des revendications précédentes, dans laquelle un ou plusieurs des éléments suivants est imprimé sur ledit cylindre :

- 5 - une graduation, c'est-à-dire une échelle graduée (7),
- le nom du fabricant,
- le nom du produit cosmétique lui-même.

10 20. Invention selon la revendication 17, dans laquelle la section transversale intérieure du cylindre (1) est constante le long de toute sa longueur et est comprise entre 1 mm et 100 mm.

15 21. Invention selon la revendication 17, dans laquelle le piston (8), constitué d'une matière plastique, d'un verre, d'un métal ou de leurs combinaisons, a une partie initiale (9) constituée d'un matériau d'étanchéité, ladite partie initiale étant adaptée pour être insérée à une extrémité (5) dudit cylindre.

20 22. Invention selon la revendication 17, dans laquelle la partie initiale (9) du piston est munie d'un élément cylindrique plein, avantageusement constitué de caoutchouc de silicone, qui comporte un filetage de vis et deux bandes circulaires qui, du fait de la rotation dudit élément cylindrique plein provoquée par le filetage de vis, l'amène à avancer avec une gradualité mesurée.

25 23. Invention selon la revendication 17, dans laquelle le piston, sur la partie opposée (11) par rapport à la partie en caoutchouc (9), fait saillie sur une longueur variable à partir du cylindre (1) et est muni d'un élément (12) qui est plus large que la section transversale uniforme de la partie à insérer dans le cylindre et qui est adapté pour permettre le coulisement manuel du piston à l'intérieur du cylindre.

30 24. Invention selon une ou plusieurs des revendications précédentes, dans laquelle ladite aiguille creuse destinée à une application externe, ayant une
35

pointe émoussée, est constituée d'un métal, d'une matière
plastique, d'un verre, de titane, de Téflon®, d'une céra-
mique ou de leurs combinaisons, est adaptée pour être
raccordée à la seringue et, après application du produit
5 cosmétique, peut être séparée, facultativement nettoyée,
et réutilisée pour une nouvelle application.

25. Invention selon la revendication 24, dans
laquelle la partie (14) de l'aiguille à insérer dans le
cylindre est constituée d'une matière plastique et la
10 partie (15) qui établit un contact avec la peau peut être
constituée d'un type de matériau quelconque.

26. Invention selon la revendication 24, dans
laquelle l'aiguille est incurvée.

27. Invention selon la revendication 24, dans
15 laquelle l'aiguille est munie, dans la partie distale de
l'embout émoussé, d'un élément qui est sélectionné entre
une petite brosse et des éponges, les deux étant indépen-
damment constitués d'un matériau sélectionné parmi des
poils, des fibres et leurs combinaisons.

20 28. Invention selon la revendication 24, dans
laquelle l'aiguille a une section transversale intérieure
comprise entre 10 microns et 10 cm, de préférence entre
100 microns et 3 cm.

25 29. Invention selon la revendication 28, dans
laquelle l'aiguille a une section transversale intérieure
variable.

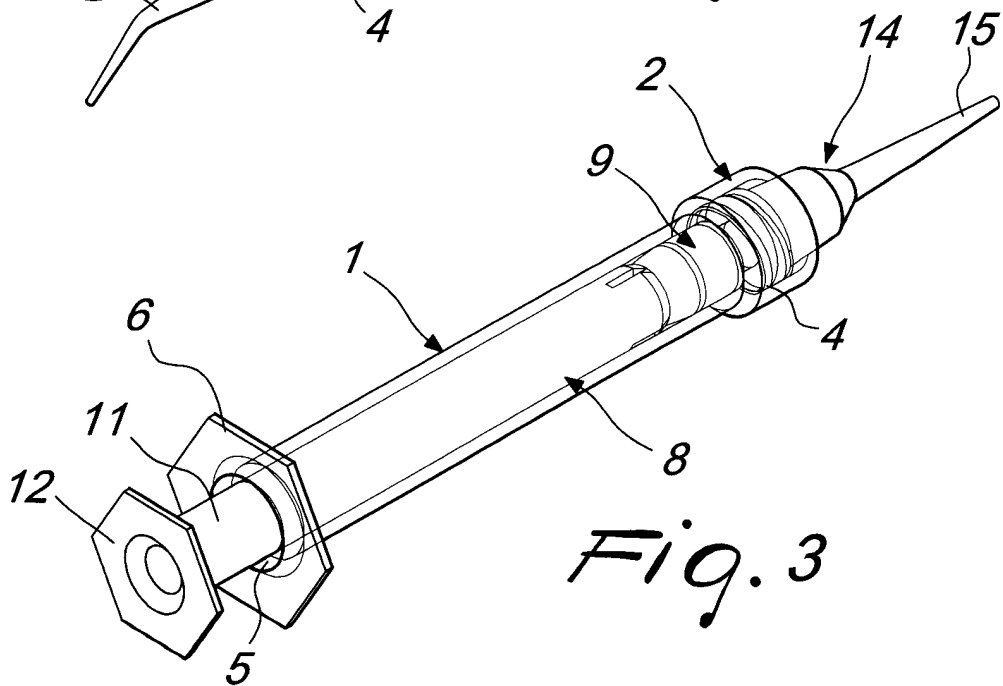
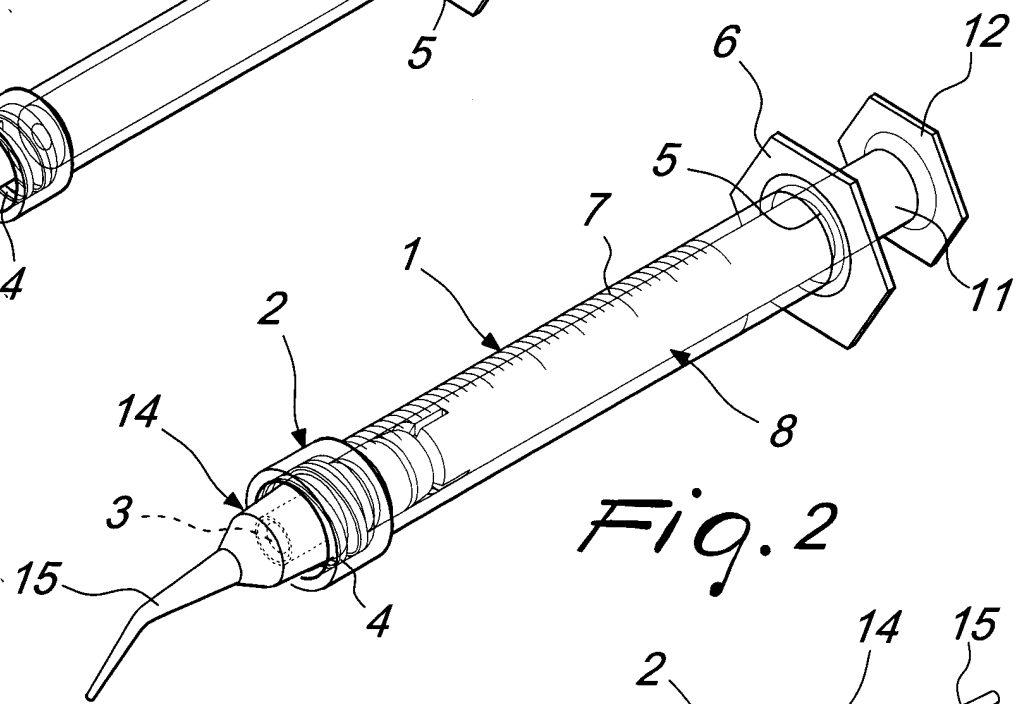
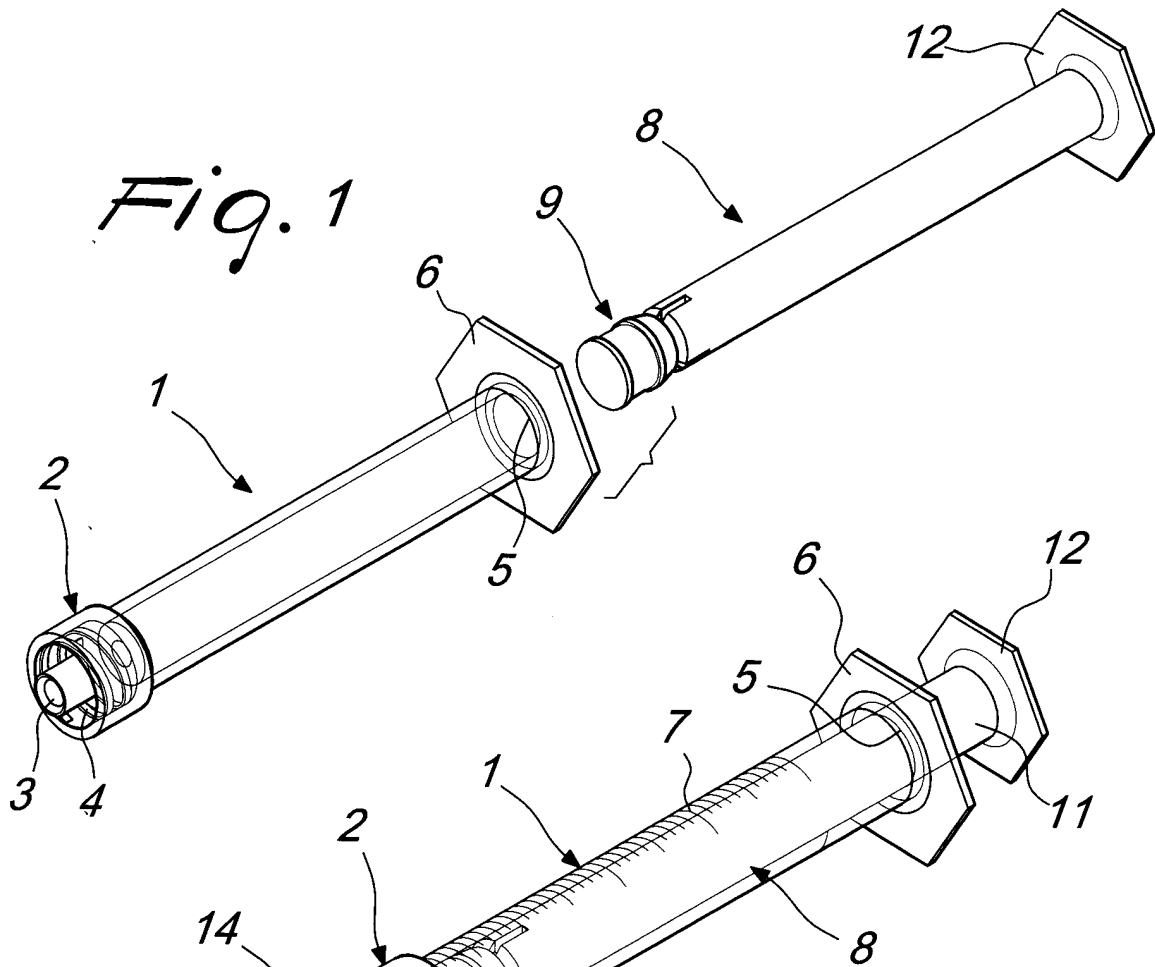
30 30. Invention selon une ou plusieurs des reven-
dications précédentes, dans laquelle l'aiguille est munie
d'un capuchon, avantageusement constitué de vinyle souple
ou d'un autre matériau adapté pour préserver l'hygiène de
l'aiguille.

35 31. Invention selon une ou plusieurs des reven-
dications précédentes, dans laquelle lesdits moyens adap-
tés pour un raccordement entre la seringue et l'aiguille
creuse destinée à une application externe, ayant une

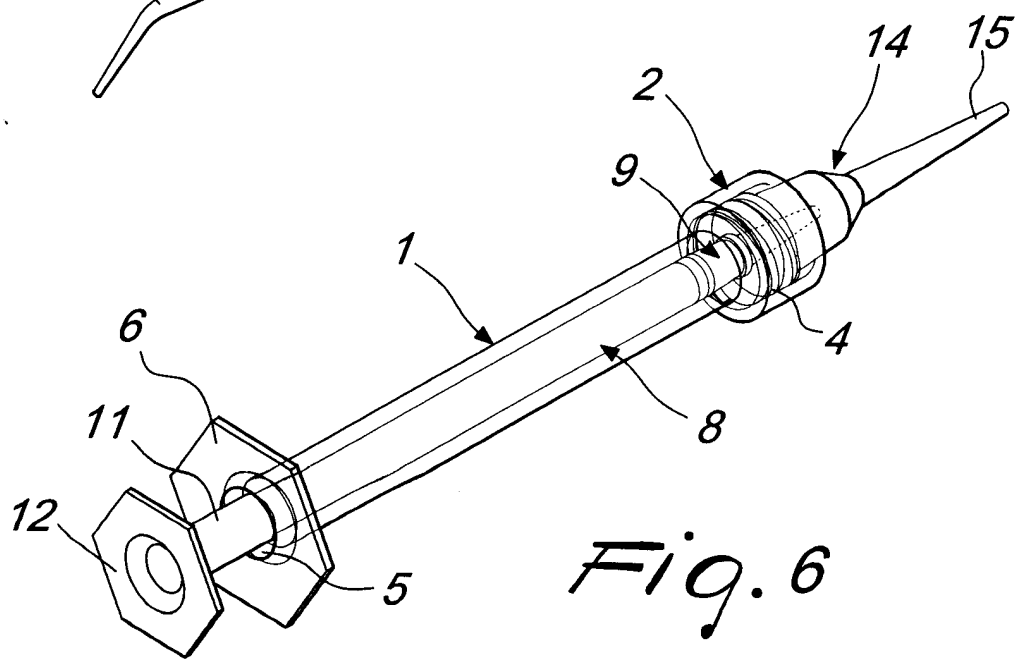
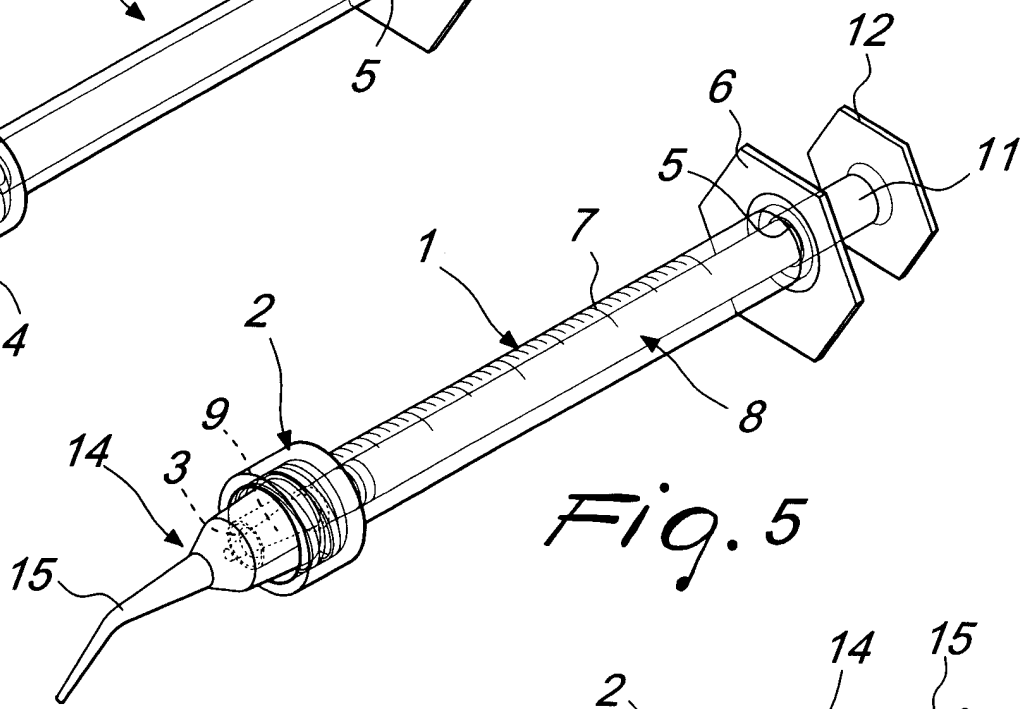
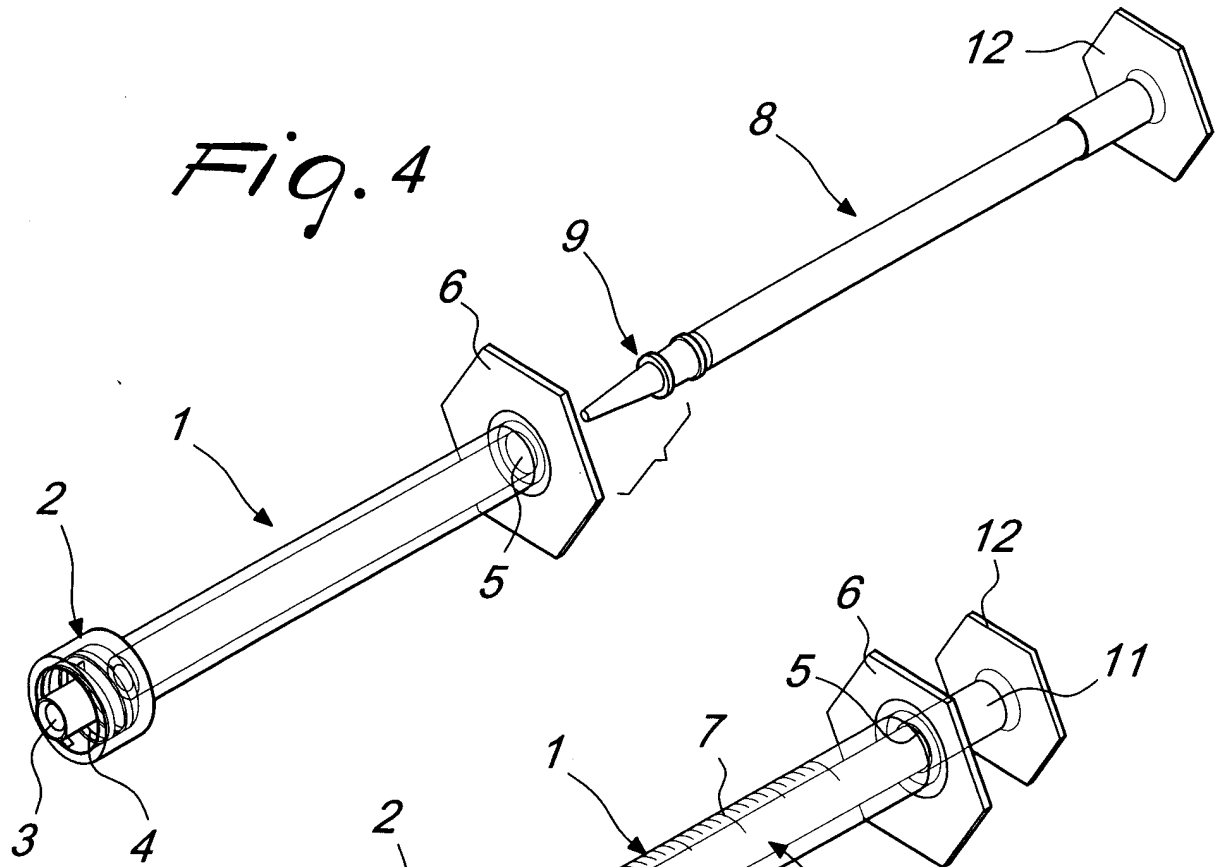
pointe émoussée, comportent un premier filetage (4) agencé sur le cylindre de la seringue et un second filetage (13) qui est complémentaire du premier filetage agencé sur l'aiguille.

5 32. Invention selon une ou plusieurs des revendications précédentes, dans laquelle lesdits moyens adaptés pour un raccordement entre la seringue et l'aiguille creuse destinée à une application externe, ayant une
10 pointe émoussée, comportent un premier élément de blocage mutuel, qui est agencé sur le cylindre, et un second élément, qui est complémentaire du premier élément et qui est agencé sur ladite aiguille.

15 33. Invention selon une ou plusieurs des revendications précédentes, dans laquelle l'application du produit cosmétique se produit de manière précise, exacte, et selon une manière répétable et reproductible.



Handwritten signature



ref

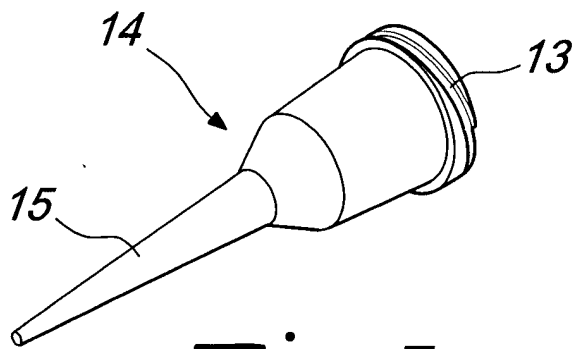


Fig. 7

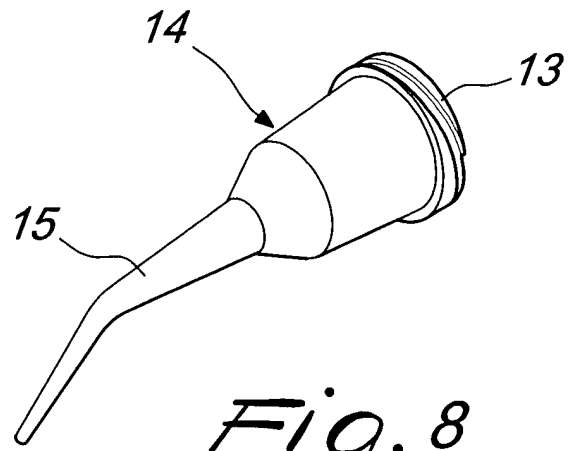


Fig. 8

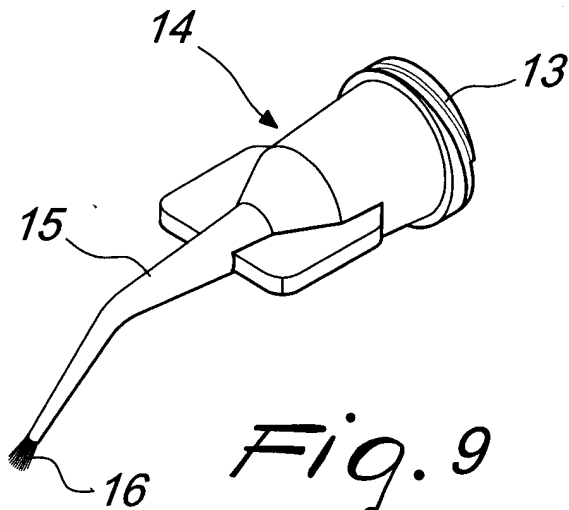


Fig. 9

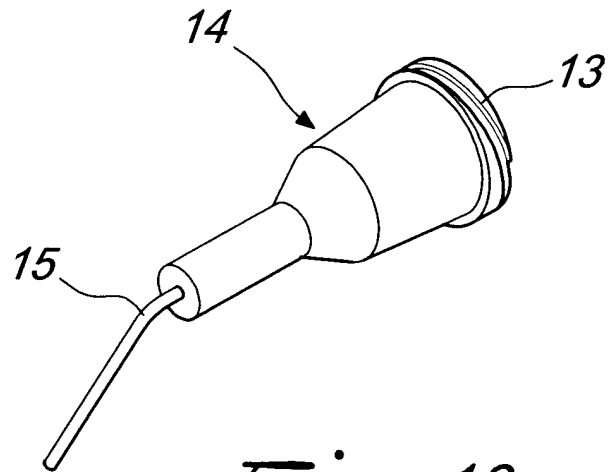


Fig. 10

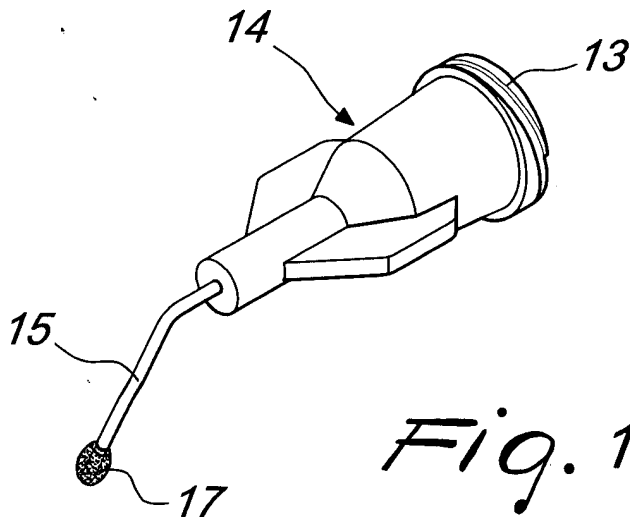


Fig. 11

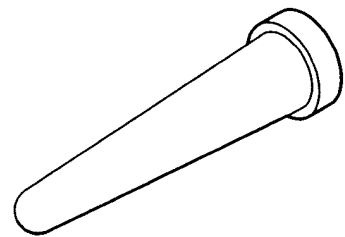


Fig. 12

ref