

ROYAUME DU MAROC

OFFICE MAROCAIN DE LA PROPRIETE (19)
INDUSTRIELLE ET COMMERCIALE



المملكة المغربية

المكتب المغربي
للملكية الصناعية و التجارية

(12) FASCICULE DE BREVET

(11) N° de publication : **MA 28503 B1** (51) Cl. internationale : **G09F 13/00**

(43) Date de publication :
03.04.2007

(21) N° Dépôt :
28521

(22) Date de Dépôt :
28.09.2005

(71) Demandeur(s) :
KORICH JELLOUL, 148, BOULEVARD D'ANGLERRE 3 ETAGE N°9 TANGER (MA)

(72) Inventeur(s) :
KORICH JELLOUL

(54) Titre : **DISPOSITIF ELECTRIQUE PERMETTANT L'AFFICHAGE DES SPOTS PUBLICITAIRES**

(57) Abrégé : LA PRÉSENTE INVENTION CONSISTE À VÉHICULER UN MESSAGE, UNE COMMUNICATION ENTRE LE PRODUIT AFFICHÉ (PUBLIÉ) ET LE CITOYEN EN GÉNÉRAL (CONSOMMATEUR). CETTE INVENTION EST TELLEMENT AGRESSIVE QUE FRAPPANTE PUISQU'ELLE BALAYÉE PAR LE CHAMPS VISUEL DES CITOYENS TOUTES LES 50 MÈTRES. C'EST UNE INVENTION DE PROXIMITE.....

ABREGE :

La présente invention consiste à véhiculer un message , une communication entre le produit affiché (publié) et le citoyen en général (consommateur)

Cette invention est tellement agressive que frappante puisqu'elle balayée par le champs visuel des citoyens toutes les 50 mètres. C' EST UNE INVENTION DE PROXIMITE

03 AVR 2007

DESCRIPTIF :

Il s'agit d'une idée nouvelle qui va permettre dans la pratique de résoudre un problème d'affichage et de communication en général.

C'est un panneau rectangulaire de dimension 1,20m de longueur, 0,80 m de largeur, 0,15cm d'épaisseur et 35kg de poids.

Ce dispositif est conçu pour être accroché sur les poteaux de l'éclairage public et les plaques publicitaires (spots) sont affichées sur les deux faces du panneau publicitaires.

L'alimentation en courant électrique du panneau sera prise sur le réseau de l'éclairage public.

La planche 1 annexé à ce présent mémoire est une présentation globale du dispositif (coffret) qui fait apparaître la forme et les dimensions, ainsi que les lampes d'éclairage qui sont en nombre de 04 type (néon).

La planche 2 représente la partie électrique du dispositif (coffret d'alimentation) avec le système de protection (fusible).

La planche 3 représente les rails des deux plaques plastiques qui, porteront le spot ou le contenu publicitaire.

La planche 4 elle représente une coupe du dispositif, vue de l'intérieur des deux rails (glissières) ainsi que le support fixe du cadre principal, on distingue aussi la réglette étanche qui contourne le cadre principal.

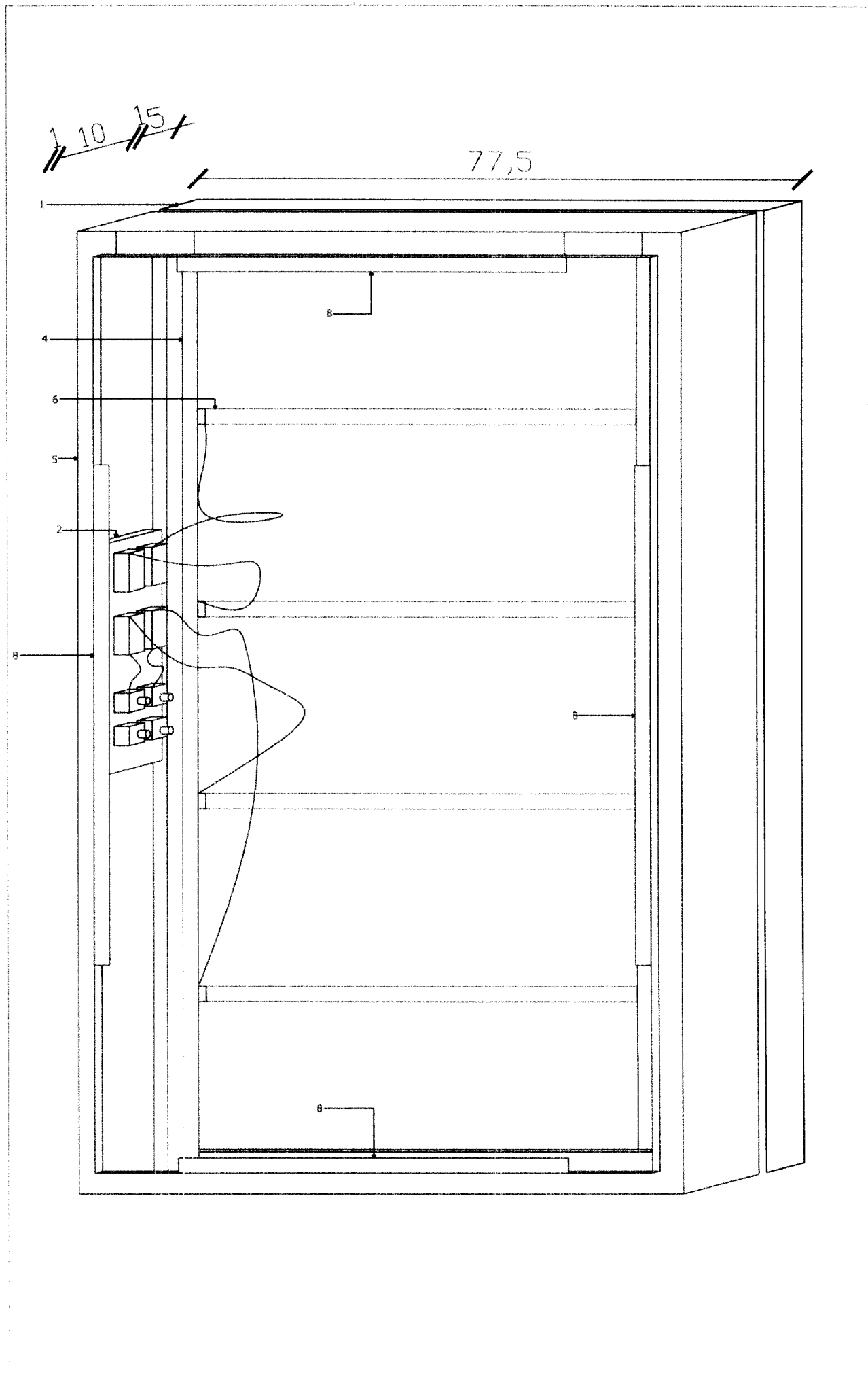
La planche 5 regroupe les différents éléments du dispositif vu de l'intérieur avec une coupe transversale qui fait apparaître principalement le système d'éclairage, les deux glissières ainsi que les deux supports des plaques d'affichage.

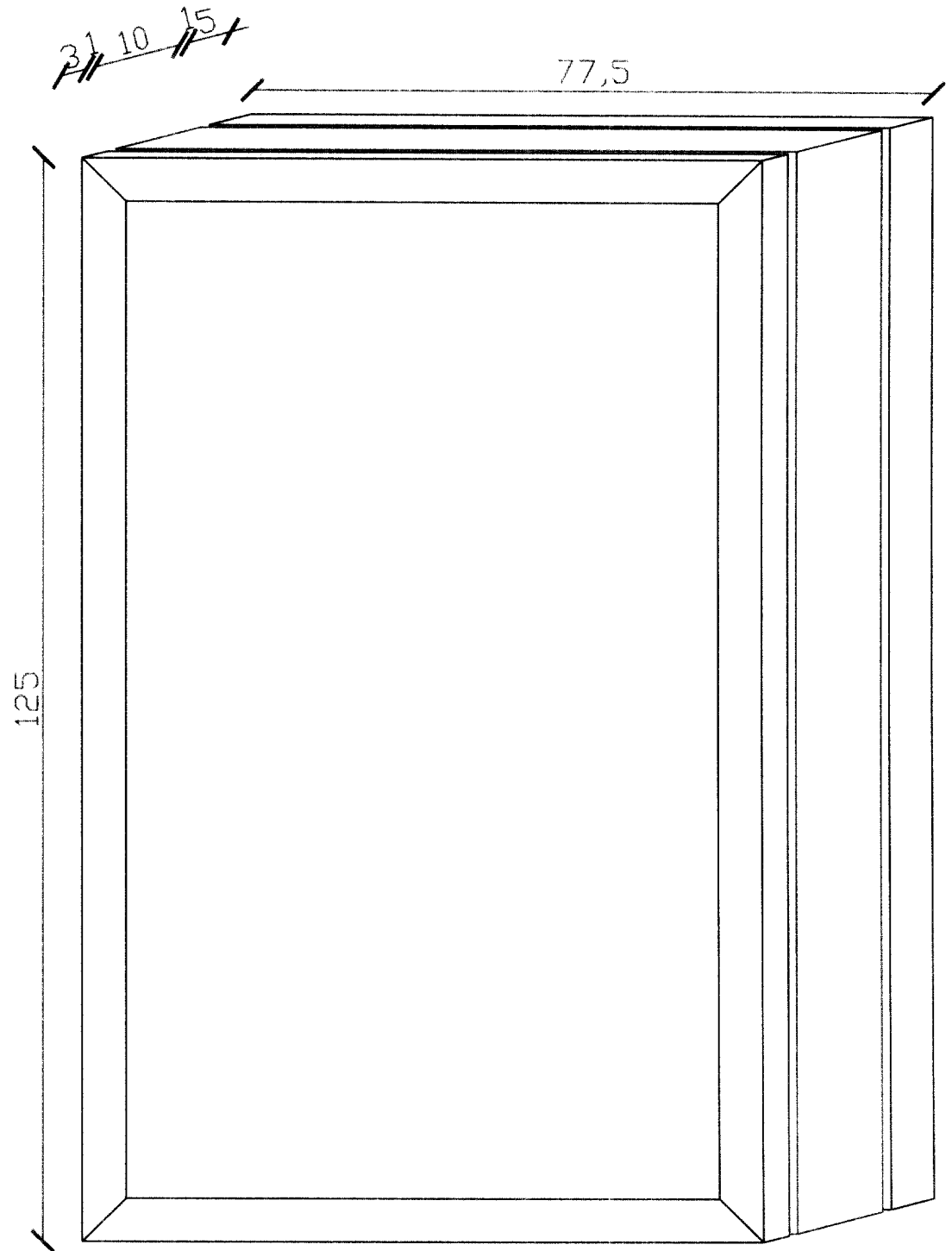
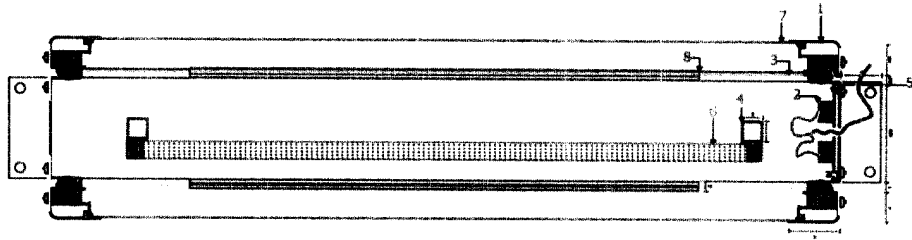
La planche 6 représente une autre coupe de vue de l'intérieur avec dimensionnement de quelques éléments représentant le dispositif électrique.

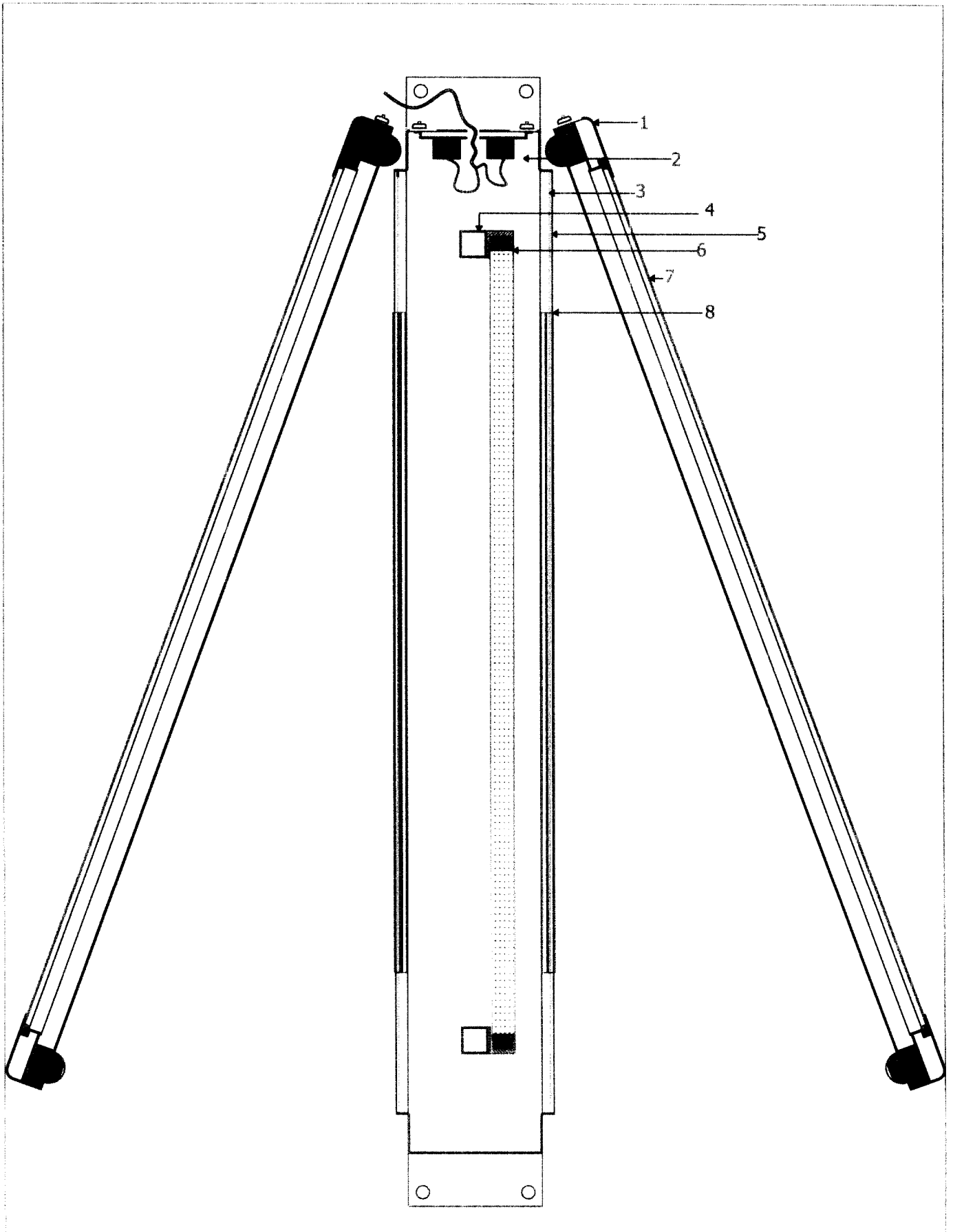
Pour assurer le nettoyage et le remplacement des éléments défectueux, des visites périodiques de l'installation sont prévues.

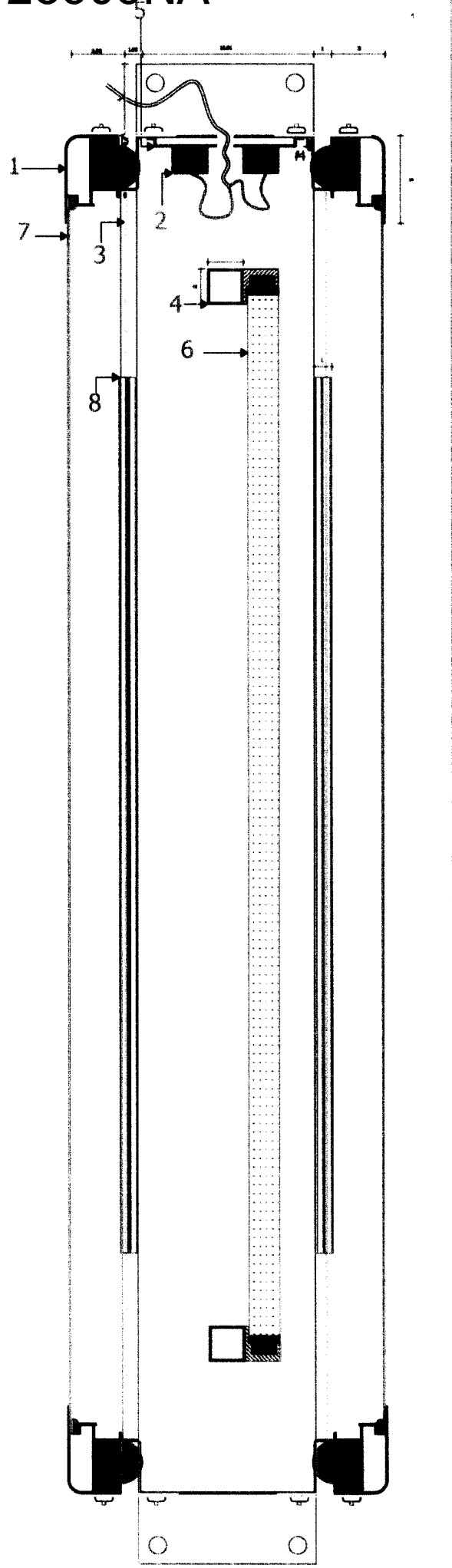
REVENDEICATIONS :

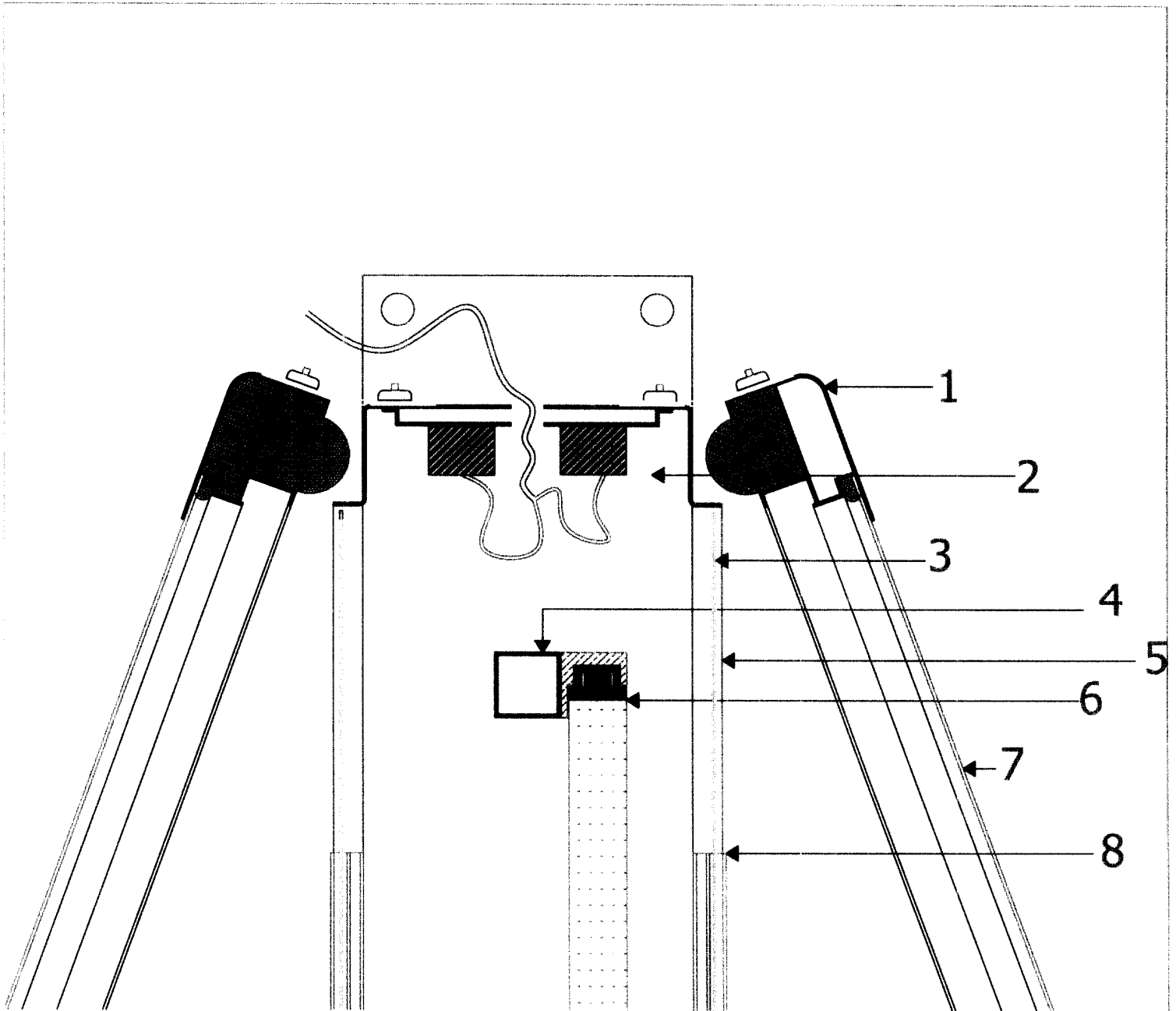
- 1- Dispositif électrique permettant l'affichage des spots publicitaires caractérisé en ce qu'il comporte un panneau rectangulaire, support des plaques d'affichage, des glissières et des câbles de très faible impédance. l'affichage est fait sur les deux faces du panneau.
- 2- Dispositif électrique permettant l'affichage des spots publicitaires caractérisé en ce qu'il est extensible ,et susceptible d'être modifiée et adapté en fonction de l'utilisation sur les dimensions ,sur le poids ou sur la forme
- 3- Dispositif électrique permettant l'affichage des spots publicitaires selon les revendication précédentes caractérisé en ce qu'il est accroché sur les poteaux d'éclairage public par un système de serrage mécanique (vis et boulon de fixation sont en FER)
- 4- Dispositif électrique permettant l'affichage des spots publicitaires selon les revendications précédentes caractérisé en ce que tout le dispositif est fabriqué en alluminium (le cadre , les rails ; les supports des plaques d'affichage, les glissières etc...)
- 5- Dispositif électrique permettant l'affichage des spots publicitaires selon les revendications précédentes caractérisé en ce qu'il comporte un système de protection intérieure par fusibles.

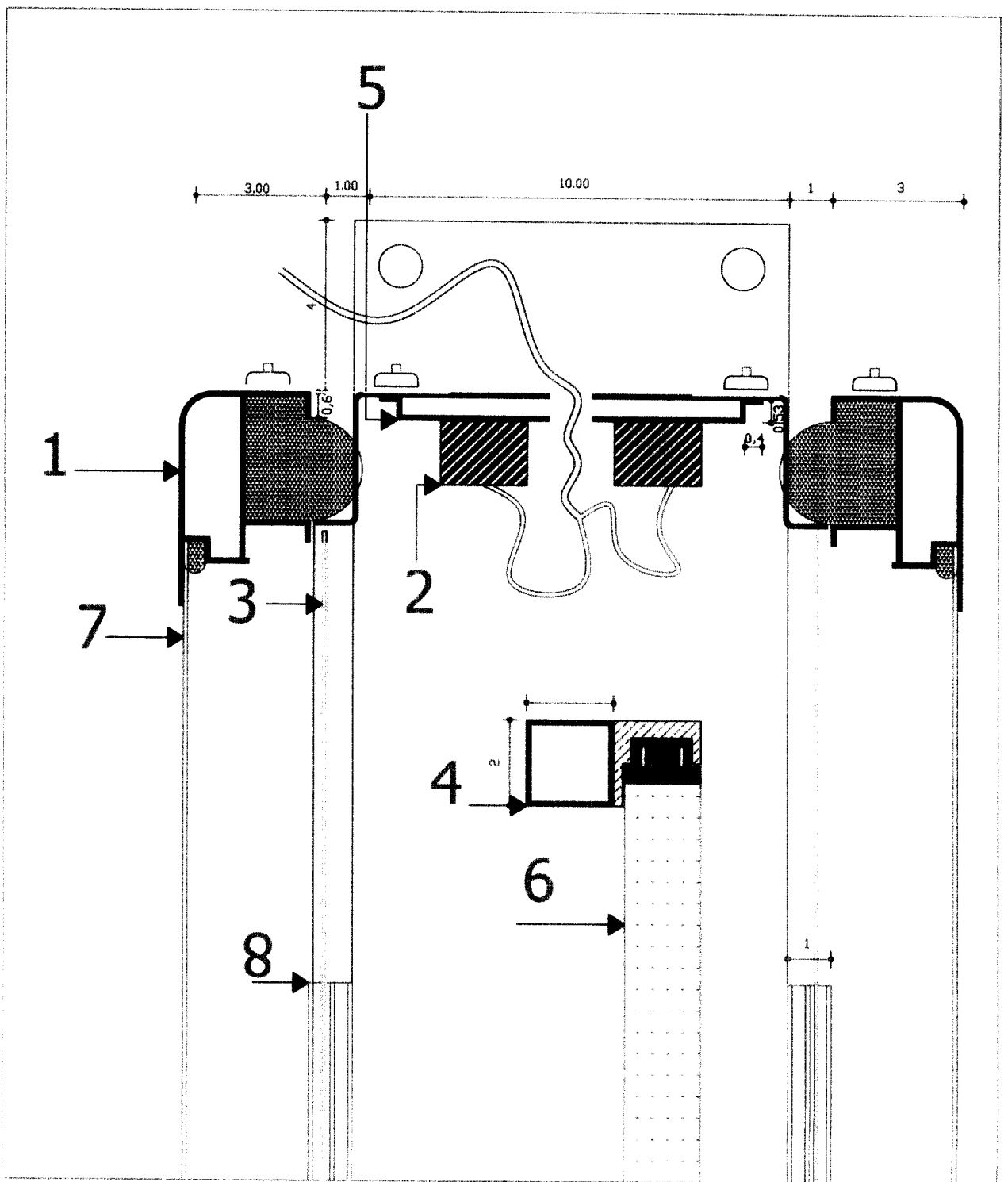












6/6