



(12) FASCICULE DE BREVET

- (11) N° de publication : **MA 28414 B1** (51) Cl. internationale : **A47C 00/00**
- (43) Date de publication : **01.02.2007**

-
- (21) N° Dépôt : **28401**
- (22) Date de Dépôt : **18.07.2005**
- (71) Demandeur(s) :
• **ET TAHERY HASSAN, AV LA MARCHÉ VERTE N° 188 EL KSIBA BENI MELLAL (MA)**
• **ET TAHERY AZIZ, AV LA MARCHÉ VERTE N° 188 EL KSIBA BENI MELLAL (MA)**
- (72) Inventeur(s) :
ET TAHERY HASSAN ; ET TAHERY AZIZ
- (74) Mandataire :
HASSAN ET TAHERY

-
- (54) Titre : **BERCEAU ELECTRIQUE**
- (57) Abrégé : Berceau électrique La présente invention concerne un appareil électrique pour les balance de distraction qui s'appui sur le pousse du pied et les mains la chaise de la chaise (Fig 1).Les jardins contiennent des chaises balançoires qui s'appuient sur le pousse manuel ça veut dire avec les pieds et les mains .fig2etr3 les chaises réservés aux enfants fig4 est notamment manuel ces machines fonctionnent comme balançoires de distraction et le soulagement, la présente invention est une machine électrique avec qui on fait bouger ces balances pour qu'on peut l'utiliser pour le soulagement sans aucun effort.

Berceau électrique

Abrégé

La présente invention concerne un appareil électrique pour les balance de distraction qui s'appui sur le pousse du pied et les mains la chaise de la chaise (Fig 1).

Les jardins contiennent des chaises balançoires qui s'appuient sur le pousse manuel ça veut dire avec les pieds et les mains .fig2etr3 les chaises réservés aux enfants fig4 est notamment manuel ces machines fonctionnent comme balançoires de distraction et le soulagement, la présente invention est une machine électrique avec qui on fait bouger ces balances pour qu'on peut l'utiliser pour le soulagement sans aucun effort.

Descriptif technique :

La présente invention est une machine électrique adressée pour les balances de distraction qui s'appuient sur le pousse du pied et les mains la chaise fig.1 qui s'appui sur les pieds.

Les jardins contiennent des chaises balançoires qui s'appuient sur le pousse manuel ça veut dire avec les pieds et les mains (voir Fig 2 et Fig 3) les chaises réservées aux enfants (voir Fig 4) est notamment manuel. Ces machines fonctionnent comme balançoires de distraction et de soulagement, notre invention est une machine électrique avec qui on fait bouger ces balances pour qu'on peut l'utilisé pour le soulagement sans aucun effort.

Le schéma technique de la présente invention (Voir Fig 5) est basé sur une machine 6 et une cercle de fer 7. la machine est liée au cercle de fer, d'une tige 8, et la machine fait tourner le cercle du milieu, y attaché par un file 9 qui est lié à la chaise au point 10 et 11 presente un morceau de file qui s'étend pour éviter les choques lors du mouvement de la chaise. Et c'est possible d'avancer la vitesse et la longueur de file ou le diamètre du cercle selon l'utilisateur de la chaise.

On sait que la chaise fig.1 elle ne peut pas être utilisée sauf que le sol est vergence alors grâce à la table 12 et la machine électrique qui est utilisable dans les jardins, les plages, les forets cette table se compose d'une coulisse de fer interpénétrée entre eux, pour q'ils facilitent l'assemblage de la table et ses quatre pats aussi on peut contrôler la sortie et la rentrée des pieds, selon la nature de la terre .

Revendications :

- 1- Berceau électrique balançoire (voir fig 5) caractérisé en ce qu'il comporte un moteur 6, un cercle de fer 7 et une tige 8.
- 2- Berceau électrique balançoire selon la revendication 1 caractérisé en ce qu'il comporte un fil 9 attaché à la chaise.
- 3- Berceau électrique balançoire selon les revendication 1 et 2 caractérisé en ce que le fil 11 peut être étendu pour éviter un éventuel choque.

Signature
2.15.10

pv 28414



Fig: A

[Handwritten signature]

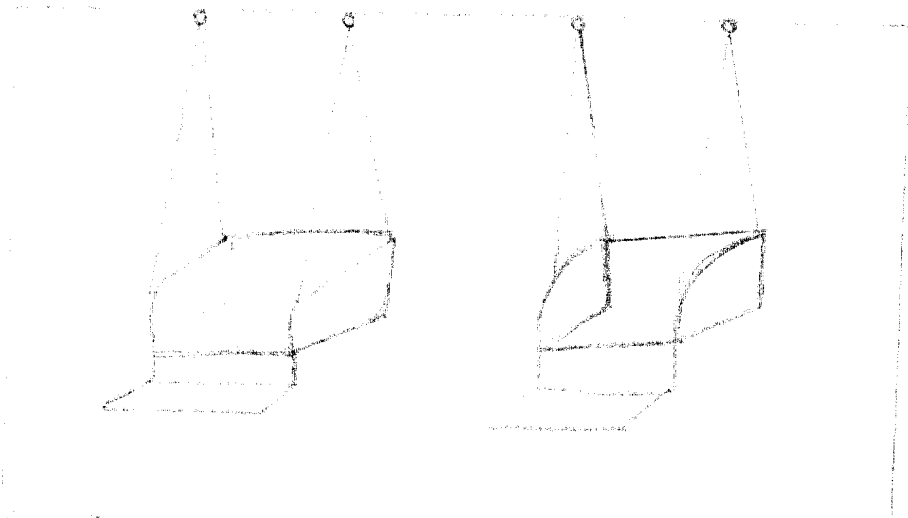


Fig. 2

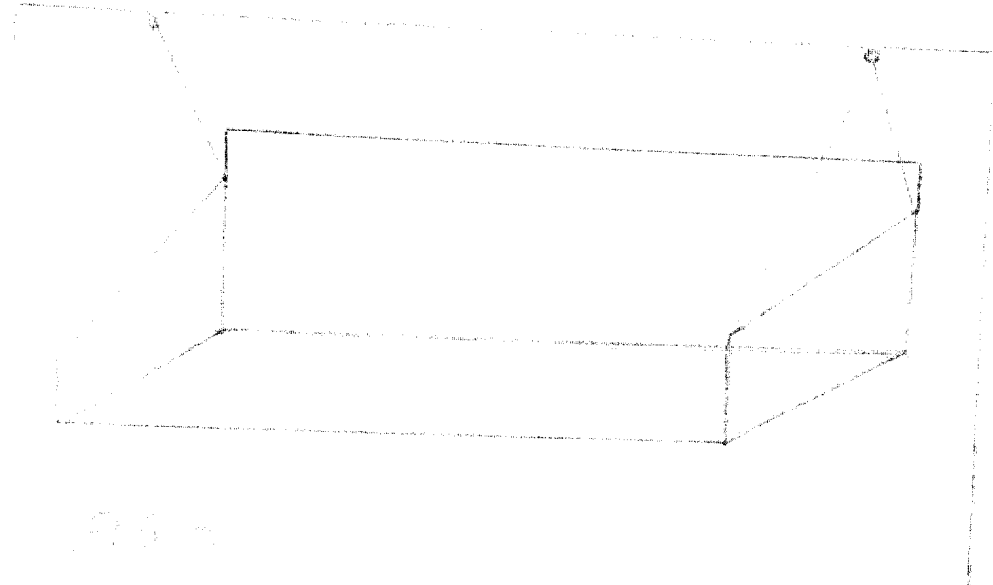


Fig. 3

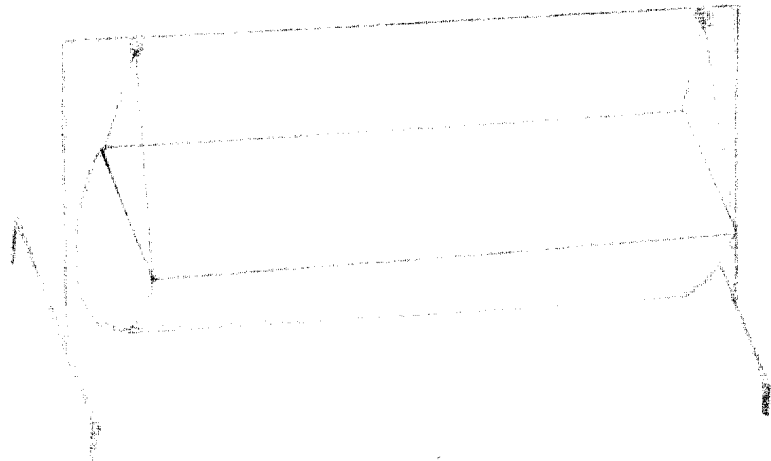


Fig. 4

Handwritten signature or initials

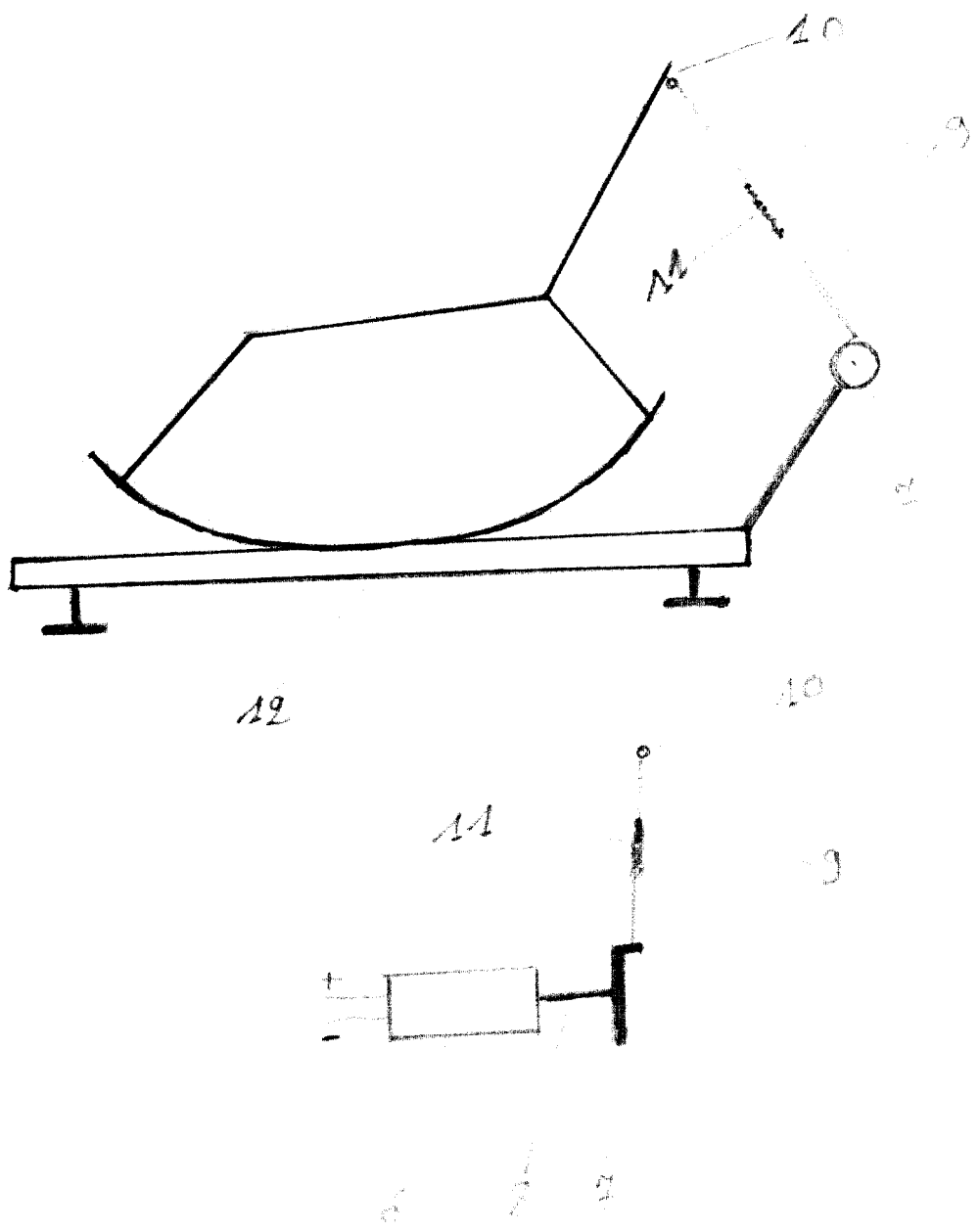


FIG:5

Handwritten signature or initials.