

ROYAUME DU MAROC

OFFICE MAROCAIN DE LA PROPRIETE (19)
INDUSTRIELLE ET COMMERCIALE



المملكة المغربية

المكتب المغربي
للملكية الصناعية و التجارية

(12) FASCICULE DE BREVET

(11) N° de publication : **MA 28315 A1**
(43) Date de publication : **01.12.2006**
(51) Cl. internationale : **B25B 13/06; B25B 13/48;
E03B 9/08; F16K 27/04;
F16K 31/46; F16K 35/06**

(21) N° Dépôt :
28273

(22) Date de Dépôt :
10.05.2005

(71) Demandeur(s) :
CHBAIBA MOHAMED, N° 113, BLOC 49 MASSIRA II BENI MELLAL (MA)

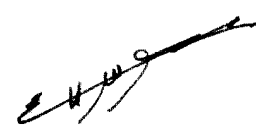
(72) Inventeur(s) :
CHBAIBA MOHAMED

(54) Titre : **NOUVELLE CONCEPTION D'UNE VANNE AVEC TIGE A CANNELURES**

(57) Abrégé : La présente invention concerne une nouvelle conception des robinets pour les canalisations d'alimentation en eau potable. Cette vanne comporte une tête (1-planche 1), un corps (2-planche 1), une tige (3-planche 1) et un couteau (4-planche 1) et elle est munie d'une clé dentelée (avec des cannelures) (planche 2) spécialement adaptée pour manoeuvrer la vanne et sans permettre à des personnes autres que ceux habilités par les régies et les offices de distribution de l'eau potable d'y accéder ou manoeuvrer.

Abrégé

La présente invention concerne une nouvelle conception des robinets pour les canalisations d'alimentation en eau potable. Cette vanne comporte une tête (1-planche 1), un corps (2-planche 1), une tige (3-planche 1) et un couteau (4-planche 1) et elle est munie d'une clé dentelée (avec des cannelures) (planche 2) spécialement adaptée pour manoeuvrer la vanne et sans permettre à des personnes autres que ceux habilités par les régies et les offices de distribution de l'eau potable d'y accéder ou manoeuvrer.



NOUVELLE CONCEPTION D'UNE VANNE AVEC TIGE A CANNELURES

La présente invention concerne une nouvelle conception des robinets pour les canalisations d'alimentation en eau potable. La nécessité de trouver un "dispositif" efficace, fiable, et économique assurant la coupure d'eau par les Régies ou Offices distributeurs d'eau potable pour les abonnés qui n'ont pas réglé leur facture ou pour les maisons abandonnées, cette nécessité m'a conduit à penser à une vanne (robinet) d'arrêt sans pratiques frauduleuses, manœuvrée par une clé spéciale (Objet du brevet) sachant qu'à aujourd'hui les distributeurs d'eau potable utilisent 3 modes de coupure d'eau sur les abonnés:

- a) soit creuser la rue pour atteindre le "service - box" et fermer le robinet de prise en charge situé sur la conduite principale (ça demande une équipe de plombiers).
- b) soit fermer le robinet cache entrée installé avant le compteur d'eau (robinet fraudable et facile à ouvrir par une pince) .
- c) soit débrancher le compteur d'eau et fermer le robinet de prise en charge (procédure Compliquée)

La nouvelle vanne objet de la présente invention va permettre de résoudre le problème, et la coupure d'eau va être rapide, facile et efficace grâce à sa conception particulière et à sa clé spéciale.

DESCRIPTIF DE LA VANNE (planche de dessin n°1)

c'est une vanne à couteau en laiton (peut être en bronze ou en acier inoxydable) disponible du 1/2"(15mm) à 2"(50mm) elle est constituée principalement par 4 pièces essentielles :

- le corps , la tête , la tige et le couteau de fermeture (planche 1).
- la tête(1) est vissée sur le corps(2) puis sertis pour éviter son dévissage .
- la tige(3), qui pilote le couteau de fermeture(4) et munie d'une tête de manoeuvre(shaft) avec des cannelures (**7-planche 1**) ,est située au fond de la cache,et ne peut être manoeuvrée que par une clé spéciale
- la tige est bloqué axialement dans la tête en bas par une collerette et en haut par un rivet en laiton .
- l'étanchéité de la tête est assurée par 3 joints toriques .

Légende planche 1

- 1 : tête**
- 2 : corps**
- 3 : tige**
- 4 : couteau**
- 5 : rivet**
- 6 : joints toriques**
- 7 : cannelures de la tige**
- 8 : joint torique**

DESCRIPTIF DE LA CLEF(planche de dessin n°2)

C'est une clef cylindrique avec une **dentelure femelle** adaptable pour **celle de la tige** de la vanne, et munie d'une poignée de manoeuvre .

Mode opératoire:

Pour fermer ou ouvrir il suffit de mettre la clef dans la cache de la vanne à fond en guidant les dentelures puis tourner dans le sens convenable.

Handwritten signature or mark

Revendications:

1. Vanne pour circuits d'alimentation en eau potable installée avant le compteur d'eau comprenant une tête (1-planche1), un corps (2-planche 1) , une tige (3-planche 1) et un couteau (4-planche 1) caractérisée en ce que le corps et la tête de la vanne sont liés par filetage et sertissage
2. Vanne selon la revendication 1 caractérisée en ce que la tige est munie d'une tête avec des cannelures et qu'elle est axialement bloquée sur le coté inférieure par une collerette solidaire à la tige et par un rivet (5-planche 1) sur le coté supérieur
3. Vanne selon les revendications 1 et 2 caractérisée en ce que la tête de la tige est cachée dans la tête de la vanne (1-planche1) de tel sorte à éviter l'accès facilement pour la manœuvrer avec des outils autres que la clé spéciale (planche2).
4. Clé spéciale pour manœuvrer la vanne selon les revendications précédentes caractérisée en ce qu'elle est dentelée (des cannelures spéciales) pour pouvoir épousée la tête de la tige de la vanne.


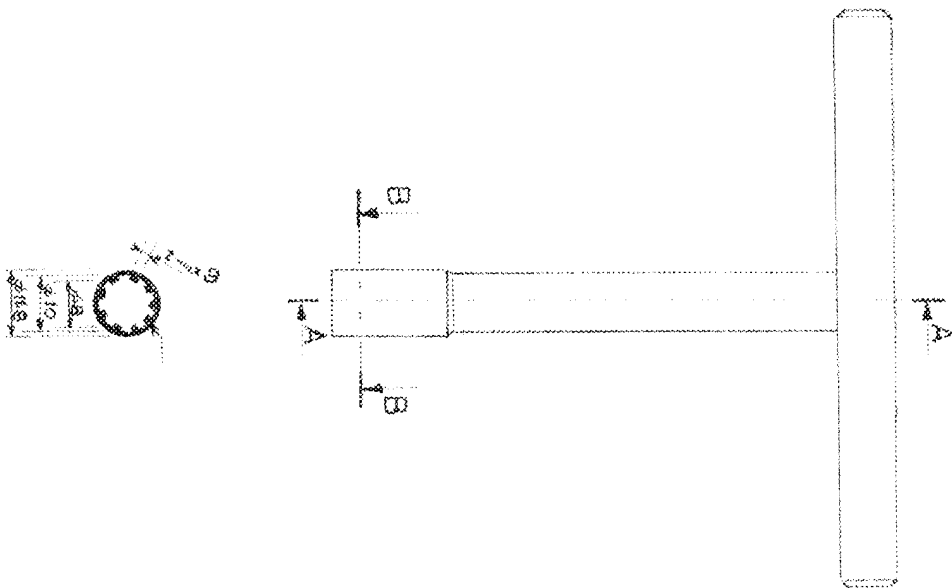
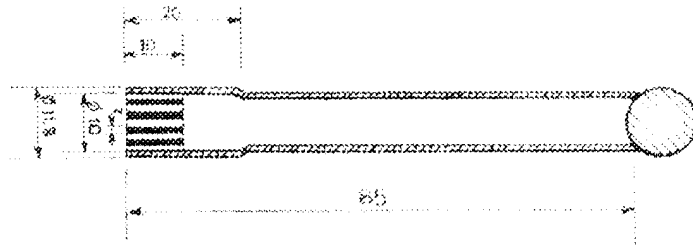


PLANCHE 2



Handwritten signature or mark