



## (12) FASCICULE DE BREVET

- (11) N° de publication : **MA 28221 A1** (51) Cl. internationale : **E04B 2/74; E04B 2/82**  
(43) Date de publication : **02.10.2006**

- 
- (21) N° Dépôt : **29079**  
(22) Date de Dépôt : **05.06.2006**  
(30) Données de Priorité : **05.12.2003 FR 0314286**  
(86) Données relatives à l'entrée en phase nationale selon le PCT : **PCT/FR2004/003108 03.12.2004**  
(71) Demandeur(s) : **PLACOPLATRE, 34, avenue Franklin-Roosevelt F-92150 Suresnes (FR)**  
(72) Inventeur(s) : **KLEIN, Jean-Pierre**  
(74) Mandataire : **CABINET PATENTMARK**

---

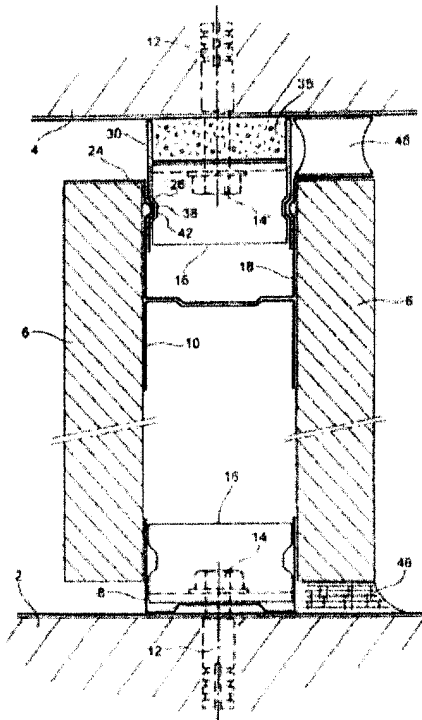
(54) Titre : **DISPOSITIF POUR LE MONTAGE PARASISMIQUE D'UNE CLOISON**

- (57) Abrégé : Dispositif pour le montage parasismique d'une cloison Ce dispositif concerne le montage parasismique d'une cloison entre un sol (2) et un plafond (4). Cette cloison présente: une ossature comportant d'une part un rail inférieur (8) et un rail supérieur (10) sensiblement horizontaux et d'autre part des montants sensiblement verticaux reliant les rails supérieur et inférieur ; un revêtement (6) fixé sur cette ossature. Ce dispositif comporte : une coulisse (18) profilée destinée à être solidarisée au rail supérieur (10) et présentant une section sensiblement en U ; une lisse haute (30) destinée à être fixée sur le plafond (4) et logée partiellement dans la coulisse (18) entre les branches de sa section en U. La coulisse (18) et la lisse haute (30) sont montées de telle sorte qu'elles puissent se déplacer relativement l'une par rapport à l'autre dans une direction verticale. Des moyens d'encliquetage réversibles sont également prévus entre la coulisse (18) et la lisse haute (30).

## ABREGE DESCRIPTIF

## Dispositif pour le montage parasismique d'une cloison

Ce dispositif concerne le montage parasismique d'une cloison entre un sol (2) et un plafond (4). Cette cloison présente: une ossature comportant d'une part un rail inférieur (8) et un rail supérieur (10) sensiblement horizontaux et d'autre part des montants sensiblement verticaux reliant les rails supérieur et inférieur ; un revêtement (6) fixé sur cette ossature. Ce dispositif comporte : une coulisse (18) profilée destinée à être solidarifiée au rail supérieur (10) et présentant une section sensiblement en U ; une lisse haute (30) destinée à être fixée sur le plafond (4) et logée partiellement dans la coulisse (18) entre les branches de sa section en U. La coulisse (18) et la lisse haute (30) sont montées de telle sorte qu'elles puissent se déplacer relativement l'une par rapport à l'autre dans une direction verticale. Des moyens d'encliquetage réversibles sont également prévus entre la coulisse (18) et la lisse haute (30).

*6*

### Dispositif pour le montage parasismique d'une cloison

La présente invention concerne un dispositif pour le montage parasismique d'une cloison, notamment une cloison en plaques de plâtre, ainsi  
5 qu'une cloison réalisée avec un tel dispositif.

Une cloison en plaques de plâtre est généralement montée sur une structure métallique, appelée par la suite "ossature". On considère ici le montage d'une cloison verticale entre un plancher et un plafond horizontal. La structure métallique mentionnée comporte alors de manière classique un rail supérieur fixé  
10 au plafond, un rail inférieur disposé dans le même plan vertical que le rail supérieur et fixé sur le plancher, ainsi que des montants verticaux régulièrement espacés et fixés à chacune de leurs extrémités sur les rails supérieur et inférieur. Les plaques de plâtre sont alors montées, par exemple par vissage, sur les montants verticaux et aussi les rails horizontaux (supérieur et inférieur).

15 Une telle cloison, non chargée, présente un comportement satisfaisant lors de tests parasismiques dans la mesure où les ancrages au plancher et au plafond sont renforcés. Par contre lorsqu'elle est chargée, c'est-à-dire lorsque des charges (meubles, équipements divers, etc) sont fixés sur la cloison, sa résistance doit être vérifiée.

20 La présente invention a alors pour but de fournir un dispositif pour le montage parasismique d'une cloison permettant à une cloison, même chargée, de résister aux contraintes subies lors d'un séisme. Cette cloison est avantageusement facile à monter. De préférence ce dispositif permet également de conserver les caractéristiques de résistance au feu et acoustiques d'une  
25 cloison similaire construite "classiquement" et le surcoût de ce dispositif est limité par rapport à un montage classique.

À cet effet, elle propose un dispositif pour le montage parasismique d'une cloison entre un sol et un plafond, cette cloison présentant une ossature comportant d'une part un rail inférieur et un rail supérieur sensiblement  
30 horizontaux et d'autre part des montants sensiblement verticaux reliant les rails supérieur et inférieur, ainsi qu'un revêtement fixé sur cette ossature.

Selon l'invention, ce dispositif comporte d'une part une coulisse profilée destinée à être solidarisée au rail supérieur et présentant une section sensiblement en U et d'autre part une lisse haute destinée à être fixée sur le

plafond et logée partiellement dans la coulisse entre les branches de sa section en U, la coulisse et la lisse haute sont montées de telle sorte qu'elles puissent se déplacer relativement l'une par rapport à l'autre dans une direction verticale et des moyens d'encliquetage réversibles sont prévus entre la coulisse et la lisse haute.

5 Ce dispositif permet de réaliser un découplage du rail supérieur du plafond. Lorsque ce dispositif est mis en œuvre pour la réalisation d'une cloison, le rail supérieur recevant le revêtement n'est plus solidaire du plafond mais est solidaire d'une pièce (appelée ici coulisse) qui peut se déplacer verticalement par rapport à un élément de maintien et de guidage (appelé lisse haute) lui même fixé  
10 sur le plafond. Un tel dispositif peut ainsi venir prendre place au niveau d'un plafond, en haut d'une cloison, pour permettre à celle-ci d'absorber sans dommages, ou tout du moins en les limitant, les accélérations subies lors d'un séisme. Lors du montage de la cloison, les moyens d'encliquetage prévus sur la coulisse et sur la lisse haute peuvent être engagés de telle sorte que la coulisse  
15 soit maintenue sur la lisse haute. Ces moyens d'encliquetage étant réversibles, lors d'une sollicitation due par exemple à un séisme ou à une variation de charge, la coulisse pourra se déplacer par rapport à la lisse haute.

Dans une forme de réalisation, la lisse haute se présente par exemple sous la forme d'un rail profilé comportant deux ailes latérales s'étendant  
20 parallèlement aux branches de la section en U de la coulisse et à l'intérieur de ces branches. Ici la lisse haute se présente sensiblement sous la forme d'un rail profilé du type de ceux utilisés comme rail supérieur. De préférence, chacune des ailes latérales de la lisse haute et chacune des branches de la section en U de la coulisse comporte un bossage faisant saillie vers l'intérieur des ailes,  
25 respectivement des branches, les bossages de la coulisse étant destinés à prendre place en position de repos dans les bossages de la lisse haute. Dans cette variante de réalisation, la coulisse peut venir s'encliqueter sur la lisse haute lorsque cette dernière est fixée au plafond. Ceci facilite le montage de la cloison, ou plus précisément de son ossature, car il n'est pas nécessaire de maintenir la  
30 coulisse et le rail supérieur qui lui est solidaire, pendant la mise en place des montants verticaux recevant par la suite les plaques de revêtement. Les bossages réalisés dans la coulisse et dans la lisse haute peuvent être continus et former ainsi des rainures sur toute la longueur des pièces correspondantes ou bien être discrets et former alors sur la coulisse et la lisse haute un motif discontinu. Pour

permettre toutefois lors du montage un coulisement longitudinal relatif entre la lisse haute et la coulisse, les bossages réalisés sur la lisse haute forment de préférence une rainure continue.

Pour éviter au cours de la réalisation d'une cloison que les plaques de revêtement ne montent jusqu'au plafond, la coulisse comporte avantageusement à chaque extrémité libre des branches de sa section en U un rebord s'étendant vers l'extérieur du U, sensiblement perpendiculairement aux branches du U. Les plaques de revêtement, lors de la mise en œuvre du dispositif, viennent alors en butée contre ces rebords. Ceci permet également en haut de la cloison d'avoir une finition esthétique et de bonne qualité. Pour parfaire cette finition, le dispositif comporte avantageusement aussi un joint élastique destiné à prendre place entre un rebord de la coulisse et le plafond sur lequel est fixée la lisse haute. Ce joint permet de cacher le jour apparaissant entre le haut du revêtement et le plafond.

La lisse haute est par exemple une pièce profilée comportant deux ailes latérales montées coulissantes entre les branches de la section en U de la coulisse ainsi qu'un logement, disposé entre les ailes latérales, du côté opposé à la coulisse, et destiné à recevoir un matériau présentant des propriétés anti-feu. Cette forme de la lisse haute est avantageuse car elle permet de garantir une tenue au feu malgré la discontinuité du revêtement apparaissant au niveau du plafond. La présence d'un matériau dans ledit logement permet aussi de réaliser une insonorisation entre les deux parois de la cloison améliorant les performances d'isolation phonique de la cloison.

Lorsqu'il est destiné notamment à la réalisation d'une cloison destinée à être chargée, le dispositif selon l'invention comporte avantageusement aussi au moins un renfort d'ancrage disposé dans la lisse haute pour conférer à cette cloison une meilleure résistance aux efforts normaux (par rapport au plan de la cloison). Ledit renfort d'ancrage peut être constitué par exemple d'une pièce profilée en U disposée transversalement par rapport à la coulisse et la lisse haute.

Le montage décrit ci-dessus pour la liaison d'une cloison à un plafond peut également s'appliquer à une liaison entre une paroi latérale sensiblement verticale et la cloison. Dans ce cas on a un dispositif pour le montage parasismique d'une cloison entre un sol et une paroi verticale, cette cloison présentant une ossature comportant d'une part un rail inférieur et un rail supérieur sensiblement horizontaux et d'autre part des montants sensiblement verticaux

reliant les rails supérieur et inférieur, ainsi qu'un revêtement fixé sur cette ossature.

Selon l'invention, ce dispositif comporte d'une part une coulisse profilée destinée à être solidarisée à un rail latéral vertical et présentant une section  
5 sensiblement en U et d'autre part une lisse verticale destinée à être fixée sur la paroi verticale correspondante et logée partiellement dans la coulisse entre les branches de sa section en U, la coulisse et la lisse verticale étant montées de telle sorte qu'elles puissent se déplacer relativement l'une par rapport à l'autre dans une direction horizontale, et des moyens d'encliquetage réversibles étant prévus  
10 entre la coulisse et la lisse verticale.

La présente invention concerne également une cloison présentant une ossature comportant d'une part un rail inférieur et un rail supérieur sensiblement horizontaux et d'autre part des montants sensiblement verticaux reliant les rails supérieur et inférieur, ainsi qu'un revêtement fixé sur cette ossature, caractérisée  
15 en ce que l'ossature comporte en outre un dispositif tel que décrit ci-dessus.

Cette cloison est de préférence telle que le revêtement est fixé dans sa partie supérieure de manière à ne pas dépasser la coulisse, laissant ainsi un espace libre entre le revêtement et le plafond, cet espace pouvant éventuellement être comblé par un joint de matière élastique. De cette manière, le revêtement de  
20 la cloison est découplé du plafond et peut être rendu "flottant" par rapport à ce plafond. Pour parfaire la désolidarisation des plaques de revêtement de la structure du bâtiment, ces plaques sont avantageusement aussi montées flottantes par rapport au rail inférieur.

Pour des raisons esthétiques notamment, on peut prévoir qu'un joint de  
25 mastic souple est réalisé entre le sol et le revêtement fixé sur l'ossature.

Pour une meilleure résistance aux accélérations normales au plan de la cloison, au moins un renfort d'ancrage est par exemple disposé transversalement dans le rail inférieur.

La présente invention propose aussi une cloison telle que décrite ci-  
30 dessus qui comporte en outre :

- deux bords latéraux sensiblement verticaux, associés chacun à un rail latéral sensiblement vertical, et

- au moins un dispositif pour le montage de ladite cloison sur une paroi sensiblement verticale, dispositif de montage qui comporte d'une part une coulisse

profilée destinée à être solidarisée au rail latéral et présentant une section sensiblement en U et d'autre part une lisse verticale destinée à être fixée sur la paroi sensiblement verticale correspondante et logée partiellement dans la coulisse entre les branches de sa section en U, la coulisse et la lisse verticale sont  
5 montées de telle sorte qu'elles puissent se déplacer relativement l'une par rapport à l'autre dans une direction horizontale, et des moyens d'encliquetage réversibles sont prévus entre la coulisse et la lisse verticale.

Pour une telle cloison, on retrouve un dispositif de montage parasismique selon l'invention sur au moins deux bords de la cloison, le bord  
10 supérieur et un bord latéral. Selon une forme de réalisation préférentielle, un tel dispositif de montage parasismique est réalisé sur les deux bords latéraux de la cloison. Cette dernière est alors équipée sur trois bords d'un tel dispositif.

Des détails et avantages de la présente invention ressortiront mieux de la description qui suit, faite en référence au dessin schématique annexé, sur  
15 lequel :

La figure 1 est une vue en coupe d'une cloison selon l'invention,

La figure 2 est une vue en coupe transversale de la lisse haute utilisée dans la cloison de la figure 1,

La figure 3 est une vue en coupe transversale de la coulisse utilisée  
20 dans la cloison de la figure 1,

La figure 4 est une vue de côté d'un renfort d'ancrage utilisé dans la cloison de la figure 1, et

La figure 5 est une vue de face du renfort d'ancrage de la figure 4.

La figure 1 montre en coupe transversale une cloison selon l'invention.  
25 Cette cloison est une cloison verticale disposée entre un sol 2 et un plafond 4 qui forment deux surfaces planes horizontales. Cette cloison comporte d'une part une ossature et d'autre part des plaques de revêtement 6 en plâtre. Ces dernières sont fixées, par exemple par à l'aide de vis non représentées, sur cette ossature de façon habituelle, connue de l'homme du métier. Ces plaques de revêtement 6  
30 peuvent présenter une épaisseur quelconque. Dans le cas toutefois où la cloison est destinée à être chargée, c'est-à-dire dire que des meubles ou autres sont fixés sur la cloison, ces plaques présenteront de préférence une épaisseur relativement importante, par exemple de l'ordre de 25 mm.

L'ossature de la cloison comporte de manière habituelle un rail inférieur

8 et un rail supérieur 10. Le rail inférieur 8 est un rail profilé de section en U et est fixé sur le sol 2. La base du U du rail profilé est orientée vers le sol 2 tandis que les branches du U de ce rail s'étendent vers le rail supérieur 10 et le plafond 4.

5 La cloison étant destinée à résister à des secousses d'un tremblement de terre, l'ancrage du rail inférieur 2 est réalisé de préférence à l'aide de chevilles 12 métalliques à expansion d'un diamètre par exemple de 8 mm. Des vis 14 de diamètre correspondant sont alors utilisées pour coopérer avec les chevilles 12 et venir fixer le rail inférieur 8 dans le sol 2. On peut également prévoir un pas relativement réduit entre les chevilles 12, de l'ordre par exemple de 50 à 60 cm.

10 Comme représenté au dessin, la vis 14 maintenant le rail inférieur 8 réalise également la fixation d'un renfort d'ancrage 16. Ce dernier est mieux représenté sur les figures 4 et 5. Il est par exemple réalisé en acier galvanisé d'une épaisseur de 2 mm et se présente sous la forme d'un profilé en U. Ce profilé est orienté transversalement par rapport au rail inférieur 8. Il prend place entre les 15 branches du rail inférieur 8 et empêche celles-ci de se plier vers l'intérieur du rail inférieur 8. Comme il ressort de la figure 1, la longueur du renfort d'ancrage 16, visible sur les figures 1 et 4 correspond sensiblement à la largeur du rail inférieur 8 entre les branches de celui-ci.

20 Le rail supérieur 10 est identique au rail inférieur 8. Il est disposé parallèlement au rail inférieur 8 et tous deux se trouvent dans un même plan vertical correspondant au plan de la cloison. Dans une construction de cloison classique, le rail supérieur 10 est fixé sur le plafond 4. Dans la cloison selon l'invention représentée au dessin, ce rail supérieur 10 est solidaire d'une coulisse 18 représentée seule sur la figure 3 et décrite ci-après.

25 La coulisse 18 se présente sous la forme d'une pièce profilée en U, par exemple en acier galvanisé, comportant une base 20, des branches latérales 22 et des rebords 24.

30 La base 20 est de forme complémentaire à celle du profilé du rail supérieur 10. Ce dernier est de préférence un rail du commerce. Il s'agit par exemple d'un rail d'une largeur extérieure de 48 mm. Un tel rail comporte par exemple une rainure de rigidification. La base 20 comporte ainsi sur la forme de réalisation représentée au dessin une rainure complémentaire de manière à épouser la forme du rail supérieur 10. Cette rainure permet bien entendu également la rigidification de la coulisse 18.



Les branches latérales 22 s'étendent sensiblement perpendiculairement à la base 20. Elles se trouvent dans un plan vertical lorsque la coulisse 18 est en place dans la cloison et sont dans le prolongement des branches du U du rail supérieur 10. On retrouve ainsi deux profilés en U disposés dos à dos : le rail supérieur 10 avec ses branches s'étendant vers le bas (ou vers le sol 2) et la coulisse 18 avec ses branches latérales 22 s'étendant vers le haut (ou vers le plafond 4).

Les rebords 24 s'étendent perpendiculairement aux branches latérales 22 et se trouvent ainsi dans un plan sensiblement horizontal, parallèle au plafond 4, lorsque la coulisse 18 est en place dans la cloison représentée au dessin. Ces rebords 24 sont rattachés à l'extrémité des branches latérales 22 opposée à la base 20.

On remarque sur chaque branche latérale 22 un bossage 26 faisant saillie vers l'intérieur de ces branches. Ce bossage 26 s'étend sur toute la longueur du profilé constituant la coulisse 18. Les deux bossages 26 se trouvent à une même altitude par rapport à la base 20, c'est-à-dire qu'ils se font face. Ils sont disposés dans le tiers supérieur de la coulisse 18, la base 20 formant la partie inférieure de cette coulisse compte tenu de l'orientation de la coulisse 18 dans la cloison. Sur la face extérieure des branches latérales 22 on retrouve à la hauteur des bossages 26 une rainure longitudinale 28 correspondante.

Alors que dans cette forme de réalisation les bossages 26 forment sur une face des branches latérales 22 une nervure et sur les faces opposées une rainure 28 s'étendant sur toute la longueur de la coulisse 18, il est également envisageable de prévoir des bossages 26 ponctuels. On a alors dans cette autre forme de réalisation sur chaque branche latérale 22 une suite de bossages 26. Les bossages peuvent alors se présenter sous diverses formes : points, tirets, etc....

L'espace défini entre les branches latérales 22 de la coulisse 18 est destiné à recevoir en partie une lisse haute 30. Cette dernière est représentée seule sur la figure 2. Elle se présente sous la forme d'un profilé destiné à être fixé au plafond 4.

La lisse haute 30 se présente elle aussi sous la forme d'un profilé appelé ici en U même si la forme sur la figure 2 la forme de la section rappelle celle d'un I. En effet on considère ici que cette lisse haute 30 présente une base

32 dans laquelle est réalisée une feuillure 34 afin de pouvoir loger un matériau présentant des qualités anti-feu. Ce matériau se présente sous la forme d'un élément appelé couramment languette de protection 35 et est représenté sur la figure 1. La lisse haute 30 est quant à elle par exemple réalisée en acier galvanisé.

Cette base 32 est disposée contre le plafond 4 et est utilisée pour la fixation de la lisse haute 30 sur ce plafond 4. Cette fixation est réalisée à l'aide de chevilles 12 métalliques à expansion identiques aux chevilles 12 utilisées pour la fixation du rail inférieur 8 ainsi que de vis 14' de diamètre adapté à la cheville et de longueur adaptée notamment à l'épaisseur de la base 32 de la lisse haute 30.

La lisse haute 30 comporte des ailes latérales 36 qui s'étendent sur toute la hauteur de la base 32 et forment les branches du U du profilé constituant la lisse haute 30. Ces ailes latérales 36, lorsque la lisse haute 30 est fixée au plafond 4, s'étendent dans un plan vertical vers le sol 2. La largeur de la lisse haute 30 à l'extérieur des ailes latérales 36 est légèrement inférieure à la largeur intérieure de la coulisse 18, entre les branches latérales 22.

On trouve également sur chacune des ailes latérales 36 un bossage 38 de la même manière que sur les branches latérales 22. À ces bossages 38 correspondent des rainures 40 longitudinales sur les faces extérieures des ailes latérales 36. Les bossages 38 et les rainures 40 correspondantes sont disposés à une même altitude par rapport à la base 32 et se font face. Ils sont par exemple disposés à mi-hauteur entre la base 32 et les extrémités libres des ailes latérales 36. En position montée de repos, les rainures 40 longitudinales des ailes latérales 36 reçoivent les bossages 26 de la coulisse 18, comme représenté sur la figure 1.

Alors que les bossages 26 peuvent être ponctuels et/ou former une nervure (et rainure correspondante) discontinue, les rainures 40 correspondant aux bossages 38 sont quant à elles de préférence continues. Ainsi lors du montage la coulisse 18 peut se déplacer longitudinalement par rapport à la lisse haute 30. Toutefois, comme pour les bossages 26, il est envisageable d'avoir des bossages 38 discrets, c'est-à-dire non continus.

On remarque aussi sur la figure 1 qu'un renfort d'ancrage 16 est utilisé pour la fixation de la lisse haute 30 au plafond 4. Ce renfort d'ancrage 16 prend place entre les ailes latérales 36 de la lisse haute 30. Pour s'adapter à la forme de ces ailes et notamment à la présence des bossages 38, le renfort d'ancrage 16

présente à chacune de ses extrémités, sur chacune de ses ailes, une encoche 42. Ces encoches 42 sont réalisées de telle sorte que lorsque le renfort d'ancrage 16 est placé entre les ailes latérales 36 de la lisse haute 30, la base du renfort d'ancrage 16 étant adossé à la base 32 de la lisse haute 30, les encoches 42  
5 reçoivent les bossages 38 réalisés sur la face intérieure des ailes latérales 36.

Pour réaliser le montage d'une cloison parasismique selon l'invention, il est possible par exemple de procéder comme suit. Dans un premier temps, le rail inférieur 8 est fixé sur le sol 2. Préalablement, des chevilles 12 ont été disposées dans le sol 2 avec un espacement régulier, par exemple tous les 50 ou 60 cm. Au  
10 niveau de chaque point de fixation du rail inférieur 8 une vis 14 vient maintenir le rail inférieur 8 en venant en prise dans une cheville 12 correspondante. Un renfort d'ancrage 16 peut être prévu au niveau de chaque vis 14 ou bien toutes les deux vis. Un alésage 44 est prévu dans la base de chaque renfort d'ancrage 16 pour le passage de la vis 14 (ou 14').

En position haute, la lisse haute 30 est fixée au plafond 4 de façon sensiblement semblable. Des chevilles 12 sont régulièrement ancrées dans le plafond 4 avec par exemple le même espacement que les chevilles 12 du rail inférieur 8 et la lisse haute 30 est fixée à l'aide de vis 14'. Avant la fixation de la lisse haute 30 contre le plafond 4, la languette de protection 35 est mise en place  
20 dans la feuillure 34 dans la mesure où la cloison doit respecter des normes de tenue au feu. Les vis 14' traversent alors la languette de protection 35. De même que pour la mise en place du rail inférieur 8, on peut prévoir la mise en place de renforts d'ancrage 16 dans la lisse haute 30 maintenus par chacune des vis 14' ou bien une vis 14' sur deux (tout autre disposition des renforts peut être envisagée).  
25 Grâce à la présence des encoches 42 coopérant avec les bossages 38 de la lisse haute 30, les renforts d'ancrage 16 sont maintenus dans la lisse haute 30 durant le vissage des vis 14'.

Une fois la lisse haute 30 en place, le rail supérieur 10 est fixé sur la coulisse 18. Cet assemblage est par exemple réalisé par vissage. L'ensemble  
30 ainsi formé par la coulisse 18 et le rail supérieur 10 vient s'encliqueter sur la lisse haute 30. Les bossages 26 de la coulisse 18 viennent prendre place dans les rainures 40 longitudinales extérieures des ailes latérales 36 de la lisse haute et permettent le maintien de l'ensemble de la coulisse 18 et du rail supérieur 10 sur la lisse haute 30 sans accessoire du type vis ou autre. Les montants verticaux

(non représentés) peuvent alors venir prendre place de manière classique entre le rail inférieur 8 et le rail supérieur 10.

L'ossature de la cloison est alors en place. Les plaques de revêtement 6, par exemple des plaques de plâtre, peuvent être maintenant mises en place de façon classique, par exemple par vissage sur l'ossature. Toutefois, ces plaques sont flottantes par rapport au rail inférieur 8, c'est-à-dire qu'aucune fixation de ces plaques sur le rail inférieur n'est prévue. Ces plaques de revêtement 6 sont montées de telle sorte aussi qu'elles ne viennent pas au contact du sol 2 et du plafond 4. Au niveau du sol, comme représenté au dessin (figure 1), un espace de quelques millimètres est laissé libre entre ces plaques et le sol 2. Un joint de mastic 46 vient combler cet espace laissé libre.

Au niveau du plafond, les plaques de revêtement 6 viennent en butée contre les rebords 24 de la coulisse 18 et restent ainsi à distance du plafond 4. On prévoit par exemple un espace de l'ordre de 15 mm entre les plaques de revêtement 6 et le plafond. Les rebords 24 de la coulisse 18 permettent de matérialiser une limite supérieure que les plaques de revêtement ne doivent pas dépasser. En l'absence de ces rebords 24, on pourrait prévoir des instructions de montage indiquant que les plaques de revêtement ne doivent pas dépasser la coulisse 18.

Pour des raisons esthétiques, afin d'éviter d'avoir une rainure apparente en partie haute de la cloison, un joint élastique 48, par exemple en "Néoprène", peut être prévu pour combler l'espace laissé libre entre les rebords 24 (ou le bord supérieur des plaques de revêtement 6) et le plafond. Ce joint élastique 48 peut être peint ou revêtu de manière à être dissimulé. Rien ne permet alors de déceler esthétiquement que la cloison est une cloison parasismique.

Lorsqu'un tremblement de terre survient, les accélérations (forces) perpendiculaires à la cloison sont absorbées grâce notamment au bon ancrage à l'aide des chevilles 12 de l'ossature sur les éléments porteurs que sont le sol 2 et le plafond 4 ainsi qu'à la présence des renforts d'ancrage 16. Il convient de prévoir les chevilles 12 et les renforts d'ancrage 16 selon la charge de la paroi. Dans le cas d'une paroi peu chargée (plaques de revêtement de faible épaisseur et pas de meubles ou similaires fixés sur les parois), une fixation classique de l'ossature peut être suffisante et la présence de renforts d'ancrage est optionnelle.

Les accélérations horizontales dans le plan de la cloison sont

encaissées par la structure elle même de la cloison.

Les accélérations verticales dans le plan de la cloison sont encaissées grâce au dispositif décrit ci-dessus, venant se rajouter à une ossature classique d'une cloison. Ces accélérations verticales peuvent provoquer une déformation  
5 importante des planchers, notamment s'il s'agit de planchers à grande portée ou de planchers précontraints. La cloison décrite plus haut accepte des déformations des planchers grâce au fait que les plaques de revêtement ne s'étendent pas du sol au plafond et que l'ossature puisse absorber les déformations des planchers. Lorsque des contraintes verticales apparaissent, la coulisse peut se déplacer  
10 verticalement par rapport à la lisse haute. Le dispositif ainsi décrit permet une désolidarisation des plaques de revêtement par rapport à la structure du bâtiment dans lequel la cloison est réalisée. La lisse haute assure d'une part, par rapport à un déplacement avec une composante normale à la cloison, le maintien de la coulisse et de toute l'ossature de la cloison par rapport au plafond sur lequel elle  
15 est fixée et d'autre part, par rapport à un déplacement dans une direction verticale, le guidage de la coulisse par rapport au plafond.

La cloison décrite ici permet donc de résister sans dommages importants à des contraintes survenant lors d'un séisme. Elle présente également les mêmes caractéristiques acoustiques et de tenue au feu qu'une cloison  
20 similaire, c'est-à-dire utilisant des plaques de revêtement, des montants verticaux et des rails inférieur et supérieur identiques. Ceci est possible grâce notamment à la mise en place de la languette de protection dans la feuillure de la lisse haute qui assure une isolation entre les deux faces de la cloison et évite la présence d'un pont entre ces deux faces malgré l'absence de la continuité des plaques de  
25 revêtement entre le sol et le plafond.

Le dispositif décrit ci-dessus pour relier une cloison à un plafond peut être repris également, tel que présenté, pour assurer la liaison entre cette cloison et une paroi verticale. On peut alors équiper une cloison sur trois côtés (ou éventuellement deux seulement) d'un dispositif de montage parasismique selon  
30 l'invention.

Pour illustrer le montage le long d'une paroi verticale, on peut se référer à la partie supérieure de la figure 1, au-dessus des lignes mixtes. Si l'on considère alors que le plan de coupe est horizontal, on a un exemple de liaison à une paroi verticale. La référence 4 correspond alors à la paroi verticale considérée. La

référence 10 correspond à un rail latéral vertical. La lisse haute 30 de la figure 1 peut représenter alors une lisse qualifiée ici de lisse verticale de forme identique à celle de la lisse haute 30.

5 La présente invention ne se limite pas à la forme de réalisation préférentielle décrite ci-dessus à titre d'exemple non limitatif. Elle concerne également toutes les variantes de réalisation à la portée de l'homme du métier dans le cadre des revendications ci-après.

10 Ainsi dans le dispositif décrit ci-dessus, il est important d'avoir une coulisse pouvant se déplacer relativement à une lisse haute fixée sur un élément structural, appelé ici plafond. La forme de ces coulisse et lisse haute a été donnée à titre d'exemple illustratif. D'autres formes permettant d'assurer un maintien et un guidage peuvent être envisagées pour ces éléments.

15 Les matériaux indiqués sont donnés à titre d'exemples. Au lieu d'utiliser un acier galvanisé pour réaliser l'ossature d'une cloison, d'autres matériaux, par exemples des matières synthétiques ou composites, peuvent être utilisées. De même le revêtement utilisé n'est pas forcément en plâtre.

20 L'exemple de réalisation permet de limiter le coût de revient de la cloison parasismique décrite. Il reprend notamment toute la structure d'une ossature classique d'une cloison. On peut aussi envisager l'utilisation de pièces profilées spécifiques pour la réalisation de l'ossature. Il est aussi envisageable de prévoir une pièce unique réalisant à la fois la fonction de rail supérieur et de coulisse.

**REVENDICATIONS**

1. Dispositif pour le montage parasismique d'une cloison entre un sol (2) et un plafond (4), cette cloison présentant une ossature comportant d'une part un rail inférieur (8) et un rail supérieur (10) sensiblement horizontaux et d'autre  
5 part des montants sensiblement verticaux reliant les rails supérieur et inférieur, ainsi qu'un revêtement (6) fixé sur cette ossature,

caractérisé en ce qu'il comporte d'une part une coulisse (18) profilée destinée à être solidarisée au rail supérieur (10) et présentant une section sensiblement en U et d'autre part une lisse haute (30) destinée à être fixée sur le  
10 plafond (4) et logée partiellement dans la coulisse (18) entre les branches de sa section en U, en ce que la coulisse (18) et la lisse haute (30) sont montées de telle sorte qu'elles puissent se déplacer relativement l'une par rapport à l'autre dans une direction verticale, et en ce que des moyens d'encliquetage (26, 28) réversibles sont prévus entre la coulisse (18) et la lisse haute (30).

15 2. Dispositif selon la revendication 1, caractérisé en ce que la lisse haute (30) se présente sous la forme d'un rail profilé comportant deux ailes latérales (36) s'étendant parallèlement aux branches (22) de la section en U de la coulisse (18) et à l'intérieur de ces branches.

3. Dispositif selon la revendication 2, caractérisé en ce que chacune  
20 des ailes latérales (36) de la lisse haute (30) et chacune des branches (22) de la section en U de la coulisse (18) comporte un bossage (26, 38) faisant saillie vers l'intérieur des ailes (36), respectivement des branches (22), les bossages (26) de la coulisse (18) étant destinés à prendre place en position de repos dans les bossages (38) de la lisse haute (30).

25 4. Dispositif selon l'une des revendications 1 à 3, caractérisé en ce que la coulisse (18) comporte à chaque extrémité libre des branches (22) de sa section en U un rebord (24) s'étendant vers l'extérieur du U, sensiblement perpendiculairement aux branches (22) du U.

30 5. Dispositif selon la revendication 4, caractérisé en ce qu'il comporte en outre un joint élastique (48) destiné à prendre place entre un rebord (24) de la coulisse (18) et le plafond (4) sur lequel est fixée la lisse haute (30).

6. Dispositif selon l'une des revendications 1 à 5, caractérisé en ce que la lisse haute (30) est une pièce profilée comportant deux ailes latérales (36) montées coulissantes entre les branches (22) de la section en U de la coulisse

(18) ainsi qu'un logement (34), disposé entre les ailes latérales (36), du côté opposé à la coulisse (18), et destiné à recevoir un matériau (35) présentant des propriétés anti-feu.

7. Dispositif selon l'une des revendications 1 à 6, caractérisé en ce qu'il  
5 comporte en outre au moins un renfort d'ancrage (16) disposé dans la lisse haute (30).

8. Dispositif selon la revendication 7, caractérisé en ce que ledit renfort d'ancrage (16) est constitué d'une pièce profilée en U disposée transversalement par rapport à la coulisse (18) et la lisse haute (30).

10 9. Cloison présentant une ossature comportant d'une part un rail inférieur (8) et un rail supérieur (10) sensiblement horizontaux et d'autre part des montants sensiblement verticaux reliant les rails supérieur et inférieur, ainsi qu'un revêtement (6) fixé sur cette ossature,

15 caractérisée en ce que l'ossature comporte en outre un dispositif selon l'une des revendications 1 à 8.

20 10. Cloison selon la revendication 9, caractérisée en ce que le revêtement (6) est fixé dans sa partie supérieure de manière à ne pas dépasser la coulisse (18), laissant ainsi un espace libre entre le revêtement (6) et le plafond (4), cet espace pouvant éventuellement être comblé par un joint (48) de matière élastique.

11. Cloison selon l'une des revendications 9 ou 10, caractérisée en ce que les plaques de revêtement (6) sont montées flottantes par rapport au rail inférieur (8).

25 12. Cloison selon l'une des revendications 9 à 11, caractérisée en ce qu'un joint de mastic (46) souple est réalisé entre le sol (2) et le revêtement (6) fixé sur l'ossature.

13. Cloison selon l'une des revendications 9 à 12, caractérisée en ce qu'au moins un renfort d'ancrage (16) est disposé transversalement dans le rail inférieur (8).

30 14. Cloison selon l'une des revendications 9 à 13, caractérisée en ce qu'elle comporte en outre :

- deux bords latéraux sensiblement verticaux, associés chacun à un rail latéral sensiblement vertical, et
- un dispositif pour le montage de ladite cloison sur une paroi



sensiblement verticale, dispositif de montage qui comporte d'une part une coulisse (18) profilée destinée à être solidarisée au rail latéral et présentant une section sensiblement en U et d'autre part une lisse verticale destinée à être fixée sur la paroi sensiblement verticale correspondante et logée partiellement dans la coulisse (18) entre les branches de sa section en U,

5 en ce que la coulisse (18) et la lisse verticale sont montées de telle sorte qu'elles puissent se déplacer relativement l'une par rapport à l'autre dans une direction horizontale, et en ce que des moyens d'encliquetage (26, 28) réversibles sont prévus entre la coulisse (18) et la lisse verticale.

1/2

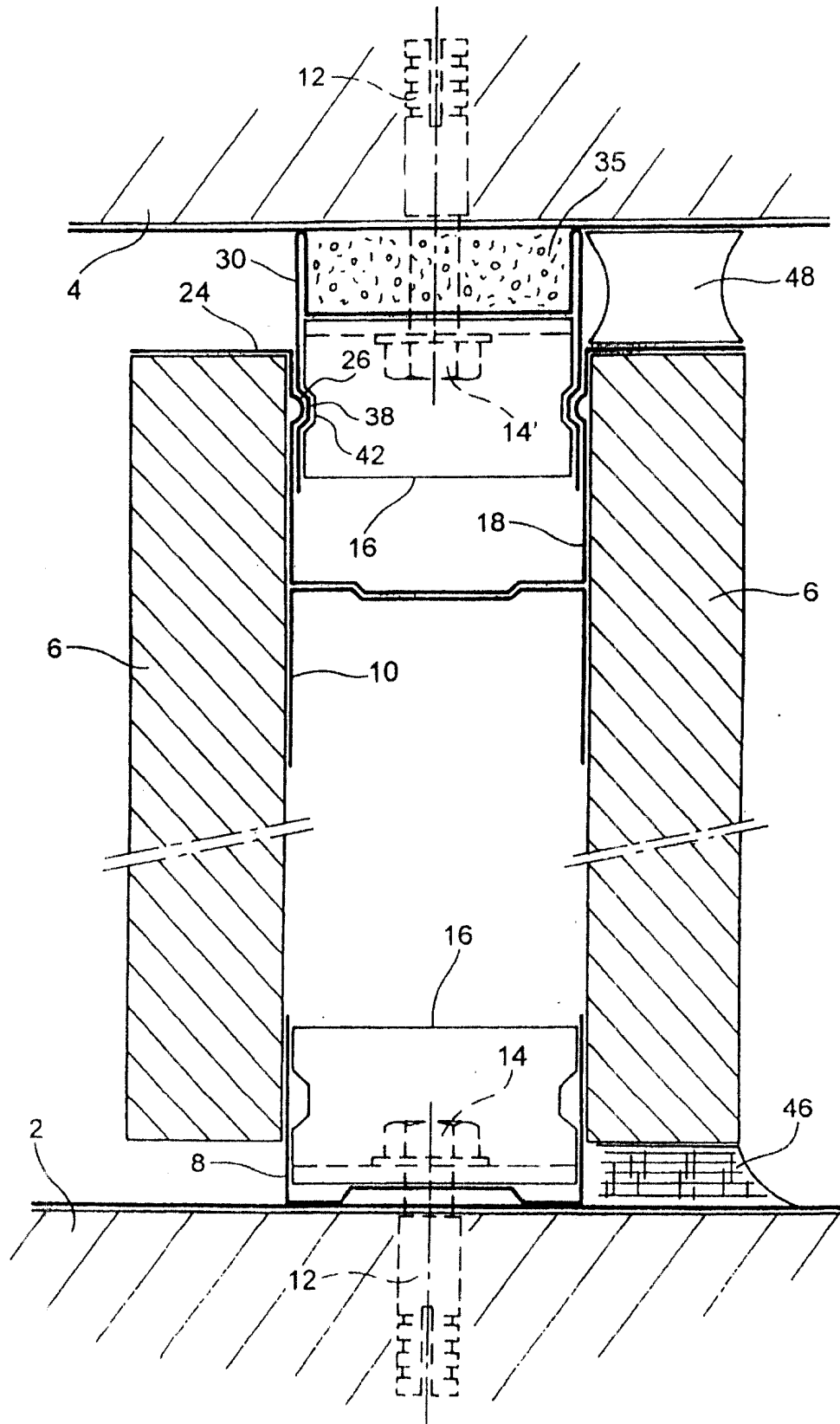


Fig. 1

2/2

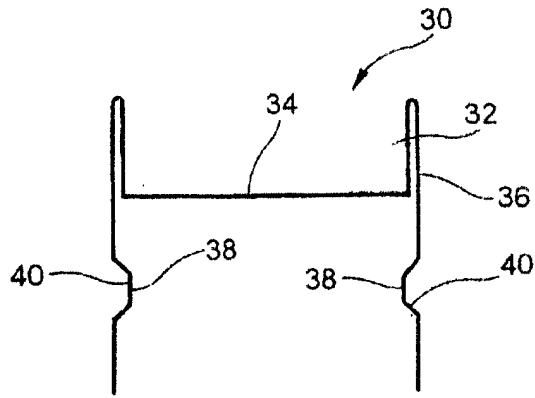


Fig.2

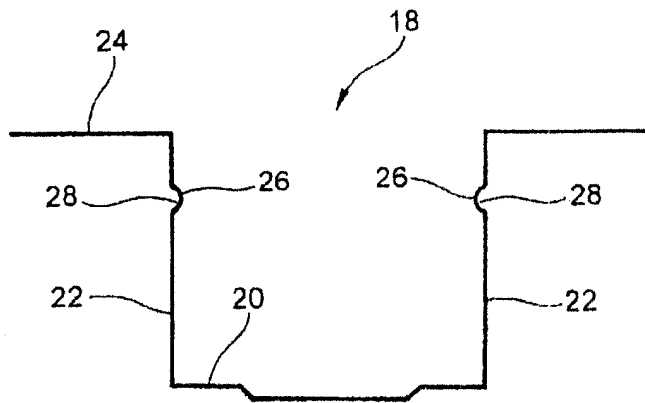


Fig.3

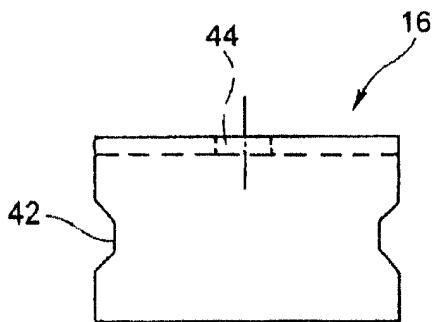


Fig.4

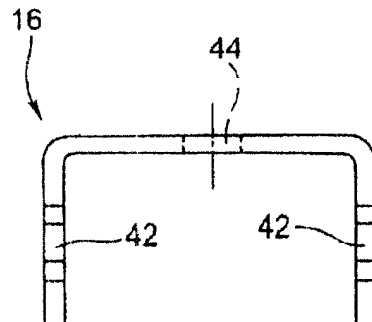


Fig.5