

ROYAUME DU MAROC

OFFICE MAROCAIN DE LA PROPRIETE (19)
INDUSTRIELLE ET COMMERCIALE



المملكة المغربية

المكتب المغربي
للملكية الصناعية والتجارية

(12) FASCICULE DE BREVET

(11) N° de publication : **MA 27890 A1** (51) Cl. internationale : **A01G 13/10**

(43) Date de publication :
02.05.2006

(21) N° Dépôt :
28683

(22) Date de Dépôt :
23.12.2005

(30) Données de Priorité :
23.05.2003 ES P200301220 ; 09.02.2004 ES P200400289

(86) Données relatives à l'entrée en phase nationale selon le PCT :
PCT/ES2004/000233 24.05.2004

(71) Demandeur(s) :
• **FOIX ROBERT, MANUEL, Pascual Ingla n.41 E-25700 La Seu D'Urgell (ES)**
• **GÖMEZ GÄMEZ, MARIA VICTORIA, Pascual Ingla n.41 E-25700 La Seu D'Urgell (ES)**

(72) Inventeur(s) :
FOIX ROBERT, MANUEL ; GÖMEZ GÄMEZ, MARIA VICTORIA

(74) Mandataire :
ABU-GHAZALEH INTELLECTUAL PROPERTY (TMP AGENTS)

(54) Titre : **DISPOSITIF DE PROTECTION D'ARTICLES DIVERS CONTRE LES OISEAUX, LES INSECTES ET LA POUSSIÈRE**

(57) Abrégé : L'invention concerne un élément tubulaire (11) constitué d'une base en maille souple ou en tissu non tissé, pouvant être fermé au niveau de ses ouvertures supérieure et inférieure, et contenir un article à protéger (9a, 9b). Cet élément tubulaire est en outre équipé d'une série d'anneaux (17) ou supports maintenant ledit tube (11) à une certaine distance de l'article à protéger susmentionné.

ABREGE

L'invention concerne un élément tubulaire (11) constitué d'une base en maille souple ou en tissu non tissé, pouvant être fermé au niveau de ses ouvertures supérieure et inférieure, et contenir un article à protéger (9a, 9b). Cet élément tubulaire est en outre équipé d'une série d'anneaux (17) ou supports maintenant ledit tube (11) à une certaine distance de l'article à protéger susmentionné.

**DISPOSITIF DE PROTECTION D'ARTICLES DIVERS CONTRE LES
OISEAUX, LES INSECTES ET LA POUSSIÈRE**

L'objet de la présente invention est un dispositif de protection d'articles
5 divers contre les oiseaux, les insectes et la poussière et, plus
précisément, de fruits tels que grappes de raisin sur la vigne elle-même
ou bien aliments comme par exemple la charcuterie, les produits laitiers,
l'herboristerie et tous les produits exigeant une protection contre les
agents agresseurs comme ceux mentionnés.

10

**ANTÉCÉDENTS ET BRÈVE DESCRIPTION DE LA PRÉSENTE
INVENTION**

Dans le monde agricole, les soins apportés à certains produits facilement
15 attaqués par des animaux ou des insectes ont été choisis comme cheval
de bataille de nombreux industriels du secteur.

Il est bien connu que le raisin en grappe ainsi que d'autres fruits poussant
sur les arbres sont en général attaqués par les oiseaux et les insectes qui
20 picorent ces fruits afin d'en extraire le jus, endommageant ainsi ces fruits
qui ne sont par conséquent plus aptes à la vente.

De même, certaines fleurs délicates comme les roses, les orchidées et
similaires sont également endommagées par les insectes qui les
25 attaquent, par les inclémences du temps ou par la poussière et la
contamination.

Également, lorsqu'on se réfère aux insectes, ceux-ci attaquent non
seulement les fruits et les fleurs, mais se posent aussi sur les articles de
30 charcuterie, sur les éléments fraîchement peints (tels que réverbères,
bancs, etc.) et similaires et portent préjudice à leur qualité et à leur
présentation.

Grâce au dispositif de protection objet de la présente invention, les inconvénients mentionnés ci-dessus sont résolus, car l'objet en question est protégé des inclemences du temps, des insectes et des oiseaux.

- 5 Ce dispositif comporte essentiellement un filet serré, en forme de tube qui peut être fermé en haut et en bas ou uniquement sur un de ses côtés, contenant le fruit ou l'article en question et le mettant ainsi hors de la portée des oiseaux et des insectes.
- 10 En tant que tube ou élément tubulaire, il faut comprendre la définition du Dictionnaire de l'Académie Royale de la Langue Espagnole, c'est-à-dire une pièce creuse, de forme en général cylindrique et généralement ouverte à ses deux extrémités.
- 15 Cela signifie que même si on peut le fabriquer de préférence cylindrique, il peut également adopter des configurations adéquates selon le cas.

Le fruit, la fleur, etc. est placé à l'intérieur du dispositif, mais à une certaine distance du filet, car si ce fruit, fleur, etc. touche le filet, les
20 insectes, les oiseaux et similaires le picotera et l'abîmera en extrayant son jus.

En même temps, les anneaux donnent de la rigidité au dispositif, car sinon les animaux pourraient se poser et étant donné leur poids, pourraient se
25 rapprocher des fruits pour les picorer.

Les inventeurs ont également observé que parfois les articles à couvrir sont fixés sur un support de manière solidaire, par exemple un jambon sur son support, une lampe fraîchement peinte accrochée à un mur, etc., ce
30 qui fait qu'on ne peut utiliser convenablement le dispositif de protection pour ces produits.

C'est pour cette raison que l'invention sollicitée à l'époque a été améliorée et a évolué de telle sorte qu'on y a procédé pour le genre d'articles mentionnés au paragraphe précédent à une découpe qui sectionne au moins un des anneaux et une partie de l'élément tubulaire.

5

On facilite ainsi la pose du dispositif de protection, car cette découpe définit deux extrémités qui, une fois que le dispositif de protection a été mis en place, se chevauchent et empêchent l'entrée des insectes, de la poussière, des animaux, etc.

10

On arrive ainsi à adapter le dispositif de protection à tous types d'articles, qui sont tous protégés.

BRÈVE DESCRIPTION DES CROQUIS

15

Pour faciliter la description ci-après, on trouvera ci-joint huit pages de croquis sur lesquels :

- La figure 1 illustre une vue de haut du dispositif avant son installation.
- 20 - La figure 2 représente une autre vue de haut du même dispositif une fois celui-ci installé et entourant une grappe de raisin.
- La figure 3 représente ce dispositif lorsqu'il a été replié et n'est plus utilisé.
- La figure 4 correspond à une autre vue de haut de ce dispositif
25 avec une variante de ses éléments.
- La figure 5 est une vue du dispositif de la fig. 4 une fois installé.
- La figure 6 illustre une vue en perspective du dispositif appliqué à un jambon sur son support et
- La figure 7 représente une autre vue en perspective lorsque le
30 dispositif a été replié sur l'extrémité supérieure du jambon et n'est plus utilisé.
- La figure 8 est une vue du dispositif appliqué à un jambon suspendu.

- La figure 9 est une vue du dispositif appliqué à un arbre.

RÉALISATION CONCRÈTE DE L'INVENTION DEMANDÉE

5 Si on se réfère à présent à ces figures (fig. 1), le dispositif de protection
objet de la présente invention comporte principalement un filet flexible du
type moustiquaire 1, ou tissu non tissé, de forme tubulaire et en général
cylindrique, avec ses bouches supérieure 3 et inférieure 5 ouvertes et de
toutes façons, la bouche inférieure 5 fermée, à l'intérieur duquel est fixée
10 une série d'anneaux rigides 7 à une distances régulière, anneaux qui
permettent aux faces intérieures du tube en filet 1 de se maintenir à une
certaine distance du fruit 9 ou de l'article à protéger.

Une fois installé (figure 2), ce tube 1 qui entoure déjà ce fruit 9 ou cet
15 article, se ferme par ses bouches supérieure 3 et inférieure 5 au moyen
d'un élément de fermeture conventionnel, par exemple les pinces 13.

La figure 3 montre l'espace réduit occupé par le dispositif décrit lorsqu'on
ne l'utilise pas : son filet flexible 1 permet de l'aplatir fortement avec ses
20 anneaux intérieurs 7.

Si cela convient (figure 4), le tube peut être formé à partir d'une partie
plane du filet 11 ou tissu non tissé qui, une fois enroulé, formera le tube
recherché, qui sera également fixé au moyen d'une série d'anneaux
25 réglables se composant de bandes flexibles 17 qui, dans ce cas, seront
incorporées hors du tube 11, chaque bande 17 étant munie à ses
extrémités d'une série de fermetures respectives conjuguées, par
exemple, au moyen des orifices 15a et des boutons 15b de fixation qui
seront convenablement boutonnés.

30

Cette seconde version (figures 4 et 5) a l'avantage sur la première que
l'on peut régler le diamètre du tube de protection 11 grâce aux anneaux
réglables 17 déjà mentionnés ; on peut voir sur la figure 5 ce tube 11

présentant son diamètre maximal protégeant les deux grappes de raisin 9a et 9b.

5 De toutes façons, le filet du tube 1,11 ci-dessus devra être suffisamment épais pour que ne puissent entrer à travers ses mailles les oiseaux ou les insectes et fabriqué avec un matériau en réseau ou en tissu non tissé dont les caractéristiques seront inoffensives pour les produits alimentaires.

10 Les bandes 17 pourront être jointes au tube de protection 11, que ce soit à la partie inférieure de celui-ci (comme on peut l'observer sur la figure 2), ou que ce soit à la partie extérieure de celui-ci (comme on peut l'observer sur la figure 5).

15 En ce qui concerne à présent les autres figures, le dispositif de protection objet de la présente invention (fig. 6) se compose principalement d'un élément tubulaire 1, fabriqué en filet flexible du type moustiquaire, ou bien d'un tissu non tissé de forme tubulaire et en général cylindrique, dont les bouches supérieure 3 et inférieure 5 seront initialement ouvertes, puis refermées au moyen de l'élément de fermeture 13 ; à l'intérieur du tissu
20 non tissé 1 sera fixée une série d'anneaux rigides 7 à distance régulière, qui garantiront que les faces intérieures de l'élément tubulaire 1 mentionné demeurera à une certaine distance du jambon 9 ou de l'article à protéger.

25 Il faut signaler qu'il a été procédé à une découpe qui va dans cette réalisation de la bouche inférieure 5 à l'anneau le plus proche, de manière à permettre le positionnement à l'intérieur du jambon 9, bien que ce jambon soit fixé sur un porte-jambon 6, qui dispose d'un support 12 qui soulève le jambon 9 et le met dans une position opérationnelle, tout en le
30 maintenant immobile afin qu'on puisse le découper sans qu'il se déplace.

Cette découpe 8 définit deux extrémités et ces extrémités lorsqu'elles entourent le jambon 9 ont tendance à se refermer, une des extrémités se

superposant à l'autre. On a procédé dans cette réalisation à une découpe allant de la bouche inférieure 5 à l'anneau le plus proche de cette bouche 5, bien qu'elle puisse être réalisée en cas de besoin en partant de la bouche supérieure 3 ou en coupant plus d'un anneau.

5

Au moment où il faudra découper le jambon 9, on desserrera les moyens de fermeture inférieures, par exemple les pinces 13 et on repliera l'élément tubulaire 1 jusqu'au sabot du jambon 9, en laissant à découvert la partie du jambon 9 à découper (fig. 7).

10

Ensuite, après avoir procédé à la découpe du jambon 9, on procédera à l'opération inverse, de manière à ce que pour entourer la partie inférieure du jambon, les extrémités qui ont été définies par la découpe 8 se superposent et referment l'élément tubulaire 1 en évitant toute entrée d'insectes ou de poussière et en maintenant intactes les caractéristiques du jambon 9 (fig. 6).

De même que dans l'exemple précédent, de toutes façons le tissu non tissé mentionné du tube 1 devra être suffisamment épais pour que ne puissent passer à travers ni oiseaux ni insectes, et fabriqué dans un matériau dont les caractéristiques seront inoffensives pour les produits alimentaires.

La figure 8 représente une nouvelle option dans laquelle on utilise un jambon 9 suspendu au moyen d'une corde 32 et d'un crochet 31 à un support 30, par exemple une barre. Comme on le sait, lorsqu'on les fait vieillir, les jambons doivent être suspendus, mais il est en même temps nécessaire d'éviter toute entrée d'insectes, etc. pouvant les endommager.

Comme on peut l'observer, le crochet se trouve à l'intérieur de l'élément tubulaire 1 et, lorsqu'on accroche le jambon 9, le crochet 32 pince sans le rompre l'élément tubulaire et ce jambon est accroché à la barre 30, ce qui

permet d'éviter ainsi toute entrée d'insectes à l'intérieur de l'élément tubulaire.

Enfin, la figure 9 est une dernière variation relative à un arbre 9, par exemple un arbre fruitier. Les fruits de certains arbres sont très recherchés et, pour cette raison, un dommage occasionné à un seul fruit ou à une seule fleur peut occasionner aux agriculteurs d'importantes pertes financières.

10 On peut ainsi observer que dans ce cas la bouche supérieure 3 est fermée par les moyens de fermeture 13 et la bouche inférieure 5 est posée sur le sol 25, l'élément tubulaire 1 étant fixé au sol 25 par les moyens de fixation 24, l'arbre étant ainsi protégé de tous types d'inclémences et/ou insectes, etc.

15 Grâce à la description ci-dessus, on peut se rendre compte de la protection efficace offerte par le présent dispositif contre les agressions des oiseaux, des insectes et de la poussière contre les fruits et différents produits.

20 De toutes façons, il faut comprendre que cette protection ne se limitera pas à ces articles, mais qu'elle pourra s'étendre à des articles ou éléments d'une autre nature comme par exemple un élément qu'on vient de peindre et dont l'accès doit être interdit aux insectes qui y restent collés, ruinant ainsi sa finition.

25 Ayant amplement décrit la nature de l'invention, nous soulignerons que le présent dispositif de protection des fruits et différents articles contre les oiseaux, les insectes et la poussière pourra être fabriqué avec les moyens
30 et les matériaux les plus opportuns et dans la taille la plus adéquate, tout ceci conformément à l'esprit des revendications suivantes.

RENDICATIONS MODIFIÉES

(Reçues par le Bureau International le 17 novembre 2004 (17.11.04),
revendications 1-14 remplacées par les revendications 1-14
5 modifiées)

1 - Dispositif de protection de différents articles contre les oiseaux, les
insectes et la poussière, constitué par un élément tubulaire (1, 11) ayant
pour base un filet flexible ou un tissu non tissé, caractérisé par le fait que
10 cet élément tubulaire (1,11) est muni d'au moins un anneau (7, 17) ou
support, qui définit une portion de l'élément tubulaire supérieur et inférieur
qui se terminent par une bouche supérieure (3) et une bouche inférieure
(5) respectivement, cet élément tubulaire pouvant être fermé par les
bouches supérieure (3) et inférieure (5) et renfermer à l'intérieur l'article à
15 protéger (9, 9a, 9b), cet élément tubulaire (1, 11) demeurant grâce à cet
anneau (7, 17) à une certaine distance de l'article à protéger mentionné.

2.- Dispositif conforme à la revendication 1 caractérisé par le fait qu'il
comporte une série d'anneaux (7, 17) séparés entre eux d'une distance
20 prédéterminée, joints à l'élément tubulaire mentionné (1, 11) par un point
au moins.

3.- Dispositif selon la revendication 1 ou 2 caractérisé par le fait que la
bouche inférieure (3) de ce tube (1) est fermée.

25

4.- Dispositif selon la revendication 1 ou 2 caractérisé par le fait que la
bouche supérieure (5) de ce tube (1) est fermée.

5.- Dispositif selon la revendication 1 ou 2 ou 3 ou 4, caractérisé par le fait
30 que les anneaux (7) sont incorporés à la face interne de ce tube (1) et
sont rigides.

- 5 6. Dispositif selon la revendication 2, caractérisé par le fait que le tube (11) est formé à partir d'une partie plate de filet flexible et parce que les anneaux (17) se composent de bandes flexibles munies à chaque extrémité d'une série d'éléments d'accrochage conjugués (15a, 15b), ces bandes étant incorporées et boutonnées autour du filet lorsque celui-ci a été enroulé en forme de tube (11) du diamètre désiré.
- 10 7.- Dispositif selon la revendication 5, caractérisé par le fait que les anneaux (17) mentionnés se trouvent à la partie interne du dispositif.
- 8.- Dispositif selon la revendication 5, caractérisé par le fait que les anneaux (17) mentionnés se trouvent à la partie externe du dispositif.
- 15 9.- Dispositif conformément à au moins une des revendications allant de 1 à 8, caractérisé par le fait qu'on a pratiqué une découpe (8) qui sectionne au moins un des anneaux (7) et une partie de l'élément tubulaire, définissant par cette découpe deux extrémités, de telle sorte que les extrémités mentionnées se superposent lorsqu'elles se referment.
- 20 10.- Dispositif conforme à la revendication 9, caractérisé par le fait que la découpe (8) a été pratiquée d'une des bouches jusqu'à l'anneau le plus proche.
- 25 11.- Dispositif conforme à la revendication 2, caractérisé par le fait que cette bouche est la bouche inférieure (5).
- 12.- Dispositif conforme à au moins une des revendications allant de 1 à 8, caractérisé par le fait qu'il incorpore des moyens (24) servant à fixer l'élément tubulaire (1) au sol (25).
- 30 13.- Dispositif conforme à la revendication 12, caractérisé par le fait que l'article à protéger (9) est fixé au sol (25).

10

14.- Dispositif selon les revendications précédentes, caractérisé par le fait que la nature du filet flexible ou du tissu non tissé du tube (1,11) est inoffensive pour les aliments.

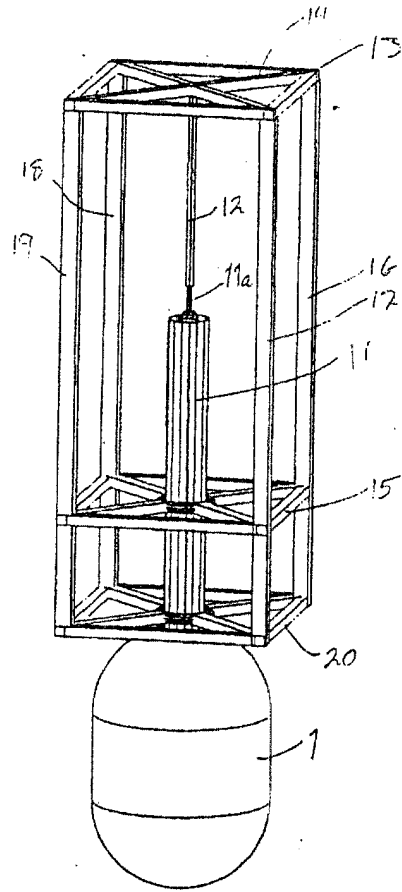


Fig. 1a

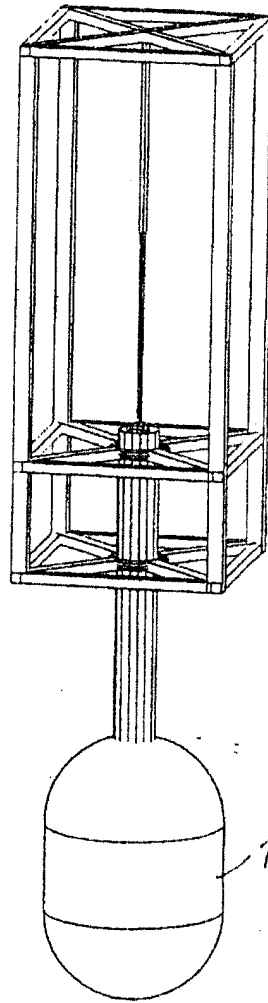


Fig. 1b

2/12

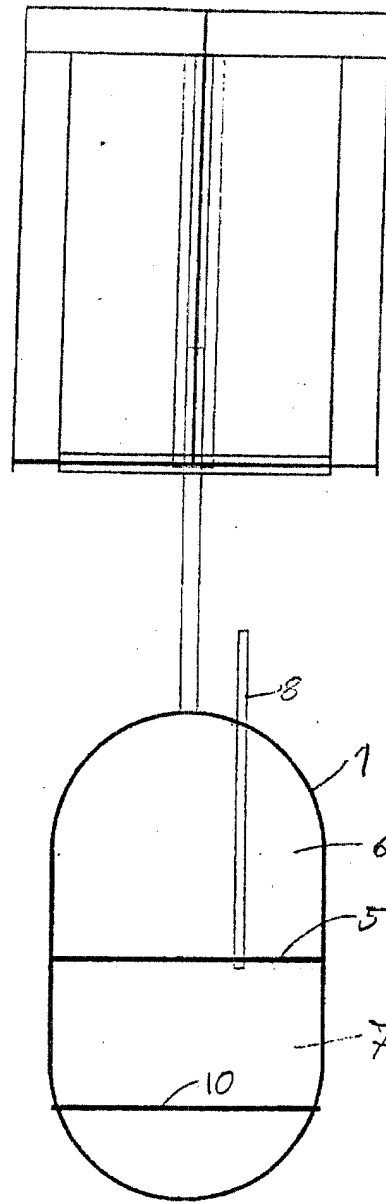


Fig. 2a

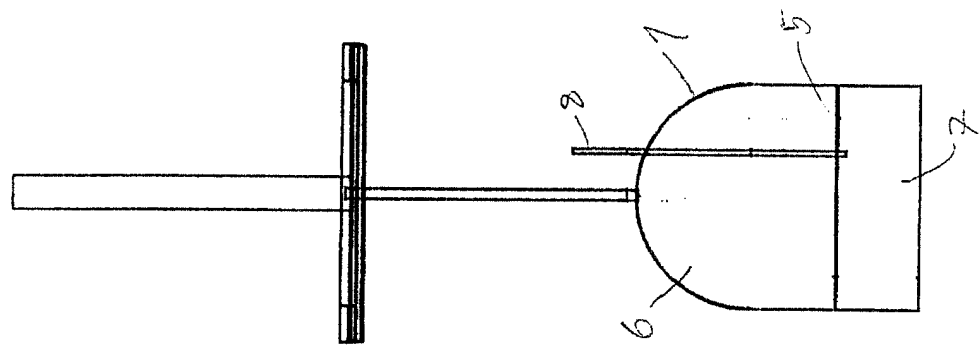


Fig. 2b

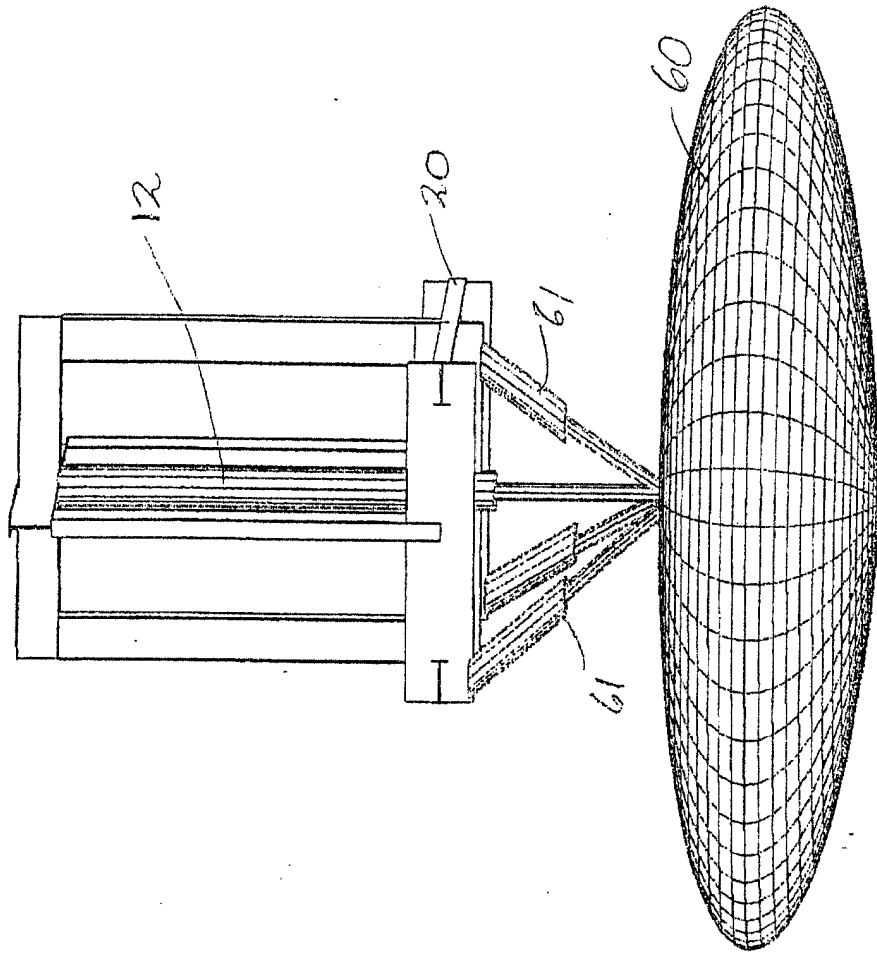


Fig. 3

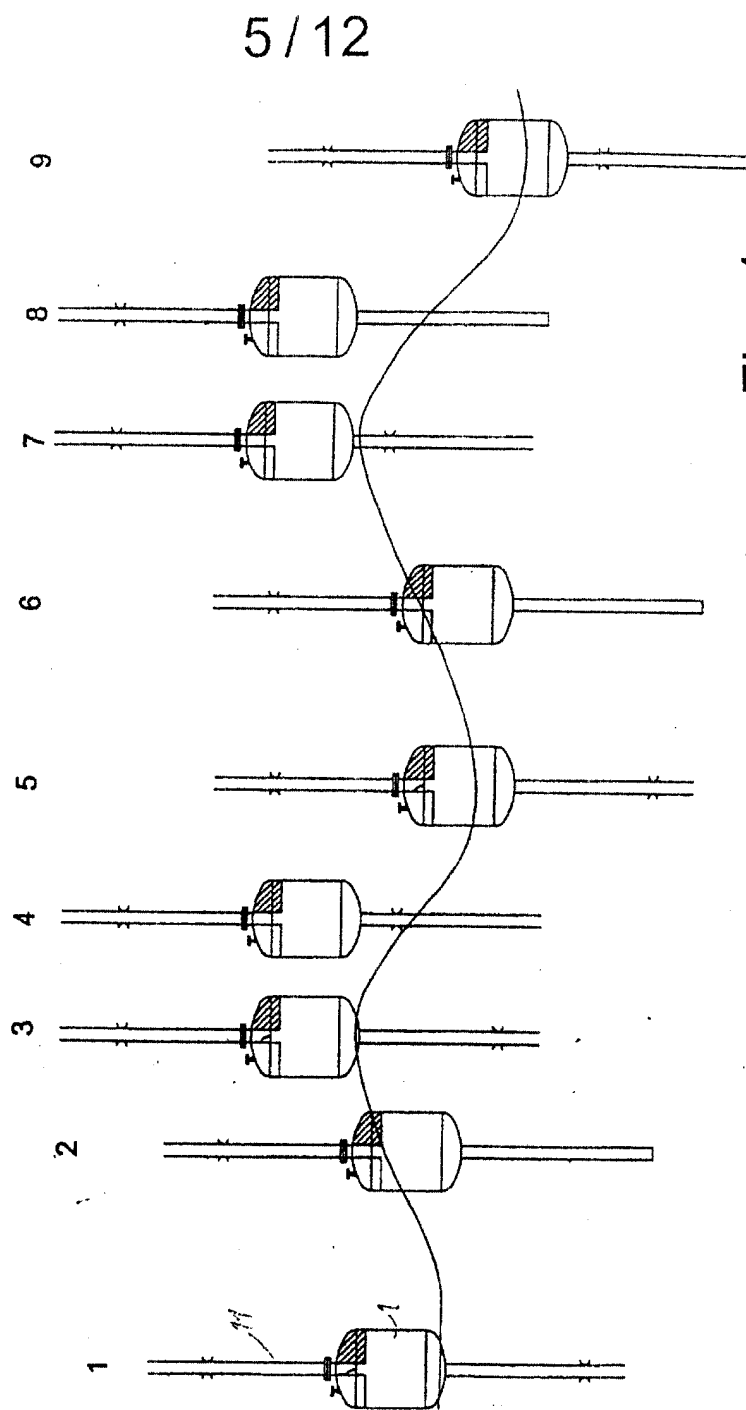


Fig. 4

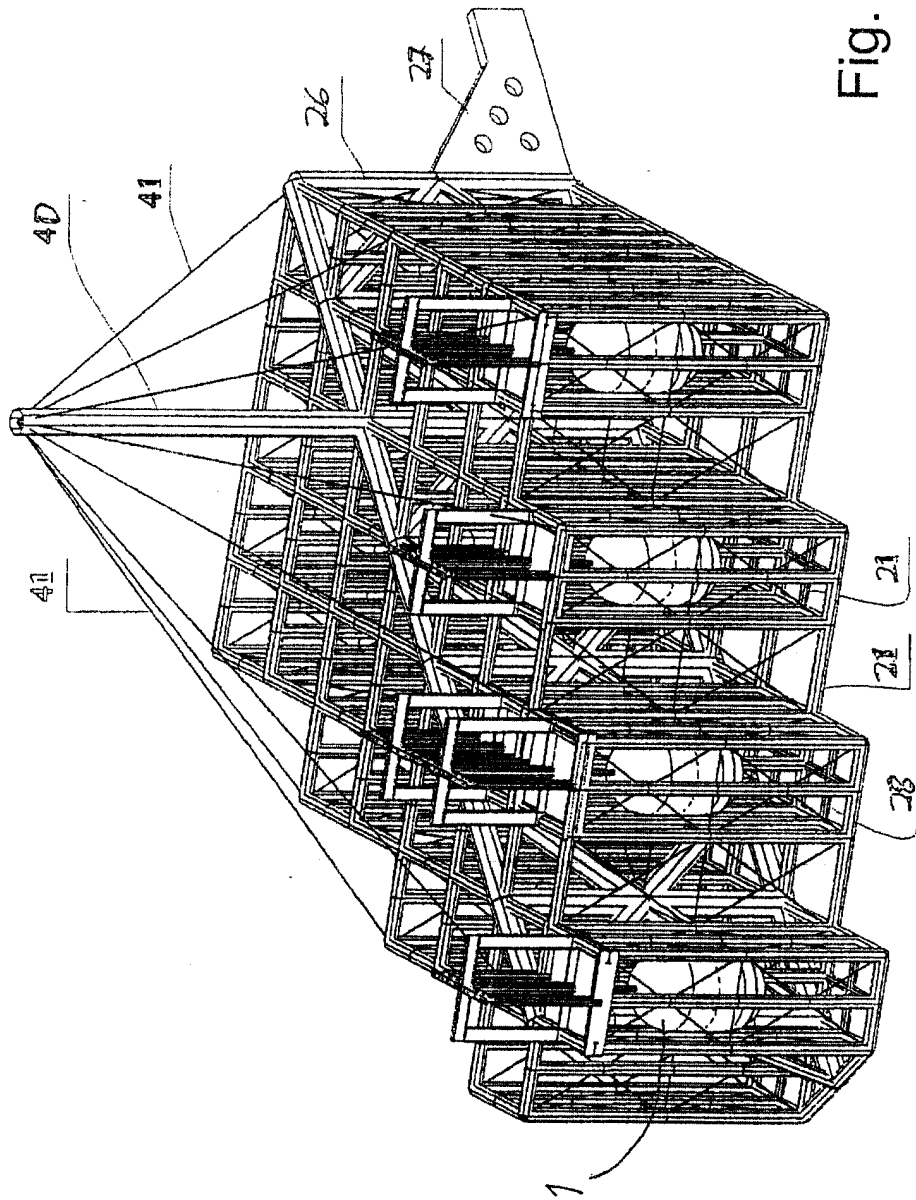


Fig. 5

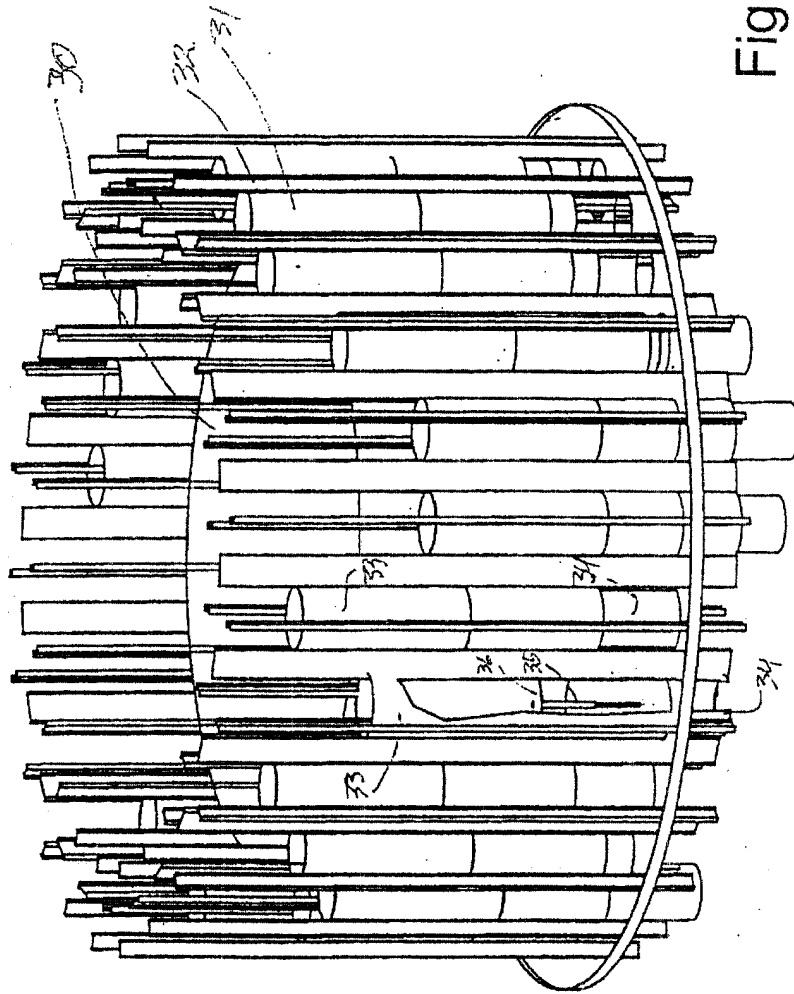


Fig. 6

Egg 3.5m Dia Draught 0.5m

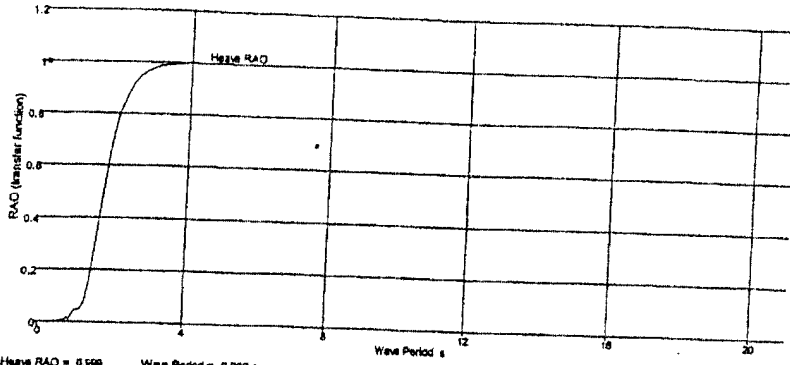


Fig. 7a

Egg 3.5m Dia Draught 1.75m

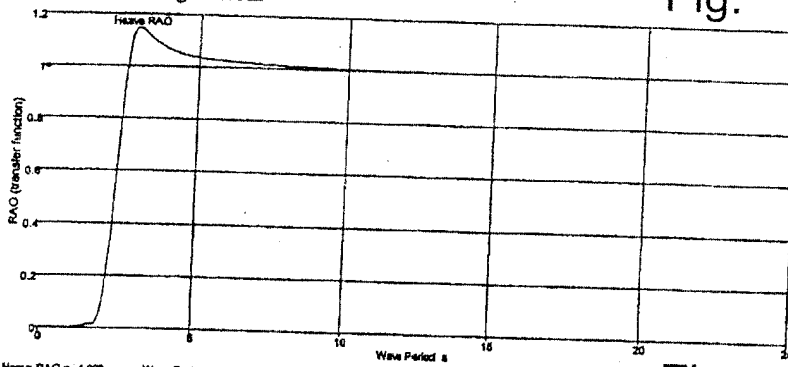


Fig. 7b

Egg Dia 3.5m Draught 2.5m

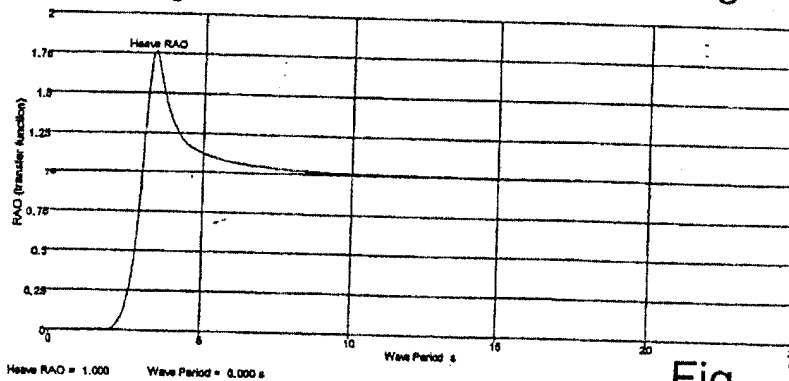


Fig. 7c

9/12

Egg Dia 3.5m Draught 3.5m

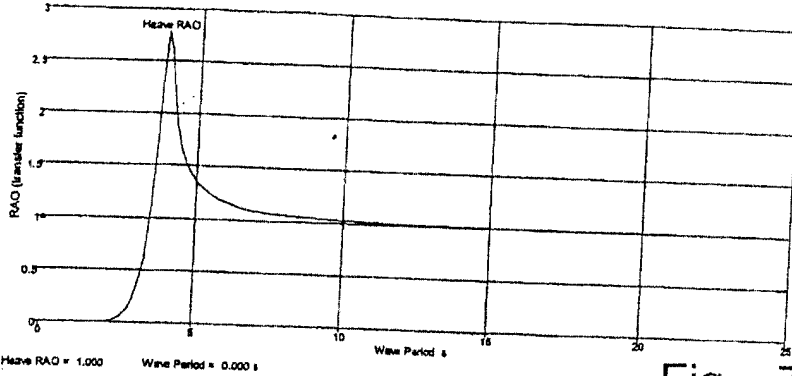


Fig. 7d

Egg Dia 3.5m Draught 4.5m

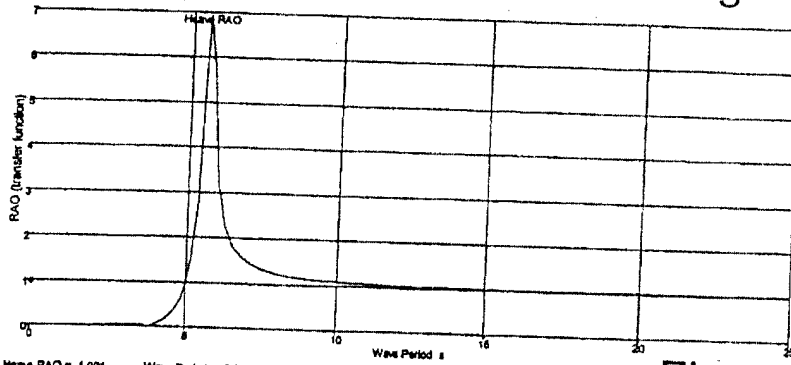


Fig. 7e

Egg 3.5m Dia Draught 5m

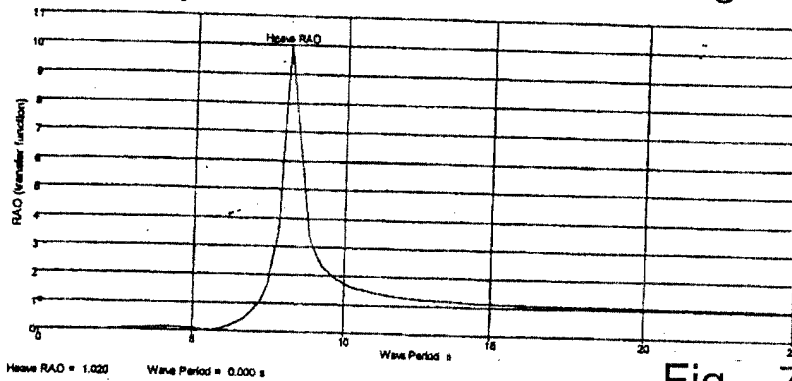


Fig. 7f

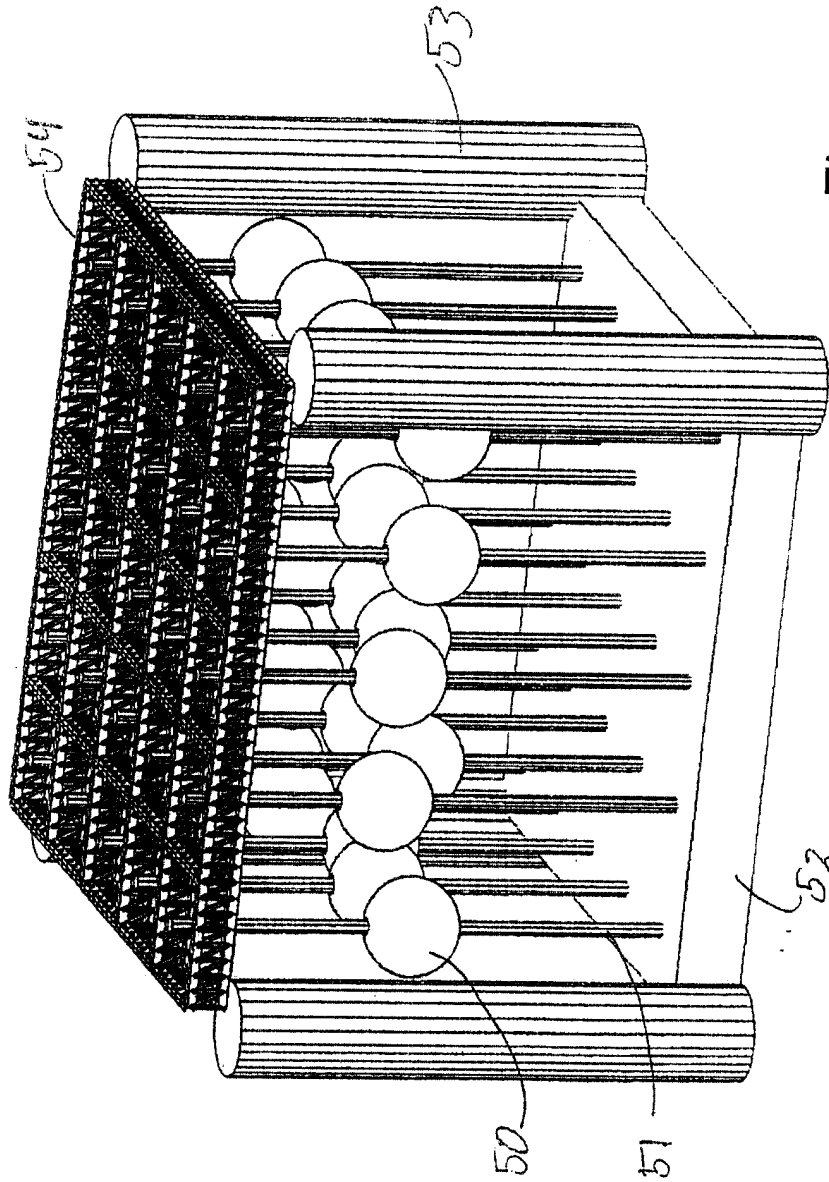


Fig. 8

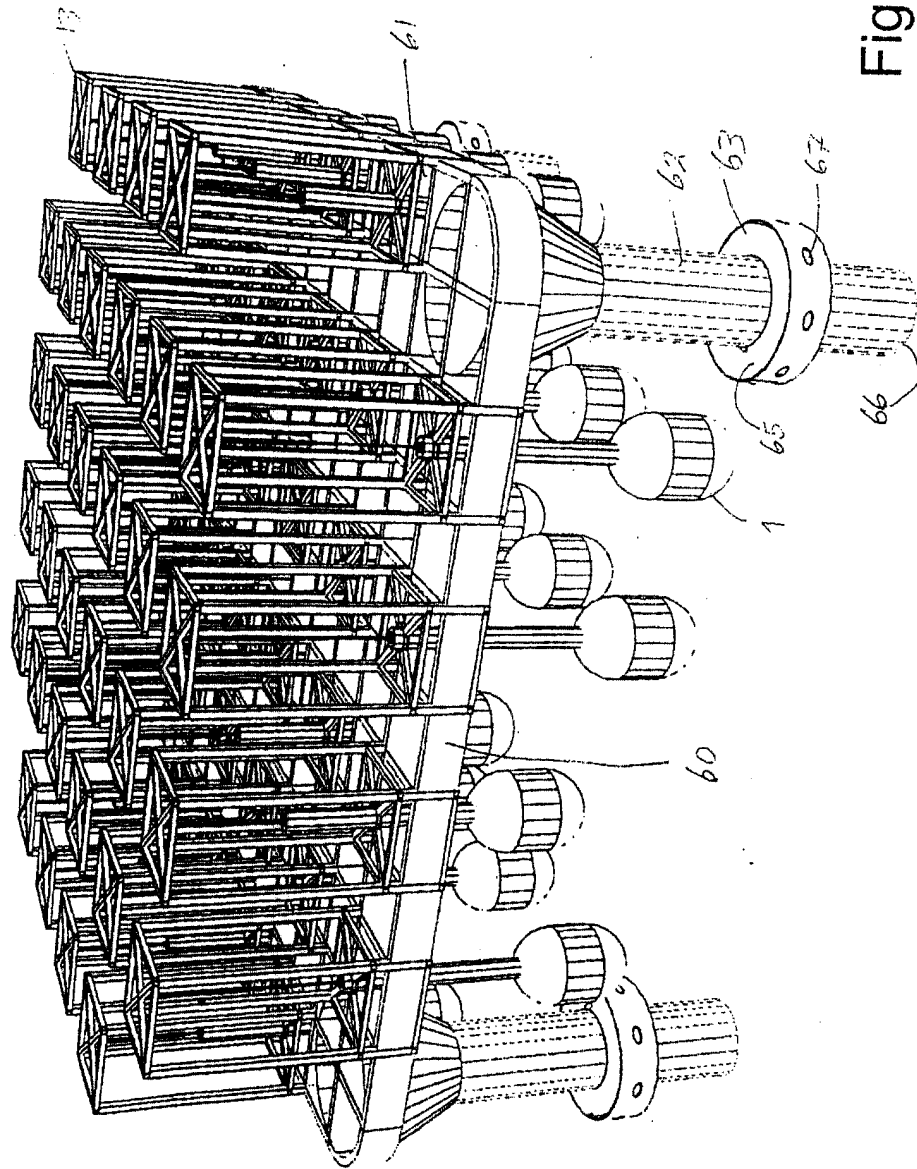


Fig. 9

12/12

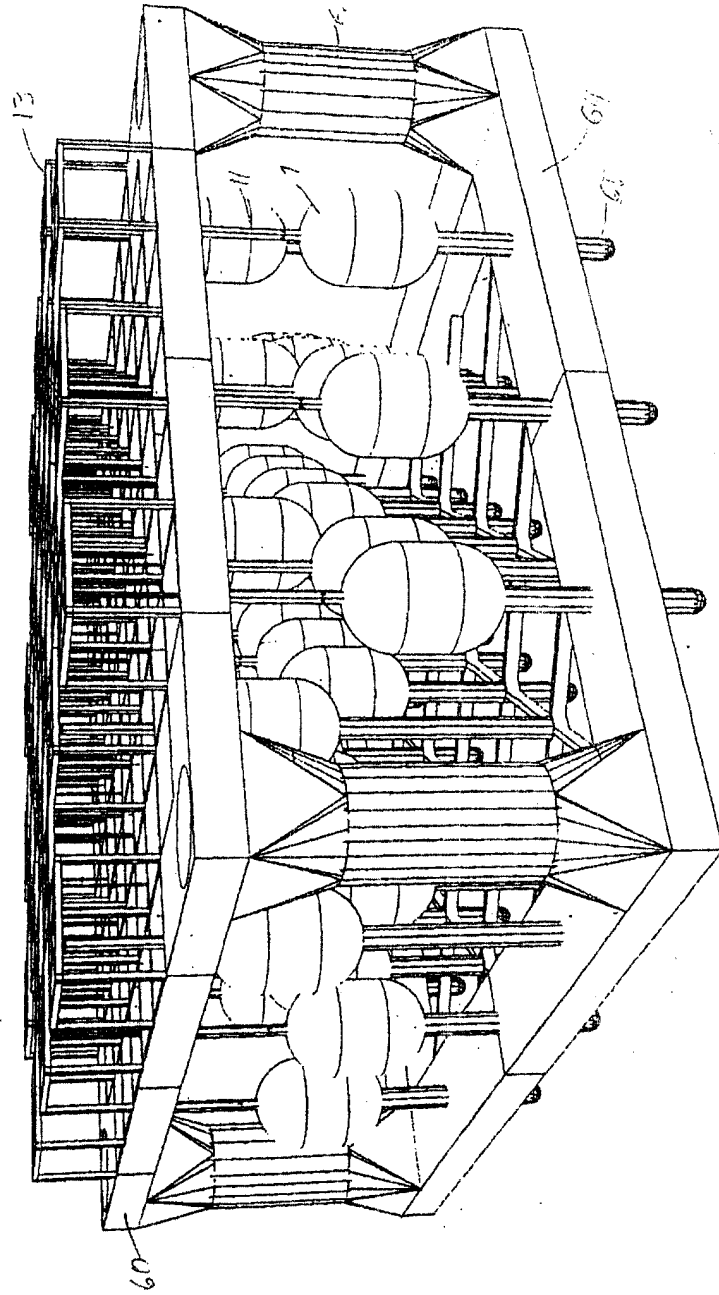


Fig. 10