

ROYAUME DU MAROC  
-----  
OFFICE MAROCAIN DE LA PROPRIETE (19)  
INDUSTRIELLE ET COMMERCIALE  
-----



المملكة المغربية  
-----  
المكتب المغربي  
للملكية الصناعية والتجارية  
-----

## (12) FASCICULE DE BREVET

(11) N° de publication : **MA 27824 A1** (51) Cl. internationale : **B65D 43/02**

(43) Date de publication :  
**03.04.2006**

---

(21) N° Dépôt :  
**28500**

(22) Date de Dépôt :  
**15.09.2005**

(30) Données de Priorité :  
**29.09.2004 ES 200402211**

(71) Demandeur(s) :  
**INTERMAS NETS S.A., Ronda de Collsabadell 11, Polig. Industrial, 08450-Llinars del Vallès Barcelone (ES)**

(72) Inventeur(s) :  
**LUIS BESAS CAMPS**

(74) Mandataire :  
**CABINET PATENTMARK**

---

(54) Titre : **Couverture de protection pour cageots de fruits et similaires**

(57) Abrégé : COUVERTURE DE PROTECTION POUR CAGEOTS DE FRUITS ET SIMILAIRES Couverture de protection pour cageots de fruits et similaires, constituée id d'une feuille perforée ou réticulée qui, dimensionnée pour couvrir la face supérieure du cageot, dispose, dans au moins deux de ses côtés opposés, de zones étendues qui se solidarisent à des moyens de fixation constitués par des éléments laminaires semi-rigides du type carton. La couverture de protection est équipée d'une anse oblongue centrale qui, ancrée par ses extrémités à deux des faces latérales opposées entre elles du cageot, traverse transversalement la couverture de protection le long d'une ligne moyenne de celle-ci. Selon une réalisation préférée, l'anse oblongue forme une seule pièce avec les moyens de fixation constitués par des éléments laminaires semi-rigides. 20 Fig.5

RÉSUMÉ. 5 COUVERTURE DE PROTECTION POUR CAGEOTS DE FRUITS ET  
SIMILAIRES

Couverture de protection pour cageots de fruits et similaires, constituée  
10 d'une feuille perforée ou réticulée qui, dimensionnée pour couvrir la face  
supérieure du cageot, dispose, dans au moins deux de ses côtés opposés,  
de zones étendues qui se solidarisent à des moyens de fixation constitués  
par des éléments laminaires semi-rigides du type carton. La couverture de  
protection est équipée d'une anse oblongue centrale qui, ancrée par ses  
15 extrémités à deux des faces latérales opposées entre elles du cageot,  
traverse transversalement la couverture de protection le long d'une ligne  
moyenne de celle-ci. Selon une réalisation préférée, l'anse oblongue forme  
une seule pièce avec les moyens de fixation constitués par des éléments  
laminaires semi-rigides.

20

Fig. 5

COUVERTURE DE PROTECTION POUR CAGEOTS DE FRUITS ET  
SIMILAIRES

5

DESCRIPTION

La présente invention concerne une couverture de protection pour cageots de fruits et similaires, notamment une de celles qui de forme conventionnelle sont destinées à couvrir complètement la face supérieure ouverte des cageots de conditionnement de ces produits et qui sont constituées d'une feuille perforée ou réticulée qui, dimensionnée comme il a été dit pour couvrir la face supérieure du cageot, dispose, pour s'adapter au moins sur deux de ses côtés opposés, de zones étendues qui se solidarisent à des moyens de fixation qui font possible de tendre d'ancrer de ladite feuille aux deux faces latérales opposées du cageot; ces moyens de fixation étant normalement constitués par des éléments laminaires semi-rigides du type carton, plastique laminaire, etc.

Les cageots de fruits, spécialement, et aussi ceux de produits similaires comme les produits fructi-horticoles (tomates, poivrons, laitues, etc.) ont habituellement une fermeture de la face ouverte supérieure au moyen d'éléments laminaires de couverture, connus sous le nom de "couvre-cageots" et qui consistent en des feuilles perforées ou réticulées de matériaux flexibles, généralement du papier, plastique, tissu non tissé, maille tissée ou extrudée, etc. qui couvrent complètement la face supérieure du cageot et s'étendent, au moins sur deux extrémités opposées, dans des portions destinées à être solidarisées à deux éléments laminaires semi-rigides qui incorporent des inscriptions commerciales, techniques et distinctives et qui constituent les moyens de fixation de la couverture au cageot par agrafage, moyennant un adhésif, etc.

Ces cageots de fruits et similaires sont destinés à approvisionner des marchés, petits commerces, communautés, hôtels, restaurants, etc. et



il est rare qu'un particulier acquière un de ces cageots, c'est pourquoi ils ne disposent d'aucun moyen de saisie.

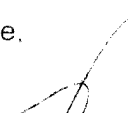
Cependant, dans le cas de certains fruits délicats ou qui sont l'objet d'un cadeau personnel, comme les fraises des bois, les fraises, les framboises, les myrtilles, etc. et souvent même les mandarines, ces produits sont conditionnés en petites quantités, dans des cageots que les gens achètent souvent entiers pour la consommation personnelle ou pour offrir à d'autres personnes à l'occasion de fêtes ou d'événements.

Dans le cas qui vient d'être décrit, le transport du cageot est encombrant; en outre, le cageot est placé généralement dans un sac, ce qui diminue l'attrayant du produit lorsqu'il est offert comme cadeau personnel.

Au vu des faits précédents, on a choisi d'ajouter à ces cageots de poids réduit, sans exclure cependant une application à des cas où le poids est supérieur, des moyens de saisie permettant le transport et la remise comme cadeau des cageots à la manière de petits paniers pourvus d'une certaine esthétique fonctionnelle et commerciale.

Conformément à la solution précédente, la présente invention a été développée en tenant compte du fait que les couvertures de protection, sont constituées d'une feuille perforée ou réticulée qui, dimensionnée pour couvrir la face supérieure du cageot, dispose sur au moins deux de ses côtés opposés de zones étendues qui se solidarisent à des moyens de fixation qui font possible de tendre et d'ancrer ladite feuille aux deux faces opposées du cageot, ces moyens de fixation étant normalement constitués par des éléments laminaires semi-rigides du type carton, plastique laminaire, etc. Dans ces conditions, on revendique que la couverture de protection comme celle qui a été décrite précédemment est équipée d'une anse oblongue qui, ancrée par ses extrémités à deux des faces latérales du cageot opposées entre elles, traverse transversalement la couverture de protection sur une ligne moyenne de celle-ci.

Dans l'invention, on adopte comme configuration préférable pour l'anse oblongue celle qui peut être définie comme ayant la forme d'une bande; cette définition comprenant toute réalisation en forme de bande.



ruban, lanière, etc., aussi bien aux bords rectilignes qu'ondulés, dentés ou en créneau, etc. et aussi bien à surface lisse que gaufrée, perforée, etc.

Une caractéristique de l'invention, correspondant à une réalisation préférable de celle-ci, consiste en ce que l'anse oblongue forme une seule  
5 pièce dont les moyens de fixation sont constitués par des éléments laminaires semi-rigides, tandis que dans un autre cas, selon une réalisation secondaire, l'anse oblongue est ajoutée et se trouve solidarisée aux moyens de fixation constitués par des éléments laminaires semi-rigides.

Une couverture de protection de l'invention, développée d'après la  
10 réalisation préférable citée auparavant est constituée d'une pièce laminaire lisse en matériau semi-rigide superposée à une feuille perforée ou réticulée flexible qui, à son tour, se solidarise par deux de ses extrémités à deux zones d'extrémité correspondantes de cette pièce laminaire lisse, ladite pièce laminaire semi-rigide étant différenciée en ces zones  
15 d'extrémité qui, dimensionnées pour s'appuyer dans l'ancrage à autant de faces latérales opposées du cageot, sont à leur tour reliées entre elles par un tronçon central en forme de bande faisant fonction d'anse oblongue qui croise librement ladite pièce laminaire perforée ou réticulée de manière à constituer avec lesdites zones d'extrémité une seule pièce laminaire lisse.  
20 Dans ce cas, la pièce laminaire unique et lisse adopte la configuration d'un double T dont les pieds en forment ensemble le tronçon central en forme de bande et dont les traverses sont parallèles entre elles et opposées aux pieds.

Une couverture de protection conformément à l'invention,  
25 développée d'après une autre réalisation formelle, consiste en ce que la pièce laminaire lisse, en étant d'une seule pièce, a un contour quadrangulaire droit et configure deux larges ouvertures, une de chaque côté d'un tronçon central en forme de bande faisant fonction d'anse oblongue, ces ouvertures étant entourées, d'une part, par ledit tronçon  
30 central en forme de bande, d'une part par deux tronçons marginaux de la pièce laminaire lisse elle-même, et pour le reste, par des zones d'extrémité correspondantes de la pièce laminaire elle-même auxquelles viennent se

solidariser les bords d'extrémité d'une feuille perforée ou réticulée adossée à ladite pièce laminaire lisse.

Dans tous les cas, la pièce laminaire lisse unique qui configure le tronçon central en forme de bande faisant fonction d'anse oblongue et également les tronçons d'extrémité faisant fonction de moyens d'ancrage, est faite d'un matériau du groupe comprenant les dérivés du papier, seuls  
5 ou doublés d'une frette en filaments, une pellicule en matériau plastique synthétique, des toiles non tissées et des feuilles en plastique synthétique, considérés de forme isolée ou dans des combinaisons possibles entre eux.

10 Pour faciliter la compréhension des idées précédentes, on décrit maintenant une réalisation préférable de l'invention, en faisant référence aux dessins illustratifs qui l'accompagnent. Dans les dessins:

La figure 1 représente schématiquement en perspective un petit cageot de fruits conventionnel qui incorpore une couverture de protection équipée de l'objet de l'invention.  
15

La Figure 2 représente schématiquement le déroulement plat d'une couverture de protection qui est constituée d'après une forme de réalisation préférable, vue de l'endroit.

La Figure 3 représente la couverture de protection de la figure précédente, vue de l'envers.  
20

La Figure 4 représente, de forme analogue au cas de la figure 2, le déroulement plat d'une variante de couverture de protection selon l'objet de l'invention, vue de l'endroit.

La Figure 5 représente la couverture de protection des figures 2 et 3 montée sur un cageot de fruits.  
25

La Figure 6 représente la couverture de protection de la figure 4 montée sur un cageot de fruits.

La figure 1 montre un cageot 1 conventionnel, de taille domestique, qui incorpore la couverture de protection traditionnelle 2 formée par une  
30 feuille perforée ou réticulée 11 en maille extrudée ou tissée, qui dispose de deux moyens de fixation constitués par autant d'éléments laminaires semi-rigides 3 destinés à être fixés aux faces latérales 4 du cageot 1, avec la nouveauté que sur deux de ces faces latérales opposées qui coïncident ou

pas avec celles qui incorporent les éléments laminaires semi-rigides 3, sont ancrées, soit aux propres faces soit aux éléments laminaires semi-rigides 3, les extrémités 5 d'une anse oblongue 6.

Cette réalisation des couvertures de protection 2 de la figura 1 et d'autres semblables, même si elles correspondent à l'objet de l'invention, s'avèrent difficiles de monter sur le cageot 1. Pour cette raison on a adopté, dans l'esprit de l'invention, la caractéristique selon laquelle l'anse oblongue 6 est constituée par un tronçon central en forme de bande 7 qui forme une seule pièce avec les éléments laminaires semi-rigides 3, ce qui permet d'incorporer l'anse oblongue 6 au cageot 1 en même temps qu'on monte la couverture de protection 2, sans qu'une opération de montage de l'anse oblongue 6 sur les éléments semi-rigides 3 ou sur le cageot 1 lui-même soit nécessaire.

Sur le cageot 1 représenté sur ladite figure 1, on voit les appuis d'angle 8 destinés conventionnellement à permettre que les cageots soient empilés en conservant une séparation entre eux aux fins d'une aération.

Selon la solution exposée précédemment, on a matérialisé les couvertures de protection 2A et 2B représentées sur les figures 2-3 et 4 respectivement.

Ainsi, les figures 2 et 3 montrent une pièce laminaire lisse 9A différenciée en deux éléments laminaires semi-rigides 3A reliés par un tronçon central en forme de bande 7 faisant fonction d'anse oblongue 6.

Cette pièce laminaire lisse 9A supporte sur une de ses faces, celle de l'envers 10, une feuille perforée ou réticulée 11A qui se solidarise à la précédente, moyennant des lignes 12 d'adhésion, soudure, etc. sur les éléments laminaires semi-rigides 3A.

Comme le montre la figure 2, la pièce laminaire lisse 9A, sur l'autre de ses faces, celle de l'endroit 13, présente des inscriptions 14 relatives aux caractéristiques commerciales des produits contenus dans le cageot 1, à la marque et à d'autres aspects.

Les éléments laminaires semi-rigides 3A sont fixés sur les faces latérales 4 du cageot 1 moyennant agrafage, adhésion, etc.

De forme analogue, sur la variante de couverture de protection 2B représentée sur la figure 4, la pièce laminaire lisse 9B se différencie en un tronçon en forme de bande 7, situé au centre entre les éléments laminaires semi-rigides 3B, et en deux tronçons marginaux 15, de manière à déterminer deux ouvertures larges 16.

Cette pièce laminaire lisse 9B incorpore sur la face de l'envers une feuille perforée ou réticulée 11B qui, sur l'endroit 13B de ladite pièce laminaire lisse 9B, se fait visible à travers des ouvertures 16.

Les figurès 5 et 6 montrent les deux représentations en perspective des couvertures de protection 2A et 2B installées sur autant de cageots 1.

Comme il peut être déduit de l'exposition précédente, le tronçon central en forme de bande 7 n'est en aucun cas solidarisé à la feuille perforée ou réticulée 11A et 11B, ce qui permet introduire les doigts de la main entre eux et de l'utiliser comme une anse pour le transport individuel du cageot 1; cette caractéristique étant applicable au cas de l'anse oblongue 6 prévue dans la couverture de protection 2 de la figure 1.

Le matériau de la feuille perforée ou réticulée 9A et 9B devra être résistant dans la fonction de saisie de son tronçon en forme de bande 7; dans ce but, on utilise des matériaux dérivés du papier, seuls ou doublés d'une frette de filaments ou des pellicules en matériau plastique synthétique, des toiles non tissées et des feuilles en matériaux plastiques, etc.



REVENDEICATIONS

1.- Couverture de protection pour cageots de fruits et similaires,  
5 notamment une de celles qui, étant destinée à couvrir complètement la  
face supérieure ouverte d'un cageot, est constituée d'un matériau  
laminaire flexible qui, tout en protégeant le produit qu'elle contient d'une  
manipulation non autorisée, permet en même temps la visualisation de son  
10 contenu et son contact avec l'atmosphère ambiante, cette couverture de  
protection étant constituée d'une feuille perforée ou réticulée qui,  
dimensionnée pour couvrir la face supérieure du cageot, dispose, dans au  
moins deux de ses côtés opposés, de zones étendues qui se solidarisent à  
des moyens de fixation qui font possible de tendre et d'ancrer ladite feuille  
15 sur deux faces latérales opposées du cageot; ces moyens de fixation étant  
normalement constitués par des éléments laminaires semi-rigides du type  
carton, plastique laminaire, etc., caractérisée en ce qu'une couverture de  
protection comme celle décrite ci-dessus est équipée d'une anse oblongue  
centrale qui, ancrée par ses extrémités à deux des faces latérales  
opposées entre elles du cageot, traverse transversalement la couverture  
20 de protection le long d'une ligne moyenne de celle-ci.

2.- Couverture de protection pour cageots de fruits et similaires  
selon la revendication précédente, caractérisée en ce que l'anse oblongue  
adopte une configuration en forme de bande.

3.- Couverture de protection pour cageots de fruits et similaires  
25 selon les revendications 1 et 2, caractérisée en ce que l'anse oblongue  
conforme une seule pièce avec les moyens de fixation constitués par des  
éléments laminaires semi-rigides.

4.- Couverture de protection pour cageots de fruits et similaires  
selon les revendications 1 et 2, caractérisée en ce que l'anse oblongue est  
30 ajoutée et se trouve solidarisée aux moyens de fixation constitués par des  
éléments laminaires semi-rigides.

5.- Couverture de protection pour cageots de fruits et similaires  
selon la revendication 3, caractérisée en ce qu'elle est constituée par une

pièce laminaire lisse en matériau semi-rigide qui, superposée à une feuille perforée ou réticulée flexible qui à son tour se solidarise par deux de ses extrémités à deux zones d'extrémité de cette pièce laminaire lisse, est différenciée en lesdites zones d'extrémité qui, dimensionnées pour s'appuyer dans l'ancrage à autant de faces latérales opposées du cageot, sont à leur tour, reliées entre elles par un tronçon central en forme de bande qui croise librement ladite pièce laminaire perforée ou réticulée de manière à constituer avec lesdites zones d'extrémité une seule pièce laminaire lisse.

6.- Couverture de protection pour cageots de fruits et similaires selon la revendication 5, caractérisée en ce que la pièce laminaire unique et lisse adopte la configuration d'un double T qui présente ses pieds en conformant ensemble le tronçon central en forme de bande et ses traverses parallèles entre elles et opposées à ses pieds.

7.- Couverture de protection pour cageots de fruits et similaires selon la revendication 3, caractérisée en ce que la pièce laminaire lisse est substantiellement quadrangulaire droite et configure deux larges ouvertures, une de chaque côté d'un tronçon central en forme de bande, ces ouvertures étant entourées, d'une part, par ledit tronçon central en forme de bande, d'une part par des tronçons marginaux de la pièce laminaire lisse elle-même, et pour le reste par des zones d'extrémité correspondantes de la pièce laminaire elle-même auxquelles viennent se solidariser les bords d'extrémité d'une feuille perforée ou réticulée adossée à cette pièce laminaire lisse.

8.- Couverture de protection pour cageots de fruits et similaires selon la revendication 3, caractérisée en ce que la pièce laminaire unique lisse qui configure le tronçon central en forme de bande faisant fonction d'anse et les zones d'extrémité faisant fonction de moyens d'ancrage, est constituée d'un matériau du groupe comprenant les dérivés du papier, seuls ou doublés d'une tréte en filaments, une pellicule en matériau plastique synthétique, des toiles non tissées et des feuilles en plastique synthétique, considérées de forme isolée ou dans des combinaisons possibles entre eux.

FIG. 1

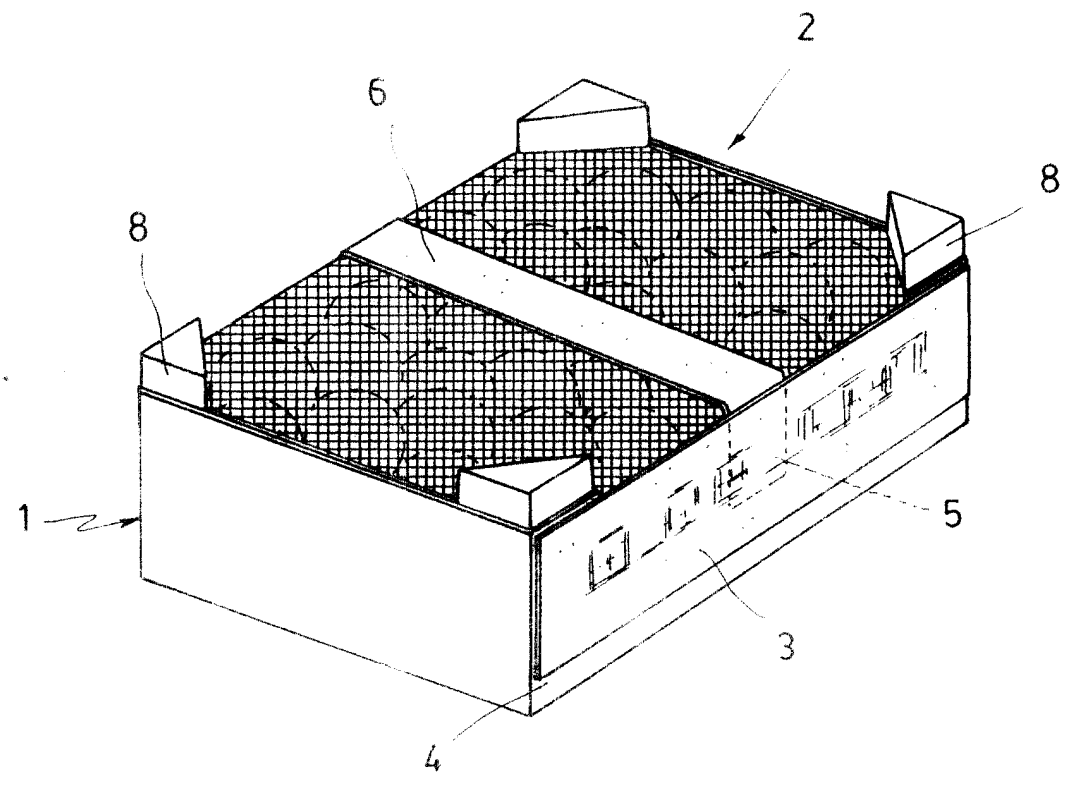


FIG. 2

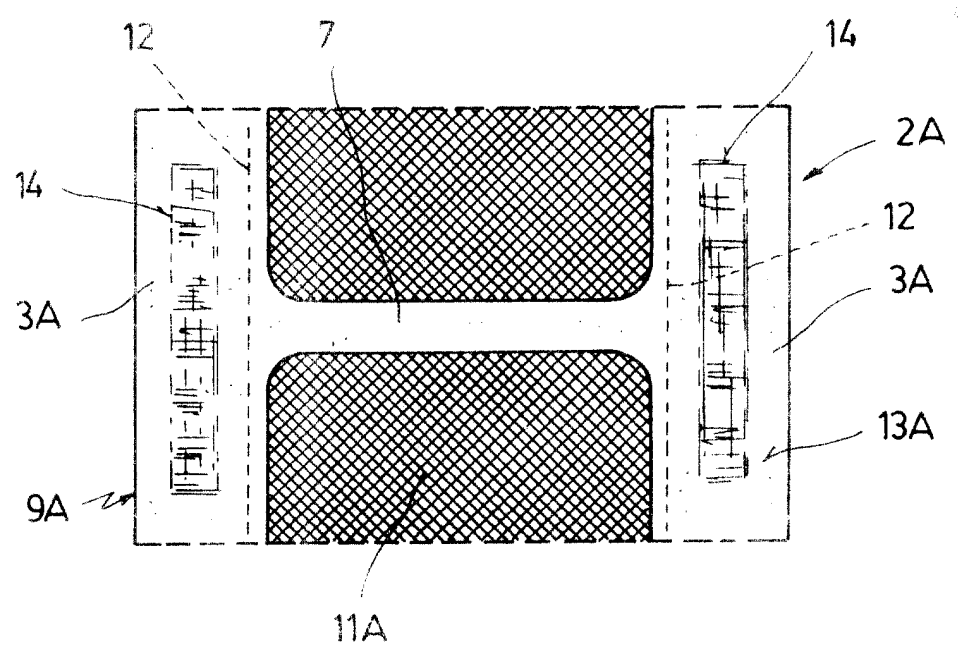


FIG. 3

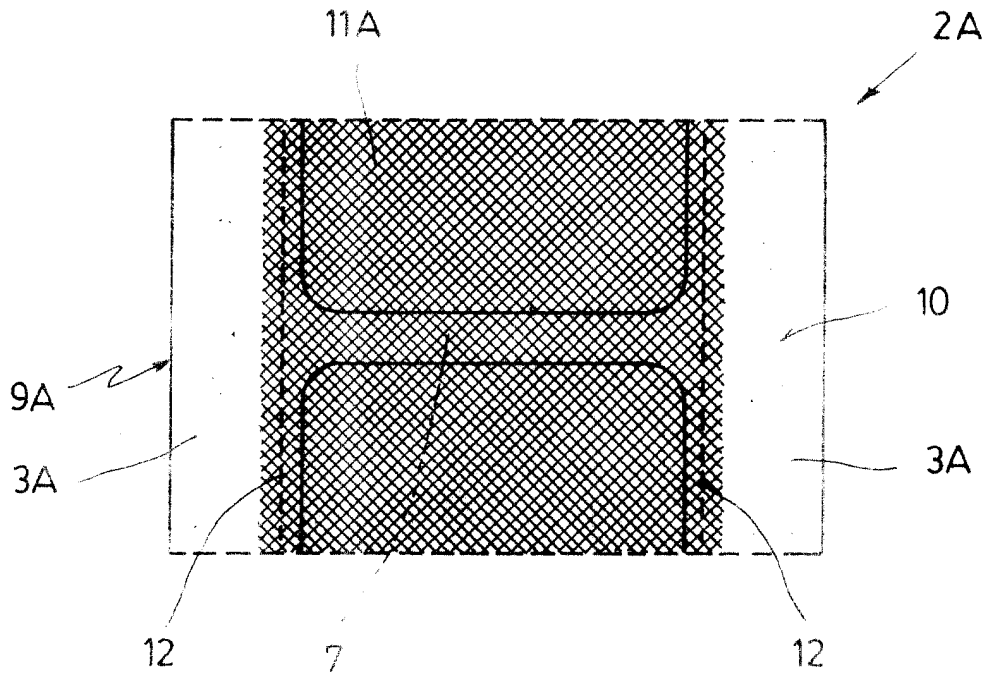


FIG. 4

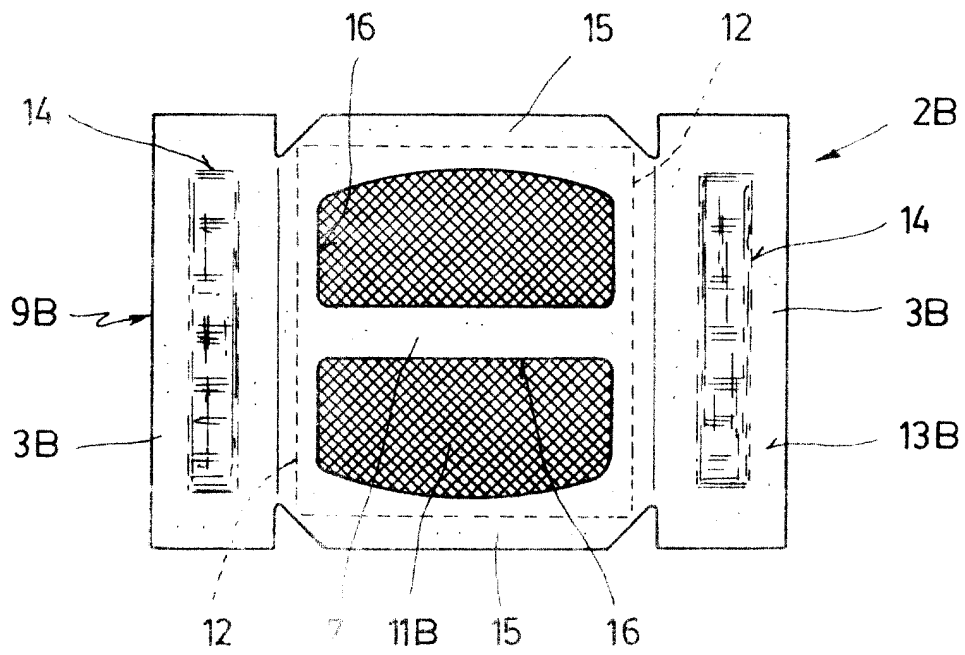


FIG. 5

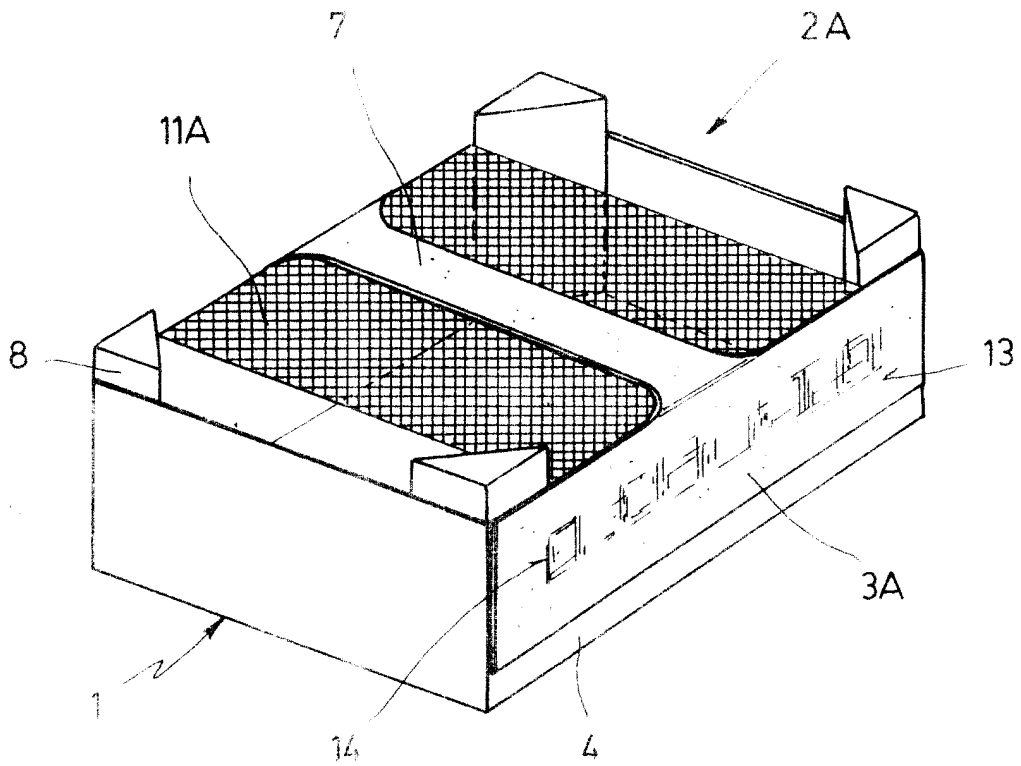


FIG. 6

