



(12) FASCICULE DE BREVET

- (11) N° de publication : **MA 27797 A1** (51) Cl. internationale : **G09F 3/20**
(43) Date de publication : **01.03.2006**

-
- (21) N° Dépôt : **28586**
(22) Date de Dépôt : **08.11.2005**
(30) Données de Priorité : **14.05.2003 ES P 2003 01115**
(86) Données relatives à l'entrée en phase nationale selon le PCT : **PCT/ES2004/000167 16.04.2004**
(71) Demandeur(s) : **YUDIGAR, S.L., Pol. Ind. La Veguilla E-50400 Cariñena (Zaragoza) (ES)**
(72) Inventeur(s) : **ARTERO RUIZ, FERNANDO**
(74) Mandataire : **CABINET AKSIMAN**

(54) Titre : **PROFIL PORTE-ETIQUETTES AMELIORE**

- (57) Abrégé : Profil porte étiquettes amélioré, du type de ceux utilisés dans les étagères des établissements commerciaux et les magasins pour supporter et protéger les étiquettes prix, caractéristiques, etc. des produits placés dans cette étagère, caractérisé parce qu'il dispose d'ancrages séparés et indépendants pour le fixer à l'étagère et pour la détermination de l'angle de positionnement de l'étiquette, et d'une double lame avec frontal transparent pour le logement de l'étiquette, avec mouvement indépendant des deux ancrages précédents. L'invention qui se présente apporte d'importants avantages car elle permet avec un seul type de profil porte étiquettes, la fixation à l'étagère avec plusieurs angles d'inclinaison, facilement sélectionnés modifiables, en même temps la lame frontale porte étiquettes dispose d'une large mobilité afin d'éviter que l'ensemble puisse se détacher ou se casser de manière accidentelle.

RESUME

- 5 Profil porte étiquettes amélioré, du type de ceux utilisés dans les étagères des établissements commerciaux et les magasins pour supporter et protéger les étiquettes prix, caractéristiques, etc. des produits placés dans cette étagère, caractérisé parce qu'il dispose d'ancrages séparés et indépendants pour le fixer à l'étagère et pour la détermination de l'angle de positionnement de l'étiquette, et d'une double lame avec frontal transparent pour le logement de l'étiquette, avec mouvement indépendant des deux ancrages précédents.

- 15 L'invention qui se présente apporte d'importants avantages car elle permet avec un seul type de profil porte étiquettes, la fixation à l'étagère avec plusieurs angles d'inclinaison, facilement sélectionnés modifiables, en même temps la lame frontale porte étiquettes dispose d'une large mobilité afin d'éviter que l'ensemble puisse se détacher ou se casser de manière accidentelle.

CABINET AKSIMAN
CONSEIL EN PROPRIETE INDUSTRIELLE
105 Bd. Mouh EL Miskini
CAJAHLANCH - MAROC
Tél/Fax (+212) 31 88 88 / 31 84 84

PROFIL PORTE-ÉTIQUETTES AMELIORE

5 La présente mémoire descriptive se réfère, comme son titre l'indique, à un profil des porte étiquettes amélioré, du type de ceux utilisés dans les étagères des établissements commerciaux et les magasins pour supporter et protéger les étiquettes prix, caractéristiques, etc. des produits placés dans cette étagère, caractérisé parce qu'il dispose d'ancrages séparés et indépendants pour la fixation à l'étagère et pour la détermination de l'angle de positionnement de l'étiquette, et d'une double lame avec frontal transparent pour le logement de l'étiquette avec un mouvement indépendant des deux ancrages précédents.

15 Actuellement, plusieurs types de profils porte étiquettes et des systèmes pour leur fixation à l'étagère sont largement connus dont le plus évolué probablement au niveau technique est celui décrit dans le Brevet W0100465ES "Système d'ancrage des porte étiquettes et étagères" qui utilise un profil avec pli comme la queue d'aronde dans le frontal de l'étagère, dans lequel sont ancrés les gâchettes comportant dans leur face postérieure différents types de profils porte étiquettes.

20 Ces profils porte étiquettes peuvent être de plusieurs types : des uns solides et rigides, qui se fixent au profil en queue d'aronde de l'étagère, et qui présentent un grand inconvénient car, vu sa rigidité structurelle, elle existe une grande probabilité qu'avec tout contact accidentel ou frottement avec la marchandise déposée dans l'étagère au moment de la déposer ou de la retirer, se produit le détachement du porte étiquettes de l'étagère, avec une possibilité de rupture, puisque normalement ces profils ont une longueur considérable. De même, vu sa rigidité, ce type de profils porte étiquettes peut avoir une seule inclination du frontal où elle est attachée l'étiquette du papier, ce qui ajoute un inconvénient additionnel car lorsqu'elles seront nécessaires différentes inclinaisons des étiquettes, par exemple pour compenser la hauteur différente des étagères et faciliter de cette manière sa lisibilité au client ou l'utilisateur, il sera nécessaire de disposer de profils fabriqués avec différents angles dans sa partie frontale, avec l'augmentation résultant du coût en ayant besoin de plusieurs modèles.

35 D'autres types de profils portes étiquettes existants essayent de résoudre ces problèmes en séparant la bande frontale qui sert de support à l'étiquette informative de la partie arrière qui s'attache au profil latéral de l'étagère. Les deux parties restent alors en rapport au moyen d'un rétrécissement dans le matériel du profil comme élément flexible qui offre un mouvement relatif à la bande des porte étiquettes frontal en rapport avec la partie arrière ancrée dans le profil de l'étagère. De cette manière on parvient à résoudre le problème de l'arrachement ou de la rupture du profil porte étiquettes en cas de contact accidentel, mais on ne peut pas varier l'angle d'inclinaison de la bande frontale porte étiquettes, ce qui continue à produire le grand inconvénient qui oblige à fabriquer différents modèles de profils avec différents angles d'inclinaison pour les différentes hauteurs des étagères.

Il existe de même d'autres types de profils qui, en plus de séparer la bande frontale de la partie arrière par un rétrécissement dans le matériel du profil, comme dans le cas précédent, ils lui ajoutent un ancrage de position émergeant de la partie arrière de la bande frontale, et qui permet, grâce à la combinaison du mouvement de la bande frontale obtenu par le rétrécissement, et des différents enclavements prévus avec l'ancrage de position, que la bande frontale peut être fixée dans plusieurs angles par rapport au profil de l'étagère. Ainsi, on parvient à résoudre partiellement le problème des angles d'inclinaison, mais la bande frontale continue à être fixe au profil latéral de l'étagère, et par conséquent, les problèmes de démontage ou de rupture accidentelle sont encore importants, indépendamment duquel maintenant on ajoute le problème du contact accidentel avec la marchandise qui peut aussi altérer facilement la position de l'ancrage de position, en modifiant par conséquent l'angle d'inclinaison de la bande frontale et en obligeant le personnel de maintien à corriger fréquemment sa position.

Pour résoudre la problématique existante actuellement quant au problème de fixation des étiquettes informatives dans les étagères, on a conçu le profil porte étiquettes amélioré, objet de la présente invention, lequel est prévu pour être utilisé dans des étagères dotées d'un profil latéral en queue d'aronde, comme dans les cas précédents et il est formé par un seul profil, de longueur variable, dans lequel il existe trois parties clairement différenciées :

* **Ancrage à l'étagère**, partie arrière qui effectue la fonction d'ancrage et d'enclavement au profil latéral de l'étagère au moyen d'onglets ou de languettes arrondis, en maintenant fermement la position fixée par l'élasticité intrinsèque du matériel constructif, en servant à la fois de support ferme aux deux autres parties à travers une extrémité supérieure comme "T"

* **Ancrage de position**, est la partie intermédiaire qui se charge de réaliser l'ancrage de position par l'enclavement sélectif d'une extrémité semi-cylindrique inférieure dans différentes parties prévues pour cela, en maintenant fermement la position fixée par l'élasticité intrinsèque du matériel constructif. Ledit ancrage de position est en rapport avec l'extrême horizontal supérieur de l'ancrage l'étagère ou la partie arrière au moyen d'une zone flexible formée par un rétrécissement qui lui confère un mouvement battant par rapport à cette partie.

* **Viseur**, est la partie avant qui effectue la fonction de bande porte étiquettes, formée par une double lame parallèle, avec la partie la plus externe formée par un matériel transparent. La double lame parallèle est ouverte dans sa partie supérieure afin de permettre le glissement de l'étiquette informative dans son intérieur. Ce viseur aussi est en rapport avec l'extrémité en relation avec ledit extrême horizontal supérieur de l'ancrage de l'étagère ou de la partie arrière au moyen d'une zone flexible formée par un rétrécissement émergeant de la partie supérieure de la lame interne du viseur qui lui donne un mouvement battant par rapport à la partie arrière et par conséquent aussi par rapport à la partie intermédiaire.

5 Sa partie arrière permet l'ancrage ferme et sûr au profil de l'étagère doté d'un ancrage comme une queue d'aronde, tandis que l'ancrage de position permet de choisir de manière sûre au moyen du regard sélectif de plusieurs positions, l'inclinaison de cette partie intermédiaire depuis la verticale jusqu'aux angles d'approximativement 45°. Le viseur, ou partie avant, repose par gravité sur la partie frontale de l'ancrage de position, en adoptant par conséquent approximativement le même angle d'inclinaison qu'elle mais en maintenant son libre mouvement tant en ce qui concerne l'ancrage de position comme à 10 l'ancrage de l'étagère.

15 Ce profil porte étiquettes améliorées qui se présente offre multiples avantages sur les systèmes disponibles actuellement étant donné le fait que les trois parties membres disposent de mouvement entre eux rendu propice par leurs unions flexibles.

20 Le plus important de ces avantages c'est qu'il réunit dans un seul type de profil tous les avantages et fonctionnalités des types connus. Sa partie arrière permet l'ancrage ferme et sûr au profil de l'étagère doté d'un ancrage comme une queue d'aronde, tandis que la partie intermédiaire permet la sélection de l'angle d'inclinaison du viseur frontal, qui à son tour dispose d'un mouvement indépendant des précédents.

25 Un autre avantage important est que ce viseur, en disposant de mouvement indépendant, permet que, même s'il est accidentellement frappé ou déplacé avec les matériaux déposés dans l'étagère ou par les utilisateurs, il n'affecte ni l'angle présélectionné ni l'ancrage à l'étagère, en évitant de cette manière les ruptures ou les modifications fréquentes propres d'autres profils.

30 Il est à signaler de même que l'ancrage de position permet de fixer rapidement et d'une manière sûre la position attribuée au viseur entre différents angles possibles par l'enclavement rapide de son extrémité dans les points prévus pour cela. Cette position peut être facilement modifiée postérieurement à tout moment en variant simplement le point d'ancrage. 35

40 Un autre avantage de la présente invention est que la manipulation par le personnel pour la mise en place ou le changement des étiquettes d'identification est effectué de manière rapide, puisqu'en disposant le viseur d'un mouvement indépendant des autres parties, il peut facilement être manipulé, puisqu'on n'altère pas l'angle préfixé pour le viseur. En étant détaché le viseur retourne toujours automatiquement à sa position de repos sur l'ancrage de position, qui à son tour est indépendant de l'ancrage à l'étagère, et par conséquent, toute opération peut être réalisée avec lui ou sans nécessité ni de détacher le profil ni de réajuster ou modifier l'angle d'inclinaison. 45

Il existe de même un autre avantage, car le fait d'unir dans un profil toutes les fonctionnalités nécessaires permet de réduire énormément la nécessité de fabriquer et de stocker différents types de profil des porte

étiquettes, en permettant ainsi une fabrication dans des séries beaucoup plus grandes, avec une amélioration économique du processus.

5 Pour mieux comprendre l'objet de la présente invention, sur les plans annexes, on a représenté une réalisation pratique préférentielle d'un profil porte étiquettes améliorée, en le montrant dans divers angles de positionnement du viseur et plusieurs réalisations pratiques alternatives dudit profil porte étiquettes amélioré.

10 Sur ces plans la figure -1- montre un profil porte étiquettes amélioré avec viseur plat en position verticale.

15 La figure -2- montre un profil porte étiquettes amélioré avec viseur plat en position d'inclinaison intermédiaire.

La figure -3- montre un profil porte étiquettes amélioré avec viseur plat en position d'inclinaison maximale.

20 La figure -4- montre une réalisation alternative de profil porte étiquettes amélioré avec le viseur courbé dans toute sa longueur.

25 La figure -5- montre une réalisation alternative de profil porte étiquettes amélioré avec le viseur avec un pli courbé qui le sépare dans deux tronçons droits à angle différent.

La figure -6- montre une réalisation alternative de profil porte étiquettes amélioré avec le viseur avec un pli droit qui le sépare dans deux tronçons droits à angle différent.

30 Le profil porte étiquettes amélioré, objet de la présente invention, est formé principalement, dans sa réalisation pratique préférentielle avec viseur droit, comme on peut apprécier sur le plan annexe, par un seul profil, de longueur variable, effectué préférentiellement dans des matériaux thermoplastiques, dans lequel il existe trois parties clairement différenciées :

35 * Ancrage à l'étagère (1), partie arrière qui réalise la fonction d'ancrage et d'enclavement au profil latéral de l'étagère (2) au moyen d'onglets ou de languettes arrondies (3 et 4), en servant à la fois de support ferme aux autres deux parties à travers un arrêt supérieur comme "T" (5).

40 * Ancrage de position (6), est la partie intermédiaire qui se charge d'effectuer l'ancrage de position par l'enclavement sélectif d'un arrêt semi-cylindrique inférieur (7) dans différentes parties prévues pour cela. Cet ancrage de position est en rapport avec l'extrémité horizontale supérieure (5) de l'ancrage à l'étagère (1) ou la partie arrière au moyen d'une zone flexible (8) qui lui confère un mouvement battant par rapport à cette partie (5).

* Viseur (9), est la partie avant qui effectue la fonction de la bande porte étiquettes, formée par une double lame parallèle, de profil plus droit, avec la partie la plus externe (10) formée par un matériel transparent. La double lame parallèle est ouverte dans sa partie supérieure (11) afin de permettre le glissement de l'étiquette informative dans son intérieur. Ledit viseur (9) est en rapport aussi avec l'extrémité horizontale supérieure susmentionnée (5) de l'ancrage à l'étagère (1) ou la partie arrière au moyen d'une zone flexible (12) formée par un rétrécissement émergeant de la partie supérieure de la lame interne du viseur (9) qui lui confère un mouvement battant par rapport à la partie arrière (1) et par conséquent aussi par rapport à la partie intermédiaire (6).

Comme nous pouvons le vérifier dans la fig.1, si l'arrêt semi-cylindrique inférieur (7) de l'ancrage de position (6) est établi dans l'angle inférieur du profil de l'étagère (2), en restant sa partie d'une plus grande longueur approximativement parallèle à la partie d'ancrage à l'étagère (1), et par conséquent, en position approximativement verticale. Le viseur (9) par conséquent reste aussi en position verticale.

Dans la fig.2, nous voyons que si l'arrêt semi-cylindrique inférieur (7) de l'ancrage de position (6) est établi entre l'arrêt inférieur du profil de l'étagère (2) et la partie inférieure (13) de l'ancrage à l'étagère (1), en restant dans ce cas sa partie d'une plus grande longueur et en formant un angle avec la partie d'ancrage à l'étagère (1). Le viseur (9) s'appuie par gravité sur l'ancrage de position (6) en restant par conséquent approximativement dans le même angle que lui.

Finalement, dans la fig. 3, nous voyons que si l'arrêt semi-cylindre inférieur (7) de l'ancrage de position (6) est établi dans la partie inférieure (13) de l'ancrage à l'étagère (1), dans laquelle il s'installe parfaitement, il reste dans cette position en formant un angle proche aux 45° avec la partie d'ancrage à l'étagère (1). Le viseur (9) est soutenu par gravité sur l'ancrage de position (6), en restant par conséquent approximativement dans le même angle.

On oublie volontairement de faire une description détaillée du reste des particularités du système qui se présente ou des éléments composants qui l'intègrent, car nous estimons de notre part que le reste de ces particularités ne font l'objet d'aucune revendication.

Une fois que la nature soit décrite suffisamment la présente invention, ainsi que quatre façons de le mettre en pratique, il nous reste seulement à ajouter que sa description n'est pas limitative, en pouvant effectuer quelques variations, tant en matériels comme dans des les formes ou tailles, pourvu que ces variations ne modifient pas l'essentialité des caractéristiques qui sont revendiquées ensuite.

REVENDEICATIONS

5 1-Profil porte étiquettes amélioré, du type de ceux utilisés dans les
étagères des établissements commerciaux et les magasins pour supporter et
protéger les étiquettes prix, caractéristiques, etc. des produits placés dans cette
étagère, caractérisé étant formé par un seul profil, à longueur variable et
10 effectué préférentiellement avec des matières thermoplastiques, formé par trois
parties différenciées : un ancrage à l'étagère (1), un ancrage de position (6) et
un viseur (9), mises en rapport entre eux au moyen des zones flexibles (8) et
(12) qui leur confère un mouvement battant et indépendant entre elles.

15 2- Profil porte étiquettes amélioré, selon la revendication précédente
caractérisé parce que l'ancrage à l'étagère (1) dispose de quelques onglets ou
languettes arrondis (3 et 4) pour l'ancrage et l'enclavement au profil latéral de
l'étagère (2) en servant à la fois de support aux autres deux parties à travers un
arrêt supérieur comme "T" (5).

20 3 - Profil porte étiquettes amélioré, selon les revendications précédentes,
caractérisé parce que l'ancrage de position (6) dispose d'un arrêt semi-
cylindrique inférieur (7) pour son enclavement et il est lié à l'extrémité
horizontale supérieure (5) de l'ancrage à l'étagère (1) au moyen d'une zone
flexible (8) qui lui confère un mouvement battant par rapport à cette partie (5).

25 4 - Profil porte étiquettes amélioré, selon les revendications
précédentes, caractérisé car le viseur (9) est formé par une lame parallèle dole,
de profil plus grand droit, ouverte dans sa partie supérieure (11), avec la partie
la plus externe (10) formée par un matériel transparent et elle est liée à
30 l'extrémité susmentionnée horizontale supérieure (5) de l'ancrage à l'étagère (1)
au moyen d'une zone flexible (12) que lui permet un mouvement battant par
rapport à la partie arrière (1) et par conséquent aussi par rapport à la partie
intermédiaire (6).

35 5 - Profil porte étiquettes amélioré, selon les revendications précédentes,
caractérisé car l'ancrage de position (6) peut être placé dans divers angles, en
clouant l'arrêt semi-cylindrique inférieur (7) dans l'angle inférieur du profil de
l'étagère (2) entre l'arrêt inférieur du profil de l'étagère (2) et la partie inférieure
40 (13) de l'ancrage à l'étagère (1) ou bien dans la partie inférieure (13) de
l'ancrage à l'étagère (1).

45 6 - Profil porte étiquettes amélioré, selon les revendications
précédentes, caractérisé car le viseur (9) est soutenu par l'ancrage de position
(6), en restant par conséquent approximativement dans le même l'angle que lui.

7 - Profil hublot- étiquettes amélioré, selon les revendications
précédentes, caractérisé parce qu'une réalisation alternative le viseur est
courbée dans toute sa longueur, comme on voit dans la Fig. 4.

8 - Profil porte étiquettes amélioré, selon les revendications précédentes, caractérisé car dans une réalisation alternative le viseur dispose d'un pli courbé qui le sépare dans deux tronçons droits avec angle différent, comme on voit dans la Fig. 5.

5

9 - Profil porte étiquettes amélioré, selon les revendications précédentes, caractérisé car dans une réalisation alternative le viseur dispose d'un pli droit qui le sépare dans deux tronçons droits avec angle différent, comme on le voit dans la Fig. 6.

10

CABINET AKSIMAN
CONSEIL EN PROPRIÉTÉ INDUSTRIELLE
105 Bd. Moulay El Miskini
CASABLANCA - MAROC
Tél/Fax (21222) 31.05.50 / 31.04.53

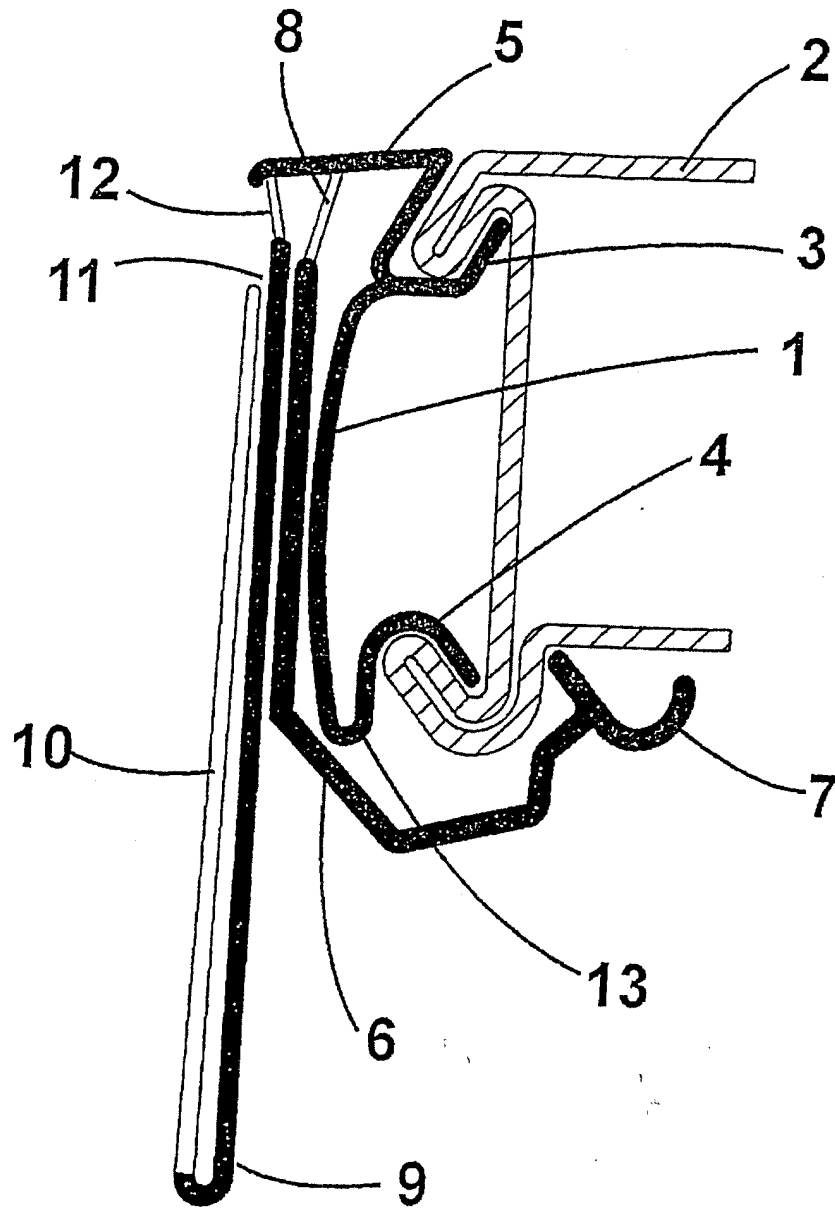


Fig. 1

CABINET AKSIMAN
CONSEIL EN PROPRIÉTÉ INDUSTRIELLE
195 Rd. Nabil El Miskini
CA - ANLANCA - MAROC
Tel/Fax: (212.22) 31.05.50 / 31.04.53

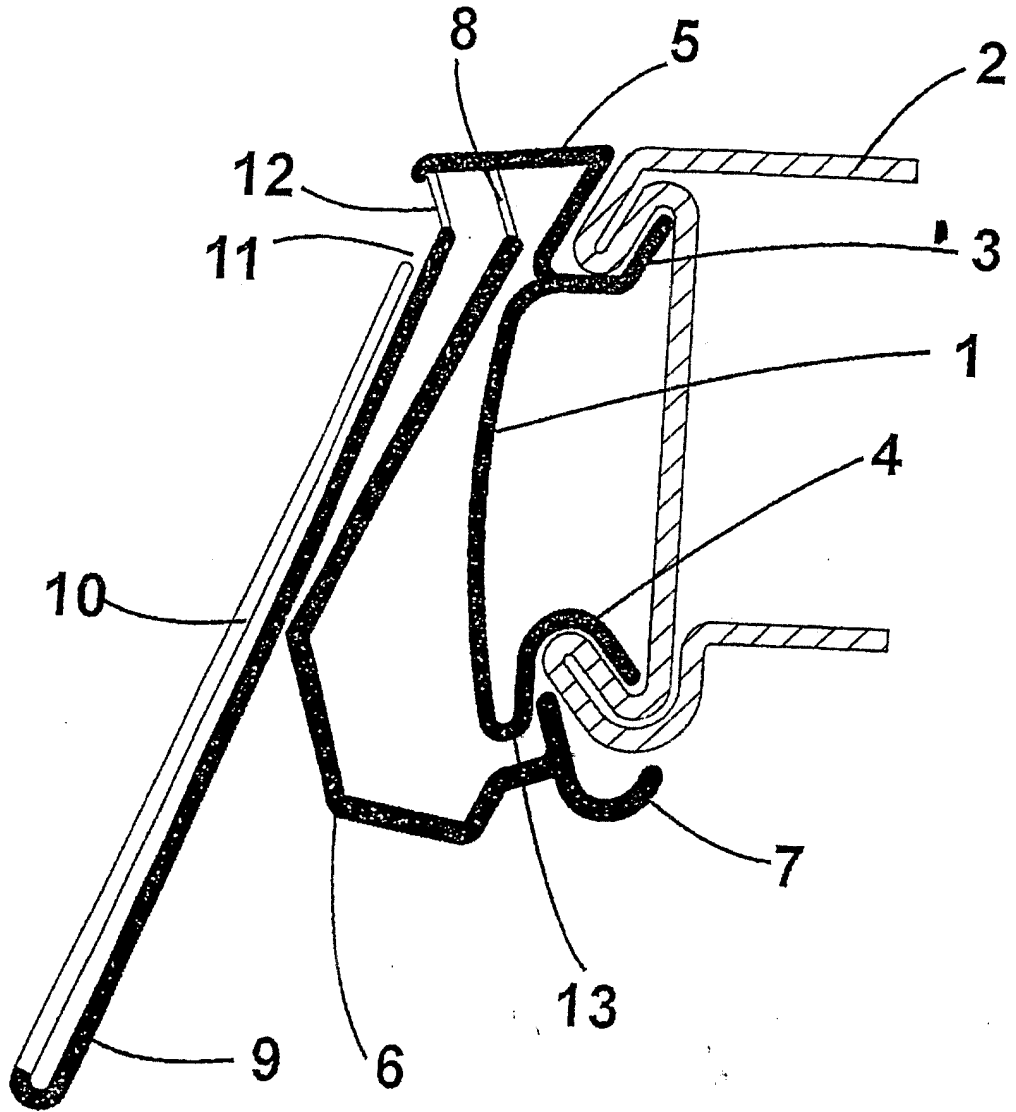


Fig. 2

CABINET AKSIMAN
CONSEIL EN PROPRIÉTÉ INDUSTRIELLE
105 Bd. Khaled El Miskini
CASABLANCA - MAROC
Tél/Fax: (312.22) 31.03.00 / 31.04.03

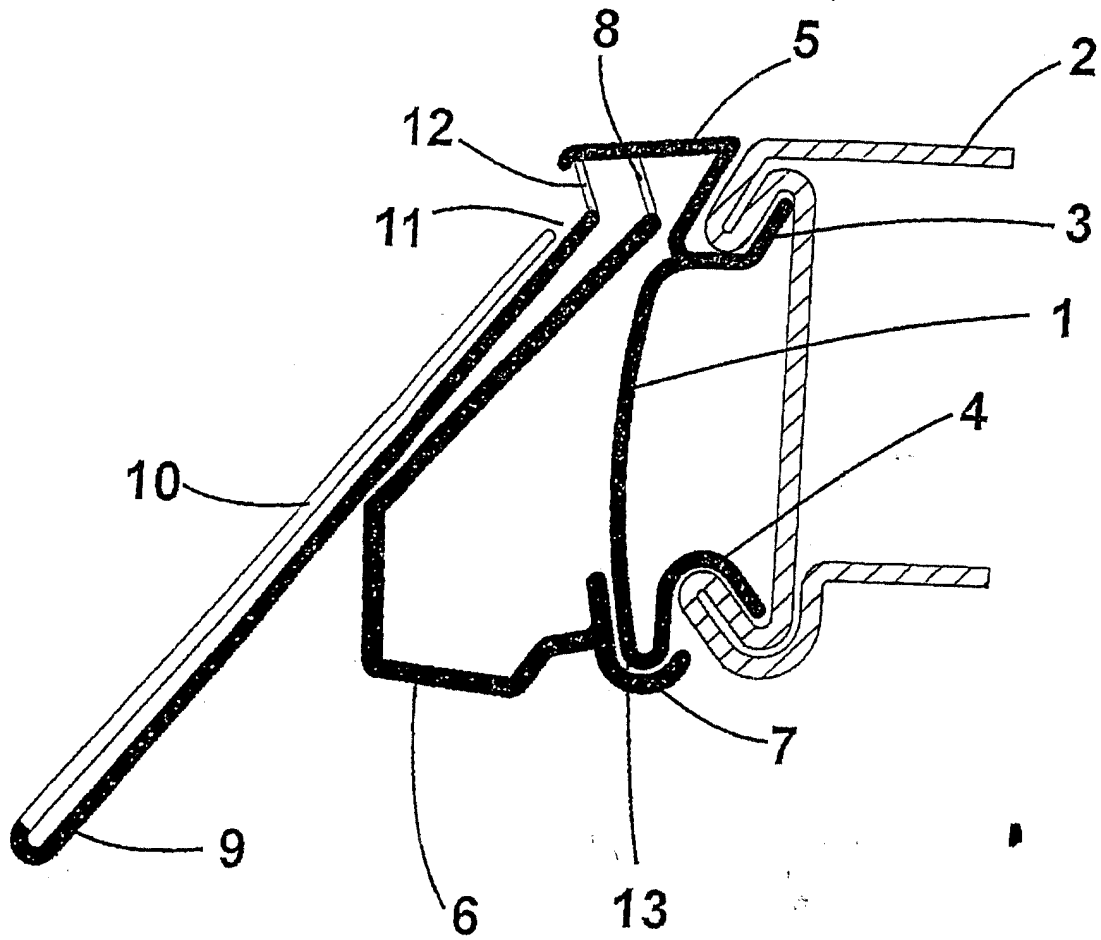


Fig. 3

CABINET AKSIMAN
CONSEIL EN PROPRIÉTÉ INDUSTRIELLE
105 Bd. Khaled El Miskini
CASABLANCA - MAROC
Tél/Fax (212.22) 31.05.50 / 31.04.53

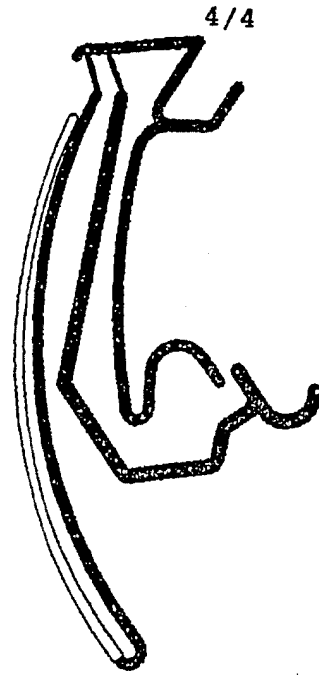


Fig. 4

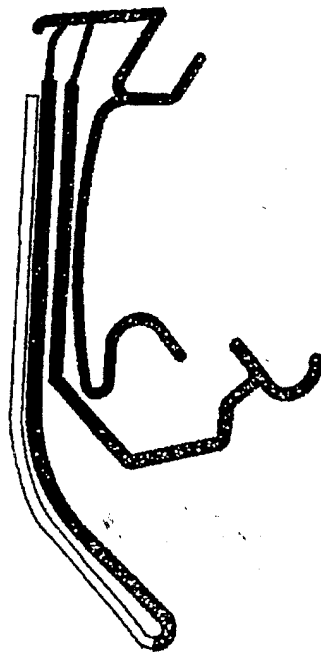


Fig. 5

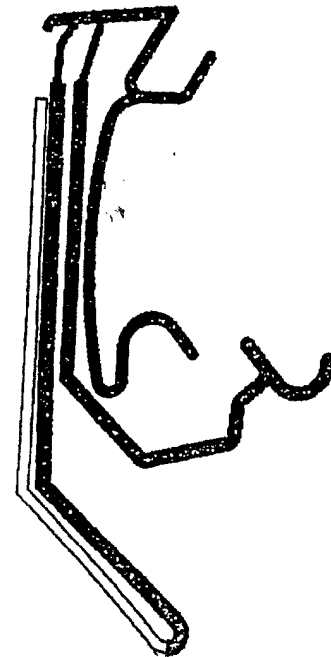


Fig. 6