

ROYAUME DU MAROC  
-----  
OFFICE MAROCAIN DE LA PROPRIETE (19)  
INDUSTRIELLE ET COMMERCIALE  
-----



المملكة المغربية  
-----  
المكتب المغربي  
للملكية الصناعية والتجارية  
-----

## (12) BREVET D'INVENTION

(11) N° de publication :  
**MA 27274 A1**

(51) Cl. internationale :  
**E04H 15/28**

(43) Date de publication :  
**01.04.2005**

---

(21) N° Dépôt :  
**27882**

(22) Date de Dépôt :  
**29.09.2004**

(71) Demandeur(s) :  
• **NANA ABDERRAHIM, LOT. AMAL, BLOC A Imm 11 Apt 03 ESSAOUIRA (MA)**  
• **ANGHAM ANOUAR, RUE SEYAGHIN N°40 ESSAOUIRA (MA)**

(72) Inventeur(s) :  
**ANGHAM ANOUAR ; NANA ABDERRAHIM**

(74) Mandataire :  
**ANGHAM ANOUAR**

---

(54) Titre : **PARASOL A COMMANDE ELECTRIQUE**

(57) Abrégé : **PARA-SOL A COMMANDE ELECTRIQUE** La présente invention concerne un dispositif de para-sol à commande électrique un système facile qui nous permet un ombrage correct, facile et totale, son le déplacer. C'est un système à commande électrique.

*PARA-SOL A COMMANDE ELECTRIQUE*

La présente invention concerne un dispositif de para-sol à commande électrique un système facile qui nous permet un ombrage correct, facile et totale, son le déplacer. C'est un système à commande électrique.



***DESCRIPTION TECHNIQUE***

La présente invention concerne un dispositif de para-sol électrique, système à plusieurs fonctionnements on sait bien que les nombreux systèmes de para-sol sont peu fiables, nécessitent de réglage pour quand puisse rester à l'ombre pour certains temps.

C'est le but de la présente invention para-sol électrique simple facile à réglage électrique qui nous permet un ombrage total pour toute la journée sans exercer un effort.

L'invention se caractérise en ce qu'il comporte un moteur (10) électrique rotatif en même temps vérin placé au-dessus de la porte para-sol (11).

L'invention se caractérise pour l'objet un dispositif électrique qui est un moteur rotatif vérin qui permet la rotation et le poussage de para-sol en avant ou en arrière.

Dispositif de moteur électrique alimenté par câble électrique ou par énergie solaire pour le déplacement de para-sol sans exercer un effort.

L'invention se caractérise en ce qu'il comporte un moteur électrique à une source d'énergie, deux engrenages (12) intérieurs placés au milieu de la manivelle, porte para-sol pour quand puisse l'alimenter et faire fonctionner le moteur électrique à sa position quand n'est.



-2-

L'invention se caractérise en ce qu'il comporte un moteur électrique rotatif ( 10) placé à la partie supérieure de la manche par l'intermédiaire d'engrenage ( 12) le moteur est fixé à une de ces deux engrenage pour quand puisse faire tourné la bras de porte para-sol à droit au à gauche.

L'invention se caractérise en ce qu'il comporte à moteur vérin à tige placé en milieu de bras (13).

Le moteur électrique une fois alimenter par l'intermédiaire de deux interepteurs , le moteur électrique tire la tige vers l'arrière ce dernier tiré le para-sol qui glisse vers l'arrière, une fine de course est calculé.

L'invention se caractérise en ce qu'il comporte un moteur électrique qui fait le réglage de para-sol par rapport au soleil sans exécrer aucun effort, ce moteur électrique rotative fait tourner le para-sol à import quelle position désirer.

En même temps l'inclinaison de para-sol est possible.

L'invention se caractérise en ce qu'il comporte quatre interepteurs (16) à boutons à forme des isogames, chacune à son symbole, symbole de droite, veut montre le tournage de para-sol à droite. L'intercepteur au-dessus veut montre le déplacement de ce dernier en avant, l'autre de dessous veut dire le déplacement de para-sol en arrière.



**REVENDICATIONS**

- 1- Dispositif de para-sol électrique, un système simple facile à réglage électrique qui nous permet de contrôler le para-sol à n'importe quelle position voulue.
- 2- Dispositif de para-sol électrique, suivant la revendication 1 se caractérise en ce qu'il comporte un moteur électrique 10 placé est caché à la partie supérieure de porte para-sol 11 ce moteur électrique rotatif en même temps moteur vérin.
- 3- Dispositif de moteur électrique, suivant la revendication 1,2 se caractérise en ce qu'il comporte deux engrenages une fixe au moteur électrique et l'autre libre. Le moteur électrique est caché au bras de porte para-sol 13 ce système une fois le moteur électrique est alimenté par l'interepteur ce dernier fait tourner le bras de porte para-sol à droit.
- 4- Dispositif suivant la revendication 1.2.3 se caractérise en ce qu'il comporte un moteur électrique deux engrenages une est fixé par le moteur électrique et l'autre par bras, une fois ce dernier est alimenté par le second interepteur le moteur tourne on faisant tourner la para sol à droit. L'autre interepteur indique la gauche, ce système nous permis d'éliminer les rayons de soleil facilement à une position de repos.
- 5- Dispositif suivant la revendication 1.2.3.4 se caractérise en ce qu'il comporte un moteur vérin électrique une fois est actionné par l'interepteur, le moteur vérin sort en poussant une tige

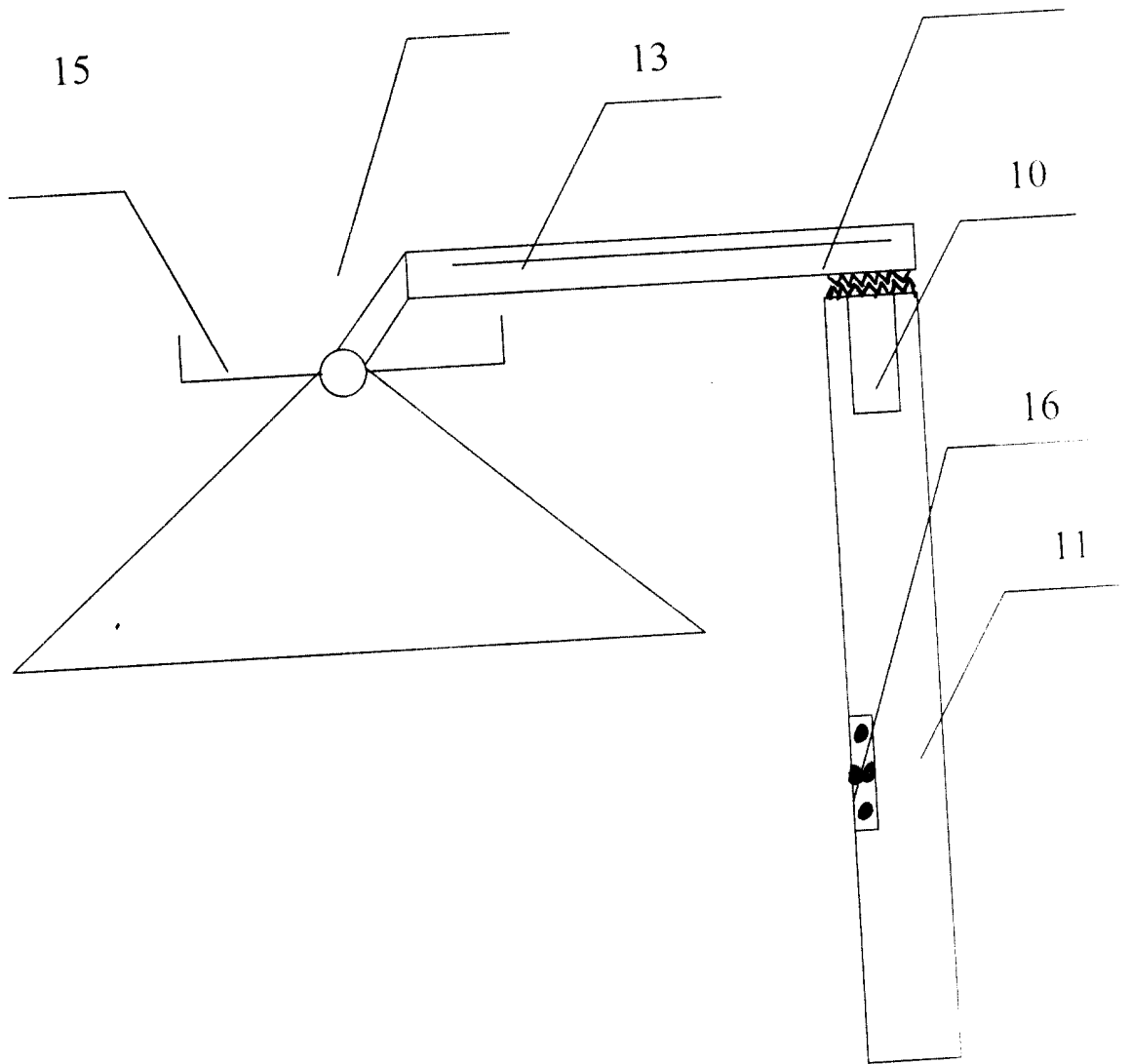


cette dernière fait glissé la tête de para-sol par l'intermédiaire d'une funte 15 en glissante.

6- Dispositif suivant la revendication 1.2.3.4.5 en ce qu'il comporte un moteur électrique vérin deux interrepteurs de contrôle, pour le déplacer en avant et l'autre pour l'arrière. Le bras porte para-sol à une tête 14 qui glisse dans une funte 15 pour faire déplacer le para-sol en sens contraire.

Le moteur électrique une fois est actionnée tire la tige, on faisant tire le para-sol.

7- Dispositif suivant la revendication 1,2,3,4,5,6 on ce qu'il comporte quatre interrepteurs à forme des isogames, l'interrepteur de droite veut dire le déplacement du para-sol à droite, l'interrepteur en face, le déplacement du para-sol à gauche. L'interrepteur du dessus le déplacement du para-sol en avant, le quatrième interrepteur de dessous, le déplacement de ce dernier en arrière.



**FIG. 1**

1A-2