



## (12) BREVET D'INVENTION

- (11) N° de publication : **MA 27221 A1** (51) Cl. internationale : **F25D 21/08**  
(43) Date de publication : **01.02.2005**

- 
- (21) N° Dépôt : **27771**  
(22) Date de Dépôt : **07.07.2004**  
(71) Demandeur(s) : **YOUSSEF EL MOUJTAHID, 27, RUE ABDELMOUMEN RABAT (MA)**  
(72) Inventeur(s) : **YOUSSEF EL MOUJTAHID**  
(74) Mandataire : **YOUSSEF EL MOUJTAHID**

---

(54) Titre : **VAPORISATEUR ELECTRIQUE POUR CONDENSEURS**

- (57) Abrégé : Dispositif pour vaporiser les eaux refoulées par les condenseurs. L'invention concerne un dispositif permettant de vaporiser les eaux refoulées par les condenseurs tels que les climatiseurs, réfrigérateurs. Il est constitué d'un boîtier (8) qui se fixe avec les condenseurs en (9), et d'un réservoir (3) d'accumulation d'eau logé dans un porteur (12) où un fin de course (2) est intégré. Lorsque l'eau refoulée pénètre par le tuyau (4), une résistance chauffante (10) intégrée dans le réservoir (3) la transforme en vapeur, celle-ci sort par l'orifice d'échappement (5). Le dispositif selon l'invention est particulièrement destiné à la vaporisation des eaux refoulées par les condenseurs tels que : climatiseurs, réfrigérateurs.

**ABREGE**

Dispositif pour vaporiser les eaux refoulées par les condenseurs.

L'invention concerne un dispositif permettant de vaporiser les eaux refoulées par les condenseurs tels que les climatiseurs , réfrigérateurs.

5 Il est constitué d'un boîtier (8) qui se fixe avec les condenseurs en (9) , et d'un réservoir (3) d'accumulation d'eau logé dans un porteur (12) où un fin de course (2) est intégré .

10 Lorsque l'eau refoulée pénètre par le tuyau (4) , une résistance chauffante (10) intégrée dans le réservoir (3) la transforme en vapeur , celle-ci sort par l'orifice d'échappement (5).

Le dispositif selon l'invention est particulièrement destiné à la vaporisation des eaux refoulées par les condenseurs tels que : climatiseurs , réfrigérateurs.

27221

PV : 27771  
07/07/04

## DESCRIPTION

L'invention suivante concerne un dispositif de vaporisation des eaux refoulées par les condenseurs tels que les climatiseurs, réfrigérateurs.

5 Ces derniers temps l'utilisation croissante des appareils tels que les climatiseurs à engendrer énormément de problèmes, sans respecter les conditions hygiéniques, les eaux refoulées tombent parfois n'importe où, embarrassent les piétons, et les tuyaux utilisés pour les canaliser n'apportent pas une parfaite solution puisqu'ils abîment les façades des bâtiments.

10 La présente invention concerne un vaporisateur électrique comprenant deux parties essentielles : un réservoir d'accumulation des eaux refoulées et autour dudit réservoir un boîtier qui permet la fixation avec les condenseurs, ledit boîtier comprend un porteur de réservoir des eaux refoulées.

15 L'invention est décrite ci-après à l'aide d'un exemple de références aux dessins joints, dans lesquels :  
La figure 1 est une vue en coupe représentant le réservoir d'accumulation des eaux, logé à l'intérieur du boîtier, et tous les détails de l'appareil.

20 La figure 2 représente un schéma électrique du circuit de commande.

25 En références à ces dessins, le réservoir (3) s'appuyant sur le porteur (12) qui est lui-même fixé à l'intérieur du boîtier (8), ce dernier comporte un fin de course (2) intégré de détection de poids du réservoir(3).

30 Une fois l'eau refoulée pénètre par le tuyau (4), le réservoir (3) atteint un certain poids, et sous cet effet, le fin de course (2) est déclenché, ce dernier permet l'alimentation de la résistance chauffante (10) qui est intégrée à l'intérieur du réservoir (3), et au bout d'un certain temps l'eau se transforme en vapeur tout en sortant par l'orifice d'échappement (5).

Un fil électrique (6) offre la protection à l'appareil contre les défauts électriques.

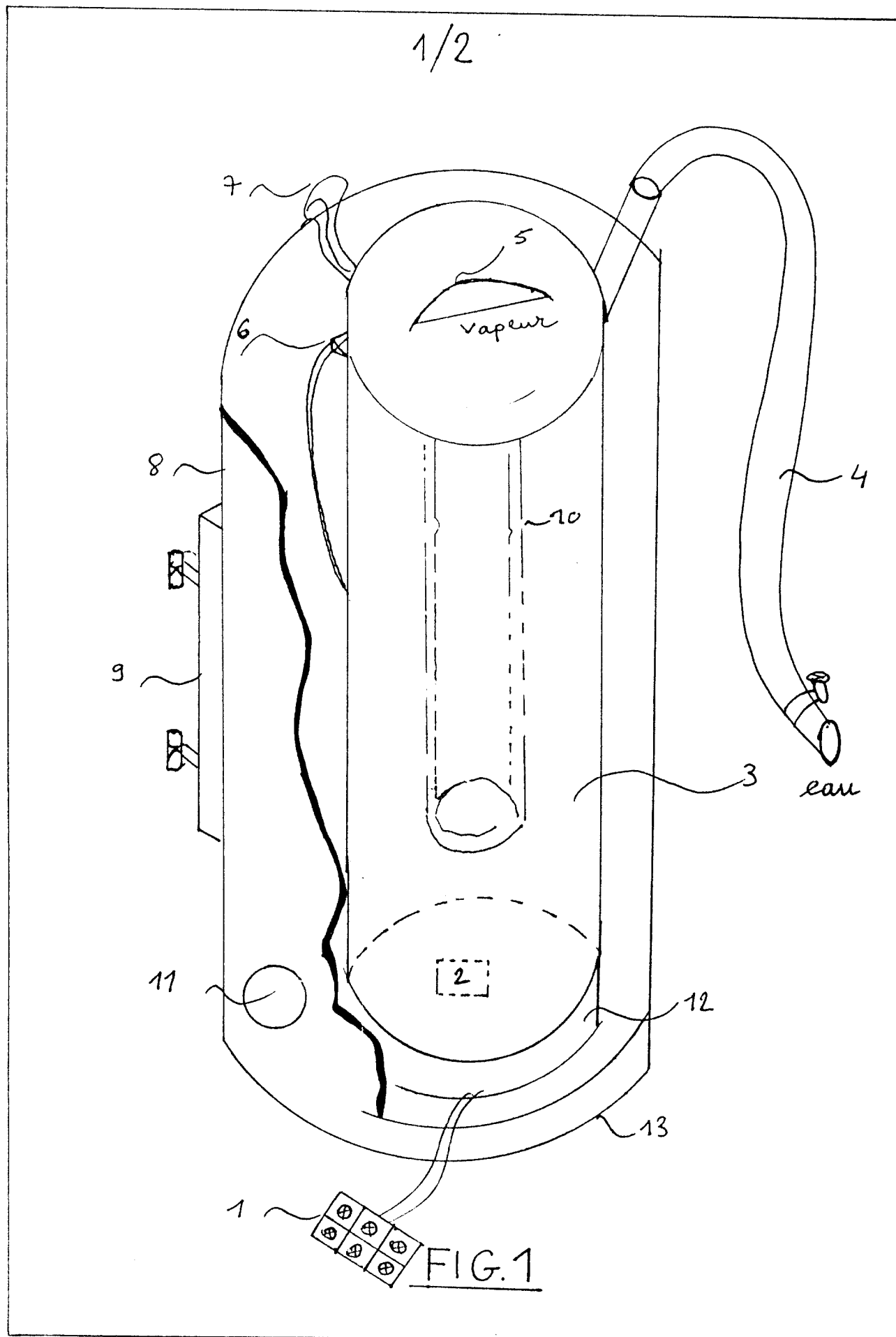
La partie (9) assure la fixation de l'appareil avec les condensateurs.

35 Le voyant lumineux (11) témoigne de la mise en tension de l'appareil , tout le circuit est alimenté par les bornes (1).

Caractéristiques de l'appareil :  $U = 220 \text{ V } (\sim) / P = 1000 \text{ W}$ .

## REVENDEICATIONS

- 5
- 1) Dispositif pour vaporiser l'eau refoulée par les condenseurs tels que les climatiseurs , réfrigérateurs , caractérisé en ce qu'il comporte un boîtier (8) permettant de porter le réservoir par le porteur (12) , où un fin de course (2) est intégré de détection de poids du réservoir (3).
  
  - 2) Dispositif selon la revendication 1 caractérisé en ce que le réservoir (3) contient une résistance chauffante (10) intégrée, transformant l'eau en vapeur et sortant par l'orifice d'échappement(5).
  
  - 10 3) Dispositif selon la revendication 1 ou la revendication 2 caractérisé en ce que le système est alimenté par les bornes (1) , la mise en tension est signalée par le voyant lumineux(11).
  
  - 15 4) Dispositif selon l'une quelconque des revendications précédentes caractérisé en ce que l'eau refoulée pénètre par le tuyau (4).



2/2

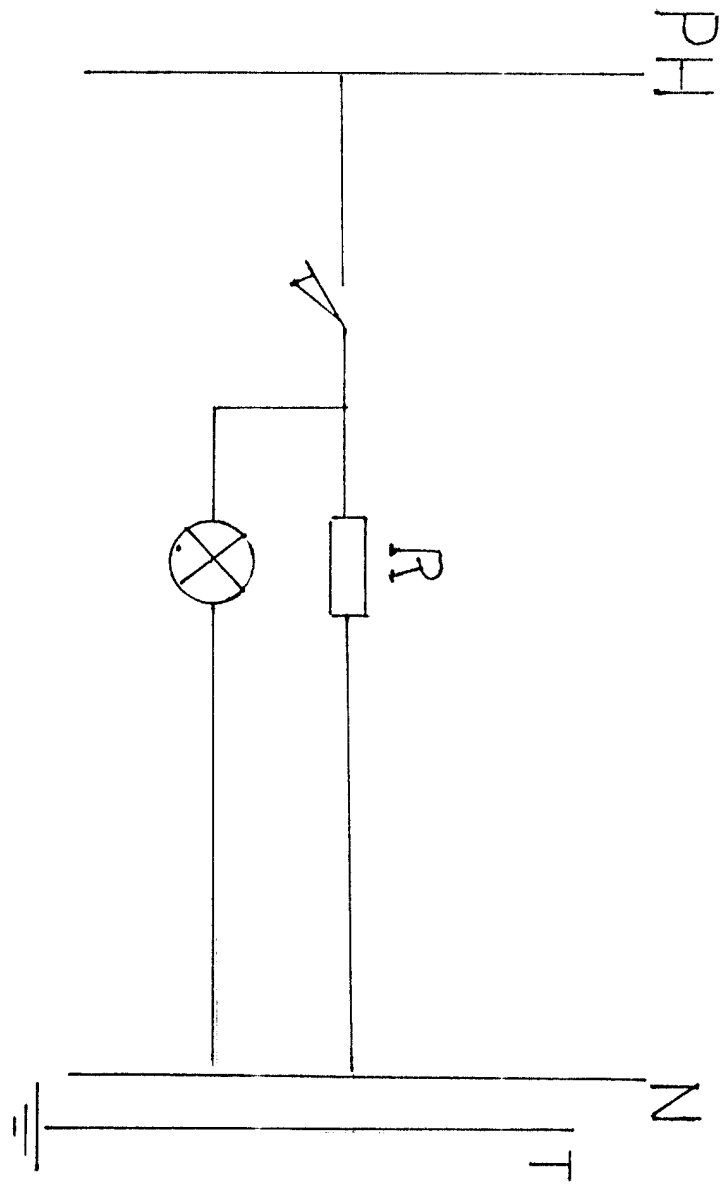


FIG. 2