



(12) BREVET D'INVENTION

(11) N° de publication : **MA 26132 A1** (51) Cl. internationale : **G09F 3/02**

(43) Date de publication :
01.04.2004

(21) N° Dépôt :
27513

(22) Date de Dépôt :
04.02.2004

(30) Données de Priorité :
07.08.2001 FR 01/10550

(86) Données relatives à la demande internationale selon le PCT:
PCT/FR02/02792 02.08.2002

(71) Demandeur(s) :
• **ROLLAIN, ERIC, 21, RUE GUITON, F-33460 ARSAC (FR)**
• **ROLLAIN, PASCAL, 5BIS, RUE CAZEAU VIEIL, F-33460 ARSAC (FR)**
• **ROLLAIN, BRUNO, 11, CHEMIN DES DURAGNES, F-33320 LE TAILLAN MEDOC (FR)**

(72) Inventeur(s) :
ROLLAIN, BRUNO ; ROLLAIN, PASCAL ; ROLLAIN, ERIC

(74) Mandataire :
CABINET PATENTMARK

(54) Titre : **ETIQUETTE MULTI-INFOMATIVE ET SON PROCEDE DE REALISATION**

(57) Abrégé : L 'OBJET DE L'INVENTION EST UNE ÉTIQUETTE MULTI-INFORMATIVE DESTINÉE À ÊTRE FIXÉE PAR ADHÉSIF SUR LA PAROI EXTERNE D'UN RÉCIPIENT, CONTENEUR OU ANALOGUE (8), CONTENANT OU RENFERMANT UN PRODUIT QUELCONQUE, CONSTITUÉE D'UNE SUPERPOSITION D'AU MOINS DEUX FEUILLETS (1,2) PORTANT CHACUN SUR AU MOINS L'UNE DES FACES DES INFORMATIONS, LE FEUILLET ARRIÈRE (2) ÉTANT SUSCEPTIBLE D'ÊTRE FIXÉ PAR TOUTE SA SURFACE CONTRE LADITE PAROI RÉCEPTRICE, CARACTÉRISÉE EN CE QUE LE FEUILLET AVANT (1) PRÉSENTE UN PREMIER BORD AGENCE DE FAÇON QUE LES FEUILLETS AVANT (1) ET ARRIÈRE (2) SOIENT, LORSQUE L'ETIQUETTE EST EN PLACE, PLAQUES L'UN CONTRE L'AUTRE ET EN CE QUE LE FEUILLET AVANT (1) PRÉSENTE AU MOINS UNE BANDE D'ARRACHAGE (7).

BREVET D'INVENTION

DEPOSANTS

Bruno ROLLAIN, Eric ROLLAIN, Pascal ROLLAIN

TITRE :

Etiquette multi-informative et son procédé de réalisation

REVENDICATION DE PRIORITES

France	N°01/10550	du 07/08/2001
France	N°01/14935	du 19/11/2001

26132

6 1 1 2004

ABREGÉ DESCRIPTIF

- L'objet de l'invention est une étiquette multi-informative destinée à être fixée par adhésif sur la paroi externe d'un récipient, conteneur ou analogue (B), contenant ou renfermant un produit quelconque, constituée d'une superposition d'au moins deux feuillets (1,2) portant chacun sur au moins l'une des faces des informations, le feuillet arrière (2) étant susceptible d'être fixé par toute sa surface contre ladite paroi réceptrice, caractérisée en ce que le feuillet avant (1) présente un premier bord agencé de façon que les feuillets avant (1) et arrière (2) soient, lorsque l'étiquette est en place, plaqués l'un contre l'autre et en ce que le feuillet avant (1) présente au moins une bande d'arrachage (7).

FIGURE 2

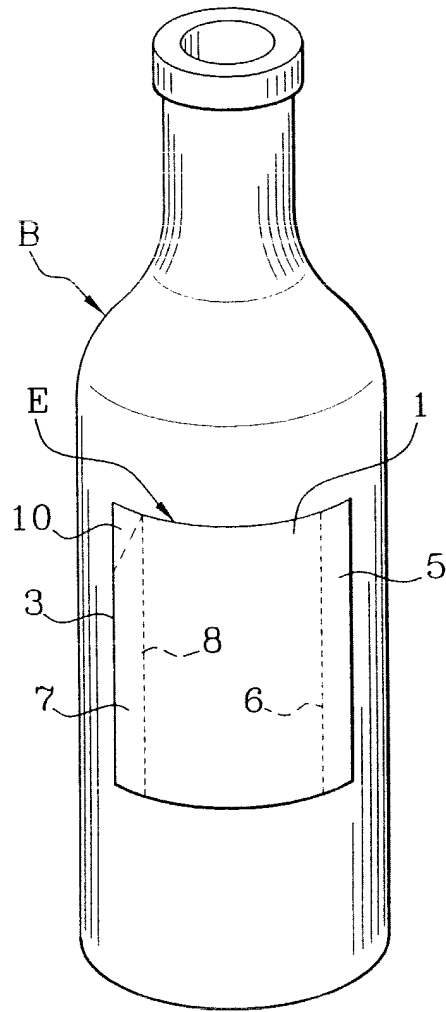


FIGURE POUR ABREGE

ETIQUETTE MULTI-INFORMATIVE ET SON PROCEDE DE REALISATION

La présente invention se rapporte à une étiquette multi-informative et, d'une manière plus générale à un support d'information du type étiquette, rapporté sur un récipient, un conteneur, un conditionnement quelconque contenant ou renfermant un produit quelconque, alimentaire ou non, et
5 constitué d'une pluralité de feuillets portant chacun des informations.

On sait déjà munir des récipients tels que des bouteilles ou analogues d'éléments rapportés en plus de l'étiquette ou de l'étiquetage conventionnel, et constitués d'étiquettes supplémentaires ou contre-étiquettes ou d'un support informatif de structure plus ou moins complexe, telle qu'un petit livret
10 ou une structure découpée en carton, solidarisée par divers moyens du récipient.

Généralement, ces éléments rapportés portent des informations liées plus ou moins directement au produit contenu dans le récipient.

Ces systèmes ne sont pas pratiques et sont coûteux du fait de leur
15 nature et de leur mode de mise en place.

La présente invention vise à proposer un moyen simple multi-informatif unique combinant les diverses fonctions jouées séparément par les dispositifs connus qui tous conduisent à diviser l'espace utile sur le récipient entre une zone destinée à l'étiquetage conventionnel et obligatoire et une autre zone
20 affectée à un affichage complémentaire d'informations.

A cet effet, l'invention a pour objet une étiquette multi-informative destinée à être fixée par adhésif sur la paroi externe d'un récipient, conteneur ou analogue, contenant ou renfermant un produit quelconque, constituée d'une

superposition d'au moins deux feuillets portant chacun sur au moins l'une des faces des informations, le feuillet arrière étant susceptible d'être fixé par toute sa surface contre ladite paroi réceptrice, caractérisée en ce que le feuillet avant présente un premier bord agencé de façon que les feuillets avant et arrière soient, lorsque
5 l'étiquette est en place, plaqués l'un contre l'autre, et en ce que le feuillet avant présente le long d'un second bord opposé audit premier bord, une bande d'arrachage.

Suivant un mode de réalisation préféré, ledit premier bord du feuillet avant est prolongé par une partie en débordement du feuillet arrière, cette partie étant susceptible d'être fixée par adhésif sur ladite paroi réceptrice et
10 étant séparée du reste du feuillet par une ligne de pliage pouvant également permettre une séparation éventuelle.

L'étiquette peut avoir un contour de forme et dimensions quelconques, en fonction notamment de la nature du récipient, par exemple une bouteille en verre ou en matière plastique contenant un produit liquide alimentaire ou non,
15 ou bien encore une boîte métallique renfermant une conserve alimentaire ou un liquide quelconque.

Suivant un mode de réalisation préféré, l'étiquette a une forme générale rectangulaire, la partie en débordement du feuillet avant s'étendant par exemple le long de l'un des bords latéraux de l'étiquette. Le long du bord
20 opposé est avantageusement ménagé dans le feuillet avant une bande verticale détachable séparée du reste du feuillet par une première ligne de moindre résistance, ladite bande détachable étant attenante au feuillet arrière et séparée de ce dernier par une seconde ligne de moindre résistance.

Pour faciliter le détachement de ladite bande, celle-ci est
25 avantageusement munie d'un filet transversal de moindre résistance délimitant un onglet de détachement.

L'étiquette peut bien entendu comporter plus de deux feuillets superposés, par exemple trois feuillets, le troisième étant interposé entre ledit feuillet avant et ledit feuillet arrière et solidaire de ce dernier au droit d'une
30 ligne de pliage. Ainsi, on obtient une étiquette formée d'un seul tenant replié en trois volets superposés.

L'étiquette peut également comporter quatre ou cinq feuillets, voire six feuillets, superposés.

D'une manière générale, le feuillet dit arrière est flanqué le long d'un de ses bords du feuillet dit avant et, le long d'un bord opposé, de feuillets successifs N° 3, 4, 5 ou 6, qui sont à la suite, séparés par des lignes de pliage et soit pliés soit roulés en accordéon en sorte que l'empilage des feuillets forme un ensemble mince, plat, aux dimensions du feuillet dit avant qui a de préférence la fonction d'étiquette classique, par exemple d'une bouteille de vin.

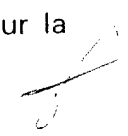
10 En variante, le feuillet avant peut être prolongé en débordement du feuillet arrière et attenant à un autre feuillet replié entre les feuillets avant et arrière, la partie de cet autre feuillet en débordement du feuillet arrière étant revêtue d'un adhésif, et pouvant éventuellement être prolongé par un ou plusieurs autres feuillets pliés en accordéon ou roulés.

15 Les autres informations disponibles sur l'étiquette se trouvent sur la face interne du feuillet avant, sur la face externe du feuillet arrière et sur les deux faces des feuillets complémentaires interposés.

L'arrachement de la bande détachable libère le feuillet avant qui peut être alors ouvert comme une page d'un livre, par pivotement le long de ladite 20 ligne de pliage de sa partie en débordement du feuillet arrière. Les éventuels feuillets intermédiaires sont alors librement accessibles et peuvent se déployer ou se déplier.

L'invention a également pour objet un procédé de réalisation de telles étiquettes, plus particulièrement, bien que non exclusivement, destiné à 25 l'étiquetage de bouteilles de vins ou analogues.

Plus précisément, l'objet de l'invention est un procédé de réalisation d'une étiquette multi-informative d'un seul tenant et constitué d'un feuillet avant articulé sur un feuillet arrière le long d'un côté de l'étiquette, le feuillet arrière étant ou non solidaire d'un ou plusieurs feuillets intermédiaires, à partir 30 d'un support papier présentant une face d'encollage et une face d'impression, caractérisé en ce que l'impression de la face exposée, après pose, du feuillet avant est réalisée sur la face d'encollage dudit feuillet, cependant que sur la



face opposée à la face d'encollage du feuillet arrière sont réalisés une impression à l'aide d'une encre de préférence opacifiante et un revêtement d'un vernis de sur-impression.

Une telle étiquette est plus particulièrement destinée à une pose en
5 chaîne ou mécanique.

Suivant un autre mode de réalisation, le feuillet avant présente un bord en regard d'un bord du feuillet arrière, les deux bords en regard étant liés par un cordon d'adhésif.

D'autres caractéristiques et avantages ressortiront de la description qui
10 va suivre de modes de réalisation d'étiquettes selon l'invention, description donnée à titre d'exemple uniquement et en regard des dessins annexés sur lesquels :

- Figure 1 est une vue en perspective d'une étiquette selon l'invention à deux feuillets ;
- 15 - Figure 2 illustre une étiquette du type de la figure 1 en place sur une bouteille ;
- Figure 3 représente la bouteille de la figure 2 avec le feuillet avant déployé ;
- Figure 4 est une vue analogue à celle de la figure 1, représentant une étiquette à trois feuillets ;
- 20 - Figure 5 est une vue analogue à celle de la figure 3, représentant l'étiquette de la figure 4 en position de déploiement du feuillet avant ;
- Figure 6 illustre une variante de réalisation de l'étiquette à deux feuillets de la figure 1,
- 25 - Figure 7 illustre une variante de réalisation de l'étiquette de la figure 4 ;
- Figure 8 est une vue schématique en coupe transversale d'un autre mode de réalisation de l'étiquette de la figure 1 ;
- 30 - Figure 9 illustre une variante de la figure 8,

- Figure 10 est une vue d'une étiquette selon la figure 9 après enlèvement de la bande détachable et déploiement du feuillet avant et ;
- Figure 11 illustre encore une autre variante.

5 Sur la figure 1, on a représenté une étiquette selon l'invention, de format rectangulaire, type étiquette de bouteilles de vin par exemple.

L'étiquette comprend deux feuillets rectangulaires susceptibles de se superposer, respectivement un feuillet 1 dit avant car destiné à porter les informations conventionnelles d'une étiquette et donc nécessairement et dans
10 tous les cas visible lorsque l'étiquette est mise en place sur la bouteille et un feuillet 2 dit arrière destiné à être fixé par adhésif sur la bouteille.

Les deux feuillets 1, 2 sont solidaires au droit d'une ligne de pliage 3 définissant par exemple le bord vertical gauche de l'étiquette, cette ligne présentant également une moindre résistance pour permettre une séparation
15 ultérieure comme on le verra plus loin.


Conformément à l'invention, le feuillet avant 1 est débordant par rapport au feuillet arrière 2, au droit par exemple du bord vertical droit 4 de ce feuillet 2.

La partie débordante 5 du feuillet 1 a par exemple une forme de bande
20 rectangulaire étroite séparée du reste du feuillet 1 par une ligne 6 de pliage.

Dans le mode de réalisation illustré par la figure 1, le feuillet avant 1 comprend également sur son flanc gauche une bande rectangulaire étroite 7, par exemple identique à la bande 5 et séparée du reste du feuillet 1 par une
ligne 8 de moindre résistance.

25 Enfin, dans la partie supérieure de la bande 7, est ménagé un filet transversal 9 de moindre résistance, délimitant un onglet triangulaire 10 de détachement.

L'étiquette (1, 2) est d'une seule pièce en matériau approprié tel que papier, carton, film plastique, métallique, souple se prêtant à un collage ou
30 toute autre fixation sur un support plan ou cintré d'une nature quelconque, suivant les usages envisagés.



La figure 2 illustre une étiquette E du type de la figure 1 en place sur une bouteille de vin B par exemple.

Le feuillet avant 1 occupe toute la face visible de l'étiquette et porte toutes les informations traditionnelles nécessaires ou utiles.


5 L'étiquette E est collée sur la bouteille, d'une part, par le feuillet arrière 1, dont la totalité de la face tournée vers la bouteille est fixée par des moyens de collage conventionnels et à la manière habituelle et, d'autre part, par la bande dépassante 5 du feuillet avant 1, la face arrière de ladite bande 5 étant également dans sa totalité collée sur la bouteille B.

10 Les étiquettes E se manipulent et se mettent en place par des moyens conventionnels, les étiquettes étant individualisées et stockées à l'état replié, l'enduction de colle ou adhésif s'effectuant à la manière connue sur la face arrière de l'étiquette dont les deux feuillets 1, 2 sont plaqués l'un sur l'autre.

Lorsque l'on veut accéder aux informations portées par la face interne
15 du feuillet 1 et la face avant du feuillet 2, il suffit d'enlever l'onglet 10 (figure 2) ce qui permet de détacher aisément la bande d'arrachage 7, les lignes 3 et 8 étant des lignes de moindre résistance. Ensuite, le feuillet 1 est déployé (figure 3) par pivotement au droit de la ligne 6 à la manière d'une page de livre.

20 Il est à noter que la position des parties 5 et 7 de l'étiquette E pourrait être inversée, la bande détachable 7 étant à droite de l'étiquette et le feuillet 1 s'ouvrant vers la gauche de la bouteille et non plus vers la droite comme sur la figure 3.

En variante la bande d'arrachage pourrait être, comme illustrée en 7' sur
25 la figure 1, attenante à la ligne 6. Dans ce cas, après enlèvement de la bande 7', le feuillet, le feuillet se déploie par pivotement autour de la ligne 3. La bande d'arrachage pourrait également être toujours verticale mais à distance de l'une et l'autre des lignes 3 et 6, par exemple dans la zone centrale de l'étiquette, le feuillet 1 se divisant après enlèvement de la bande en deux
30 demi-feuillets par pivotement autour des lignes 3 et 6 respectivement.



Selon encore une autre variante, dans le cas de surface d'apposition des étiquettes plane, on peut prévoir dans le feuillet avant 1 plusieurs bandes d'arrachage parallèles et côte à côte, disposées horizontalement.

La figure 4 illustre une variante d'étiquette à trois feuillets, à savoir un
5 feuillet avant 1 attaché à un feuillet arrière 2, lui-même prolongé par un troisième feuillet 12, de même format que le feuillet 2 et interposé entre les feuillets 1 et 2.

Le feuillet 12 est libre et est simplement articulé sur le feuillet arrière 2 le long du bord 4 de ce dernier.

10 Lorsque l'étiquette de la figure 4 est en place par exemple sur une bouteille, elle a strictement le même aspect que l'étiquette de la figure 2.

Le déploiement du feuillet 1 (figure 5) libère le feuillet 12 qui peut pivoter autour de la ligne de pliage 4 (confondue avec la ligne 6) pour dévoiler les informations sur les deux faces du feuillet 12 ainsi que sur la face visible
15 du feuillet 2 et que, bien sûr, la face arrière du feuillet 1.

La ligne 4 peut être une ligne de moindre résistance permettant le détachement total et propre du feuillet 12 si on le souhaite. A cet effet, la ligne 4, de même que la ligne de pliage 3 et que les lignes 6 et 8, peuvent être avantageusement munies de micro-perforations alignées.

20 Eventuellement, le feuillet 12 peut être prolongé sur son bord libre 13 faisant alors office de ligne de pliage, voire de ligne de moindre résistance, par un quatrième feuillet représenté en tirets en 14 sur la figure 5 et de même format que le feuillet 12.

Un nombre encore supérieur de feuillets, cinq, six ou davantage,
25 peuvent être prévus en étant rattachés au bord 4 du feuillet arrière 2 et en étant pliés en accordéon comme illustré en figure 5 ou roulés.

D'une manière générale, l'étiquette selon l'invention est d'un seul tenant et constituée de feuillets à la suite les uns des autres.

Le contour de l'étiquette peut être quelconque, rectangulaire, carré,
30 polygonal, curviligne etc... Le long d'un côté ou d'une partie du contour, le feuillet dit avant (1) et le feuillet dit arrière (2) sont solidaires et articulés, voire détachables, cependant que sur au moins un autre côté ou sur au moins une

autre partie dudit contour, le feuillet dit avant (1) est en débordement partiel du feuillet arrière (2), les feuillets intermédiaires, s'il y en a, tels que les feuillets 12 et 14 des figures 4 et 5, ayant un format de préférence mais pas nécessairement similaire à celui du feuillet arrière 2.

5 Dans le mode de réalisation de la figure 4, les feuillets 1 et 2 sont articulés le long du bord vertical gauche, cependant que le feuillet avant 1 déborde le feuillet arrière 2 sur le bord vertical droit de l'étiquette. L'agencement peut bien entendu être inversé comme pour le mode de réalisation de la figure 2.


10 De même, l'articulation entre les feuillets 1 et 2 pourrait être le long du bord horizontal supérieur ou inférieur et la bande dépassante 5 en partie basse ou haute de l'étiquette pourvu qu'une bande détachable soit prévue, en opposition à la bande dépassante du feuillet avant 1 pour le déploiement de ce dernier.

15 Les variantes de positionnement de la bande d'arrachage 7 du mode de réalisation de la figure 1 s'appliquent bien entendu au mode de réalisation de la figure 4.

La figure 6 illustre une autre variante de réalisation de l'étiquette de la figure 1, selon laquelle la bande 5 du feuillet avant 1 est encochée en 15
20 pour laisser apparaître un prolongement 16 de mêmes dimensions du feuillet arrière 2.

Une fois l'étiquette en place, la bande 5 est complétée par la partie 16, mais les deux parties de cette bande peuvent être individualisées par un code de couleurs ou des informations spécifiques indiquant que derrière le feuillet 1,
25 il y a d'autres informations à découvrir.

La figure 7 illustre un même principe appliqué à une étiquette du type de la figure 4 à trois feuillets respectivement 1, 2, et 12, les deux feuillets non visibles 2 et 12 étant signalés par des parties, respectivement 17 et 18 solidaires desdits feuillets et apparaissant dans des encoches ménagées à cet effet, à savoir 19 dans la bande 7 détachable du feuillet 1 et 20 dans le
30 feuillet 12.



Le principe de la figure 7 est applicable à l'étiquette de la figure 1, l'encoche ménagée dans la bande d'arrachage 7 faisant apparaître une partie du feuillet arrière 2.

Il est à noter que dans l'étiquette de la figure 7, la bande d'arrachage 7 pourrait être en tout autre endroit, par exemple attenante à la ligne 6.

Bien entendu, les nombres, formes, dimensions et implantations locales dans l'étiquette desdites encoches ou prolongements coopérants peuvent varier dans une large mesure.

Suivant une autre variante, l'étiquette peut comporter un feuillet avant 1 qui ne soit pas en débordement du feuillet arrière 2. A cet effet, le feuillet avant 1 comporte un bord en regard d'un bord du feuillet arrière 2, les deux bords étant liés, à la fabrication de l'étiquette, par un cordon adhésif.

La figure 8 illustre un tel mode de réalisation. On a représenté en 1 le feuillet avant avec sa bande détachable 7 délimitée par la ligne de moindre résistance 8 et la ligne de pliage 3 de séparation entre le feuillet avant 1 et le feuillet arrière 2, les deux autres bords opposés de ces deux feuillets 1, 2 étant jointifs et liés par un cordon adhésif 21 courant sur toute la hauteur de l'étiquette.

La figure 9 illustre une variante dans laquelle le feuillet arrière 2 est prolongé, au droit du cordon adhésif 21 liant les feuillets 1 et 2, par un premier feuillet intérieur 12, lui-même prolongé par un second feuillet intérieur 14, les feuillets 1, 12 et 14 étant pliés en accordéon.

Il est à noter que ces mêmes feuillets pourraient être disposés enroulés.

En 7, est désignée la bande détachable du feuillet avant 1, cette bande pouvant être, là aussi, placée à un autre endroit, par exemple, attenante au cordon 21

La figure 10 représente une étiquette selon la figure 9, le feuillet 1 étant déployé, après détachement de la bande 7 pouvant être, là aussi, placée à un autre endroit, par exemple, attendant au cordon 21.

La figure 11 illustre encore une autre variante selon laquelle le feuillet avant 1 se prolonge, à l'opposé de son bord 3 d'articulation sur le feuillet arrière 2, par une partie 5 en débordement du feuillet arrière 2, laquelle partie

5 est elle-même prolongée par un autre feuillet 22 replié entre le feuillet avant 1 et le feuillet arrière 2 et lui-même prolongé par encore un autre feuillet 23 (ou plusieurs), lesdits feuillets supplémentaires (22,23) étant pliés en accordéon ou roulés.

5 La partie 24 du feuillet 22 qui débordé du feuillet arrière 2 est revêtue d'un adhésif, cette partie 24 étant délimitée par une ligne 25 en regard de la ligne 4 et assurant le collage du feuillet avant 1 sur le support d'étiquette.

En 7 est représentée la bande d'arrachage du feuillet avant 1. Cette bande 7 pourrait être disposée en un autre endroit, par exemple en 10 juxtaposition à la partie 5.

De préférence, le feuillet 22 ne s'étend pas en regard de la bande d'arrachage 7. On obtient ainsi des étiquettes qui présentent sur leurs deux bords latéraux opposés une même épaisseur (deux feuillets). Ceci facilite le stockage à plat d'étiquettes empilées qui demeurent horizontales, ce qui ne 15 serait pas le cas si l'un des bords des étiquettes avait une épaisseur différente de celle de l'autre bord.

Pour les mêmes raisons, le stockage de telles étiquettes pré-adhésives et déposées sur une bande siliconée en rouleau donne un rouleau symétrique.

Dans tous les modes de réalisation décrits ci-dessus, l'onglet 10 peut 20 être remplacé ou complété par un élément associé rapporté ayant même fonction d'aide à la saisie de la bande d'arrachage. Cet élément pourrait être par exemple, une bandelette, une tirette, un cordonnet ou autre, positionné à l'intérieur de l'étiquette en faisant saillie à hauteur de la bande d'arrachage et assurant une ouverture facile. On a représenté en 26 sur la figure 7 un tel 25 élément constitué par une bandelette insérée entre les feuillets 1 et 12, collée sur le feuillet 1 et dépassant avec une extrémité librement accessible à hauteur de la partie 18. Dans le cas du mode de réalisation des figures 8 et 9 cet élément pourrait être un fil incorporé dans le cordon adhésif 21, la bande d'arrachage étant attenante à ce cordon 21.

30 Enfin, les divers feuillets de l'étiquette selon l'invention peuvent porter toutes sortes d'informations liées ou non les unes aux autres ainsi qu'au

produit contenu dans la bouteille, le récipient, le conteneur, etc... muni de ladite étiquette et être individualisés par tous graphismes, couleurs, etc.....

Il est à noter qu'une puce électronique plate peut être posée à l'intérieur de l'étiquette, sur l'une des faces d'un feuillet à des fins par exemple de
5 traçabilité ou de contrôle

L'invention a également pour objet un procédé de réalisation de telles étiquettes, en particulier d'étiquettes telles que représentées sur les dessins et aptes à une pose en chaîne ou mécanique.


A cet effet, l'invention a pour objet un procédé de réalisation d'une
10 étiquette multi-informative d'un seul tenant et constitué d'un feuillet avant articulé sur un feuillet arrière 2 le long d'un côté 3 de l'étiquette, le feuillet arrière 2 étant ou non solidaire d'un ou plusieurs feuillets intermédiaires 12, 14, à partir d'un support papier présentant une face d'encollage et une face d'impression, caractérisé en ce que l'impression de la face exposée, après
15 pose, du feuillet avant 1 est réalisée sur la face d'encollage dudit feuillet 1, cependant que sur la face opposée à la face d'encollage du feuillet arrière 2 sont réalisés une impression à l'aide d'une encre de préférence opacifiante et un revêtement d'un vernis de sur-impression.

Dans une telle étiquette la face exposée après pose est, de même que la
20 face du feuillet arrière 2 collée sur la bouteille B, sur la face d'encollage du papier support. On sait en effet que cette face d'encollage présente un aspect physique (plus mat et rugueux) différent de celui (plus lisse) de la face destinée à l'impression.

Ceci permet notamment de réaliser des étiquettes auto-collantes
25 stockées sur rouleau.

Par ailleurs, l'utilisation d'une encre opacifiante pour la réalisation d'une impression sur la face exposée du feuillet arrière 2 et d'un revêtement d'un vernis de sur-impression sur cette même face, d'une part, évite, le collage du feuillet plaqué sur le feuillet arrière et, d'autre part, permet d'effectuer une
30 impression qui ne transparaît pas sur la face exposée de l'étiquette en place.

En l'absence d'un tel vernis, la colle de la face d'encollage du feuillet arrière 2 risquerait de migrer à travers ce dernier.



Il est à noter qu'il est possible de reproduire sur la face exposée du
feuillet arrière 2 le contenu informatif de la face exposée (feuillet avant 1) de
l'étiquette, satisfaisant ainsi la réglementation de l'étiquetage du vin, précisant
que le support de ce contenu informatif doit obligatoirement adhérer par toute
5 sa surface au contenant.



REVENDEICATIONS

1. Etiquette multi-informative destinée à être fixée par adhésif sur la paroi externe d'un récipient, conteneur ou analogue (B), contenant ou renfermant un produit quelconque, constituée d'une superposition d'au moins deux feuillets (1,2) solidaires entre eux portant chacun sur au moins l'une des
5 faces des informations, le feuillet arrière (2) étant susceptible d'être fixé par toute sa surface contre ladite paroi réceptrice, et le feuillet avant (1) présentant un premier bord agencé de façon que les feuillets avant (1) et arrière (2) soient, lorsque l'étiquette est en place, plaqués l'un contre l'autre, caractérisée en ce que le feuillet avant (1) présente au moins une bande
10 d'arrachage (7).

2. Etiquette selon la revendication 1, caractérisée en ce que ledit premier bord du feuillet avant (1) est prolongé par une partie (5) en débordement du feuillet arrière (2), cette partie étant susceptible d'être fixée par adhésif sur ladite paroi réceptrice et étant séparée du reste du feuillet (1)
15 par une ligne de pliage (6) pouvant également permettre une séparation éventuelle.

3. Etiquette selon la revendication 1, caractérisée en ce que ledit premier bord du feuillet avant (1) est prolongé par une partie (5) en débordement du feuillet arrière (2) attenante à un autre feuillet replié entre les
20 feuillets avant (1) et arrière (2), la partie de cet autre feuillet en débordement du feuillet arrière (2) étant susceptible d'être fixée par adhésif sur ladite paroi réceptrice, ledit autre feuillet étant éventuellement prolongé par un ou plusieurs autres feuillets pliés en accordéon ou roulés.

4. Etiquette selon la revendication 1, caractérisée en ce que ledit
25 premier bord du feuillet avant (1) est en regard d'un bord du feuillet arrière (2), les deux bords en regard étant liés par un cordon d'adhésif (21).

5. Etiquette selon l'une des revendications 1 à 4, caractérisée en ce que ladite bande d'arrachage (7) jouxte ledit premier bord du feuillet avant (1).

6. Etiquette selon l'une des revendications 1 à 4, caractérisée en ce que
30 ladite bande d'arrachage (7) jouxte un autre bord du feuillet avant (1).

7. Etiquette selon l'une des revendications 1 à 4, caractérisée en ce que ladite bande d'arrachage (7) est parallèle à deux bords opposés du feuillet avant (1) et à distance de chacun de ces bords.

8. Etiquette selon l'une des revendications 1 à 4, caractérisée en ce qu'elle comporte plusieurs bandes d'arrachage parallèles, côte à côte, disposées parallèlement ou orthogonalement audit premier bord du feuillet avant (1).

9. Etiquette selon la revendication 2 ou 3, caractérisée en ce qu'elle est d'un seul tenant et constituée de feuillets (1, 2, 12, 14) adjacents, le feuillet avant (1) étant articulé sur le feuillet arrière (2) le long d'un côté ou d'une partie du contour de l'étiquette, ladite bande d'arrachage (7) jouxtant le bord de pliage (3) des feuillets avant (1) et arrière (2).

10. Etiquette selon la revendication 9, caractérisée en ce que les feuillets (1, 2, 12, 14) ont une forme rectangulaire et sont pliés en accordéon ou roulés.

11. Etiquette suivant la revendication 10, caractérisé en ce que le feuillet avant (1) présente une bande dépassante (5) le long d'un bord latéral de l'étiquette, la bande d'arrachage (7) étant ménagée le long du bord latéral opposé, attenante au feuillet arrière (2) et séparée de ce dernier par une première ligne de moindre résistance (3) ainsi que du reste du feuillet avant (1) par une seconde ligne de moindre résistance (8).


12. Etiquette suivant l'une des revendications 1 à 11, caractérisée en ce que la ou chaque bande d'arrachage (7) comporte des moyens facilitant le détachement tels qu'un onglet (10) et/ou un élément rapporté (26) faisant saillie.

13. Etiquette suivant l'une des revendications 1 à 12, caractérisée en ce que les lignes de pliage (3, 4, 13) séparant les divers feuillets (1, 2, 12, 14) et/ou les lignes de séparation (6, 8) ménagées sur le feuillet avant (1) comportent des micro-perforations.

14. Etiquette suivant l'une des revendications 2 et 9 à 13, caractérisée en ce que la bande dépassante (5) du feuillet avant (1) est munie d'une encoche (15) faisant apparaître une partie (16) du feuillet arrière (2).

15. Etiquette suivant l'une des revendications 1 à 14, caractérisée en ce que la bande d'arrachage (7) est munie d'une encoche (19) faisant apparaître une partie (17, 18) d'au moins un des feuillets (1, 2, 12).

16. Procédé de réalisation d'une étiquette selon l'une quelconque des
5 revendications 1 à 15, à partir d'un support papier présentant une face d'encollage et une face d'impression, caractérisé en ce que l'impression de la face exposée, après pose, du feuillet avant (1) est réalisé sur la face d'encollage dudit feuillet (1), cependant que sur la face opposée à la face d'encollage du feuillet arrière (2) sont réalisés une impression à l'aide d'une
10 encre de préférence opacifiante et un revêtement d'un vernis de sur-
impression.



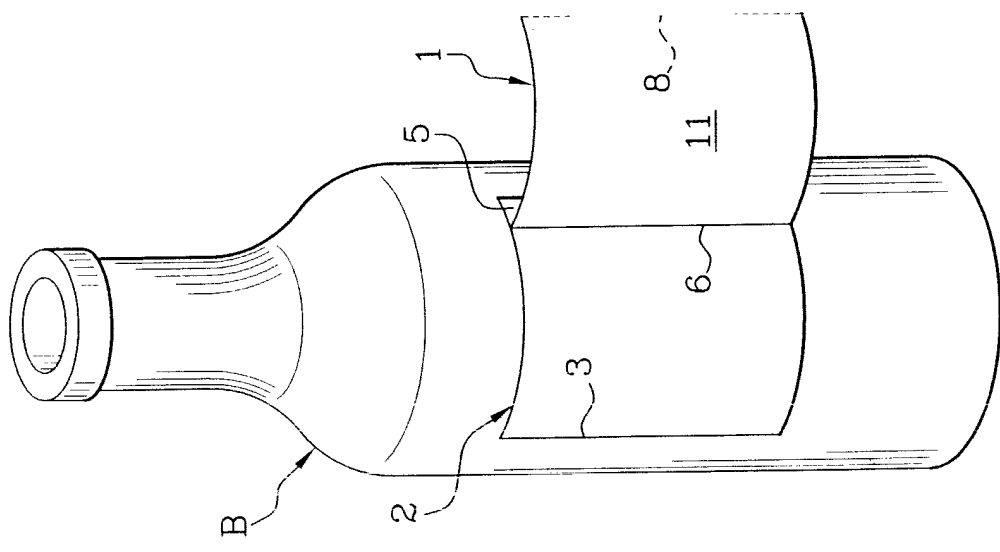


Fig. 3

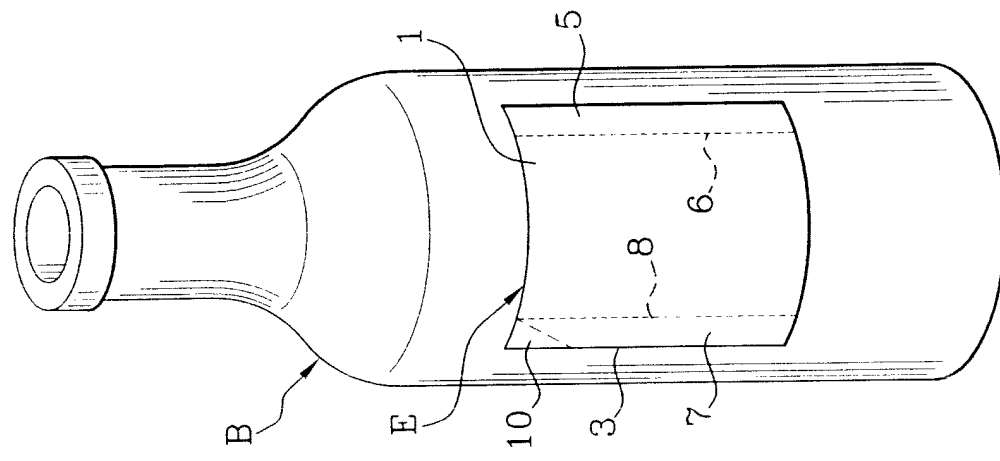


Fig. 2

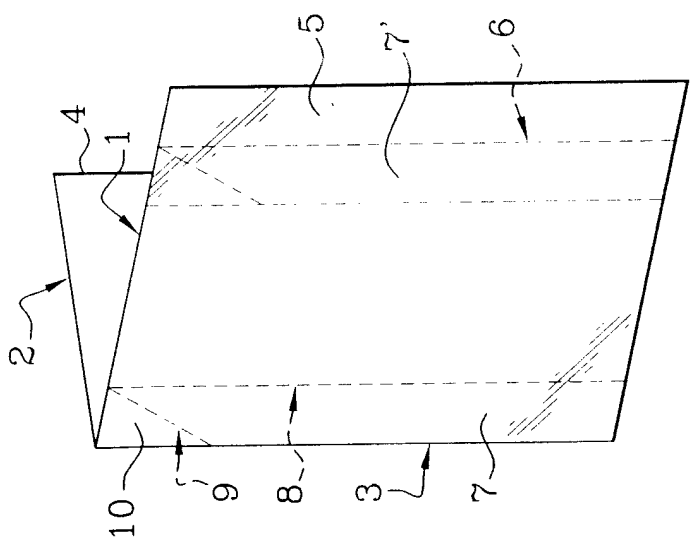


Fig. 1

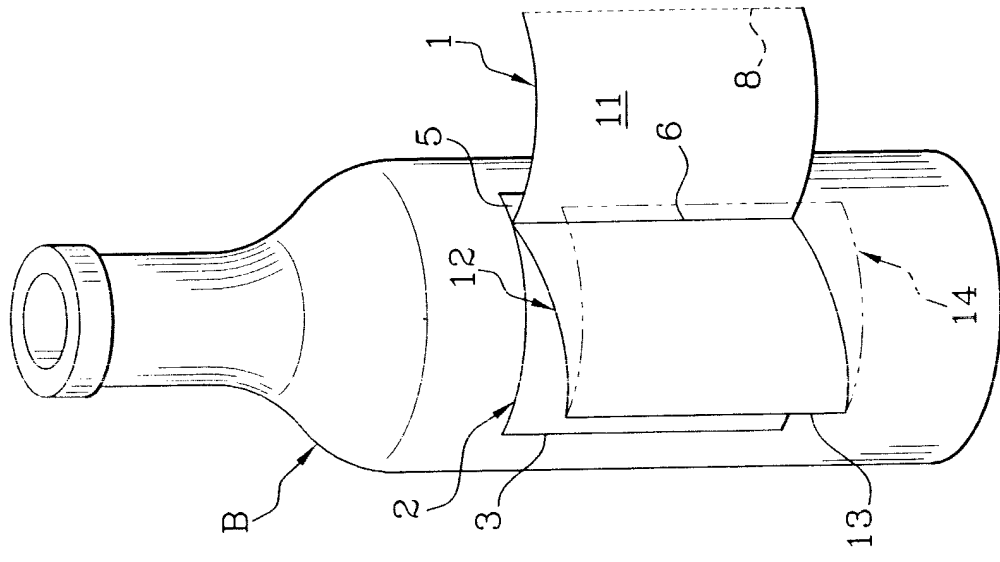


Fig. 5

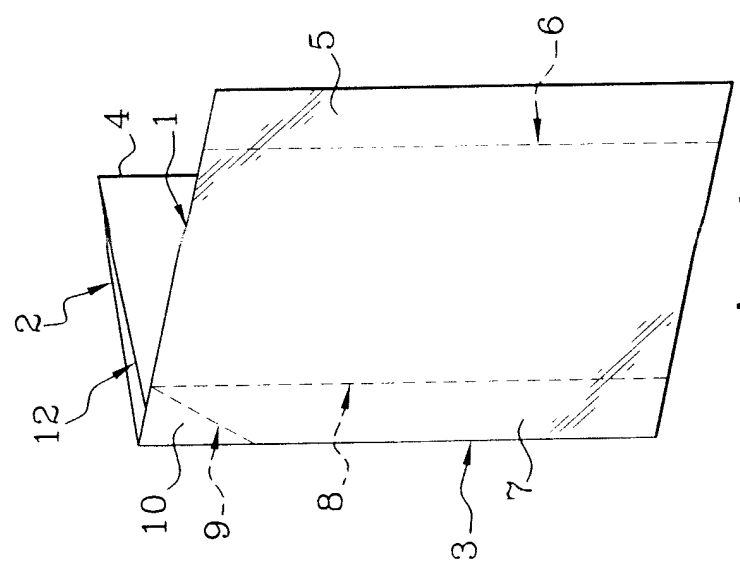


Fig. 4

[Handwritten mark]

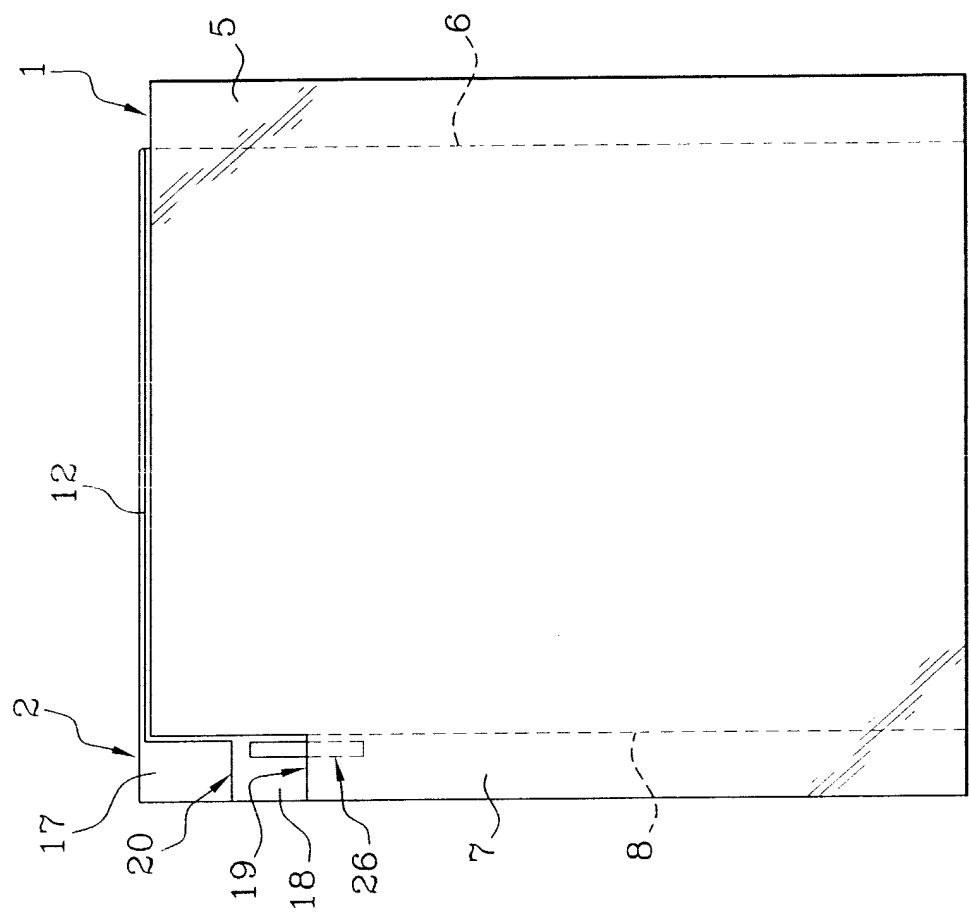


Fig. 7

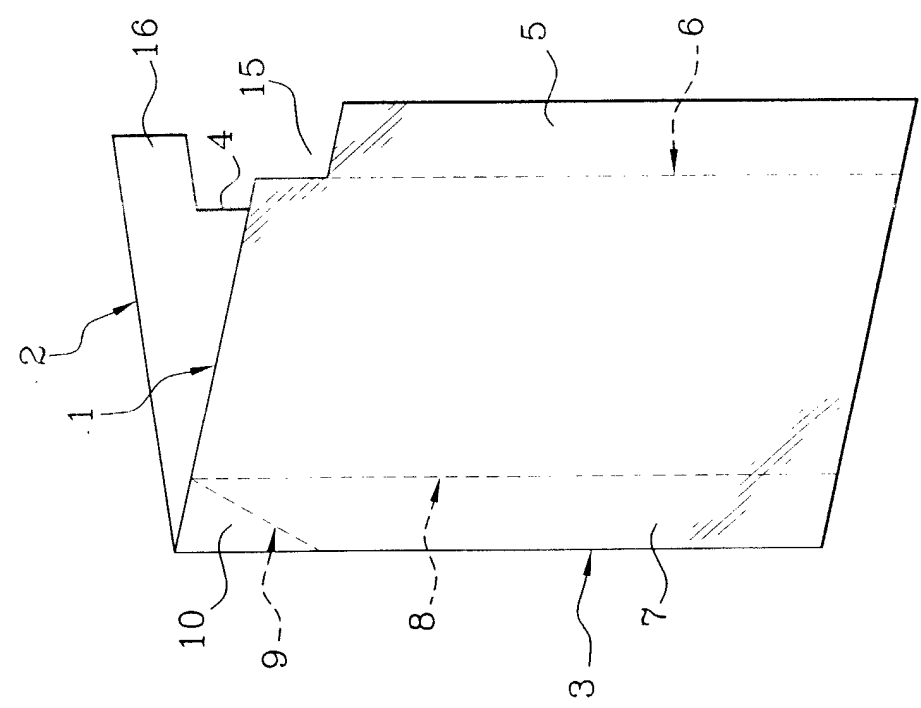


Fig. 6

Fig. 8

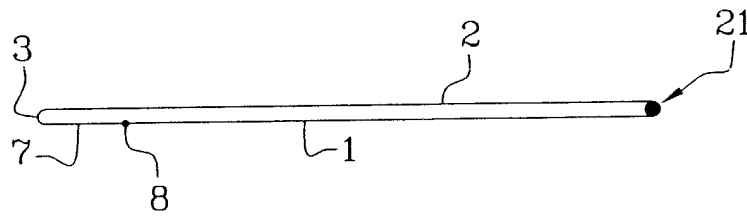


Fig. 9

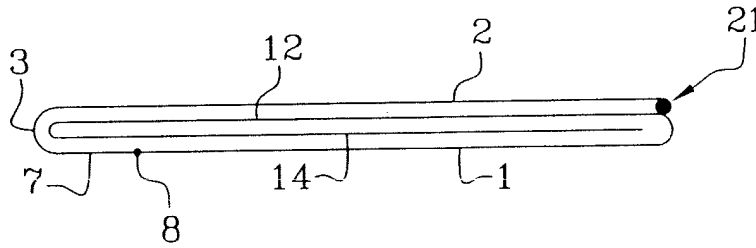


Fig. 11

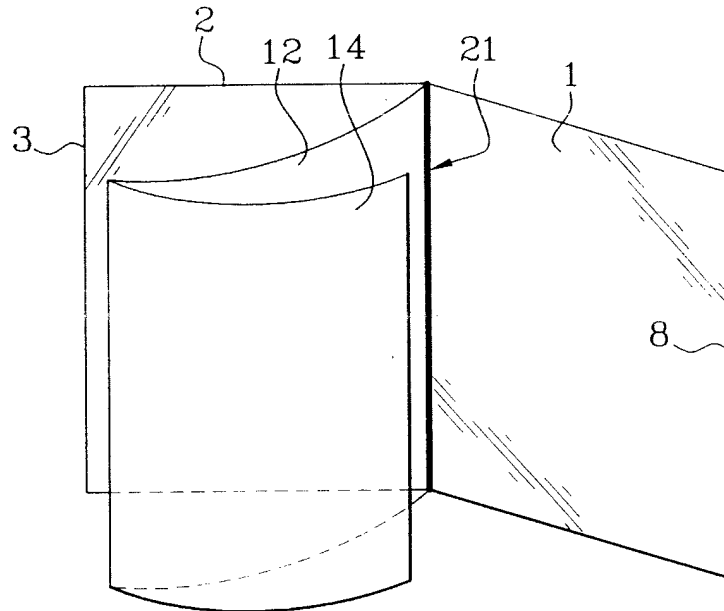
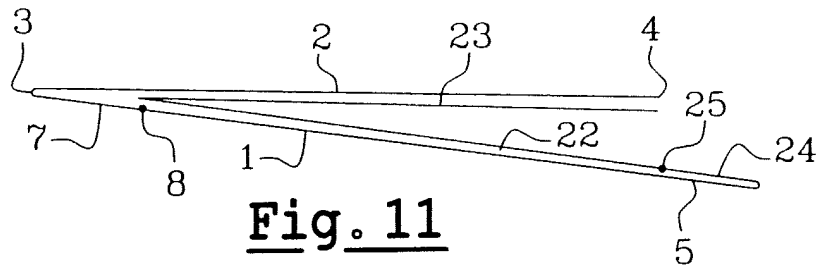


Fig. 10