

ROYAUME DU MAROC

OFFICE MAROCAIN DE LA PROPRIÉTÉ (19)
INDUSTRIELLE ET COMMERCIALE



المملكة المغربية

المكتب المغربي
للملكية الصناعية والتجارية

(12) BREVET D'INVENTION

(11) N° de publication : **MA 26062 A1** (51) Cl. internationale : **H02J 1/10; H01L 31/042**
(43) Date de publication : **01.04.2004**

(21) N° Dépôt : **27183**
(22) Date de Dépôt : **28.05.2003**
(71) Demandeur(s) : **FRANCISCO PATON MILLAN, 2596, AV. HAY MAGHRIB AL ARABI TEMARA (MA)**
(72) Inventeur(s) : **FRANCISCO PATON MILLAN**
(74) Mandataire : **FRANCISCO PATON MILLAN**

(54) Titre : **APPAREIL DE PRODUCTION D'ENERGIE PHOTOVOLTAÏQUE "MIRASOL"**

(57) Abrégé : Le Mirasol de l'invention est le résultat de l'assemblage, sur un même dispositif, d'un panneau constitué de cellules photovoltaïques à double face pouvant se déplacer sur deux axes et qui est déplacé par deux servomoteurs associés à un système de poursuite optoélectronique. Ce système suit optoélectroniquement la trajectoire du soleil et est couplé à un programme électronique de suivi automatique qui permet de surmonter les obstacles posés par des obstacles permanents (structures) ou par des obstacles occasionnels (nuages). À cette fin, le dispositif est doté de surfaces réfléchissantes qui réfléchissent la lumière du soleil sur la face arrière du panneau constituée de cellules photovoltaïques à double face.

BREVET D'INVENTION

Appareil de production d'énergie photovoltaïque
"MIRASOL"

Inventeur : Francisco PATON MILLAN

Etude et dessins réalisés par :

Francisco PATON MILLAN
International Resources Inc.
Holding Offshore

26062

01 AVR 2004

2027183
2315/03
/

Appareil de production d'énergie photovoltaïque "MIRASOL"

Résumé

L'invention MIRASOL résulte de l'assemblage sur un même appareil d'un panneau , mobile sur deux axes, de cellules photovoltaïques Double Face, mû par deux servomoteurs, associé à un système de suivi optoélectronique de la trajectoire du soleil, lui-même couplé à un programme électronique de suivi automatique permettant d'outrepasser les obstacles permanents (construction) ou occasionnels (nuages). L'appareil sera doté de surfaces réfléchissantes renvoyant la lumière solaire sur la face arrière du panneau de cellules photovoltaïques Double Face.

Du lever du soleil jusqu'à son coucher, que le Nom de l'Eternel soit toujours loué.
Psaume du Roi David

Appareil de production d'énergie photovoltaïque "MIRASOL"

Introduction

L'état de l'art en matière d'appareils de production d'énergie solaire photovoltaïque, reste, à ce jour, principalement axé sur des appareils statiques.

Des tentatives encourageantes ont été faites pour augmenter la productivité des appareils en rendant les panneaux récepteurs mobiles sur un axe de rotation suivant la trajectoire du soleil.

14

Appareil de production d'énergie photovoltaïque "MIRASOL"

Description technique

La présente invention a pour objectif d'optimiser la production d'énergie d'origine photovoltaïque d'un même appareil à travers la synergie obtenue par l'utilisation conjointe de:

- suivi automatique de la trajectoire diurne du soleil à l'aide d'un système optoélectronique de détection de la position de l'astre (cellules photosensibles: a,b,c,d), sur deux axes ab et cd, à titre d'exemple. Tout système, existant ou à créer, à même d'augmenter les rendements et performances, pourra également y être adapté.
- un programme électronique de détermination de la trajectoire du soleil capable de suivre automatiquement la course du soleil en cas d'obstacle permanent (construction) ou occasionnel (masse nuageuse opaque)
- deux servomoteurs actionnant les panneaux capteurs (F), de toutes formes et dimensions retenues et produites, de manière à ainsi permettre à tout moment l'incidence optimale, sur deux axes, de l'ensoleillement sur les panneaux capteurs (F)
- panneaux solaires constitués de cellules photovoltaïques "Double Face" (E) permettant, sur un seul et même site, l'usage des deux côtés du panneau mobile,
- panneaux couplés à des demi-paraboles (G) - ou toute autre forme retenue - de surface réfléchissante renvoyant la lumière sur la face arrière du panneau utilisé.
- l'ensemble étant monté sur un socle et une colonne creuse (H), terminée par une rotule (J) mobile sur les deux axes ab et cd, elle même reliée aux panneaux et surfaces réfléchissantes par des barres de maintien (I).
Un accès (K) aux compartiments renfermant les servomoteurs et l'appareillage électronique en facilitera l'entretien.



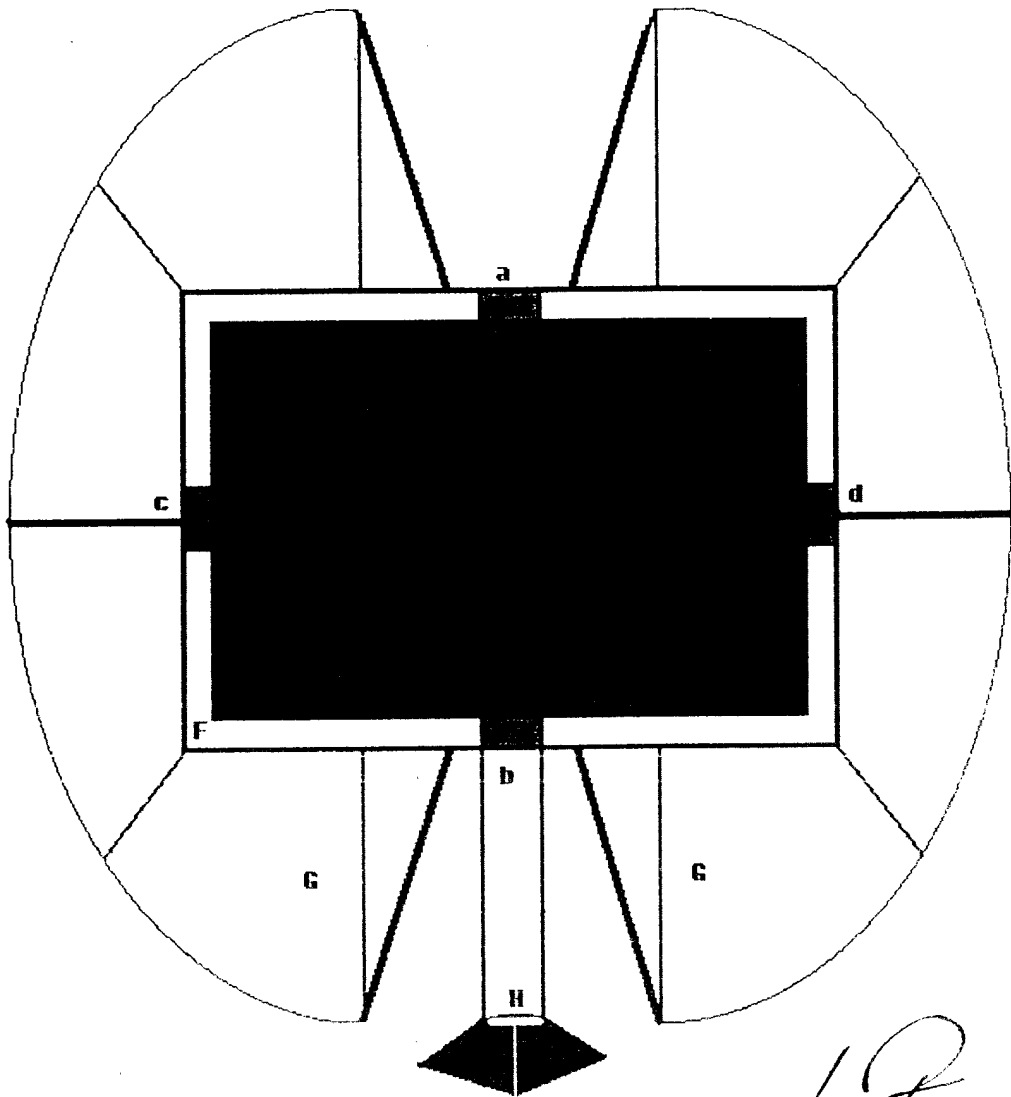
Appareil de production d'énergie photovoltaïque "MIRASOL"

Revendications

L'appareil de production d'énergie photovoltaïque "MIRASOL" est caractérisé par :

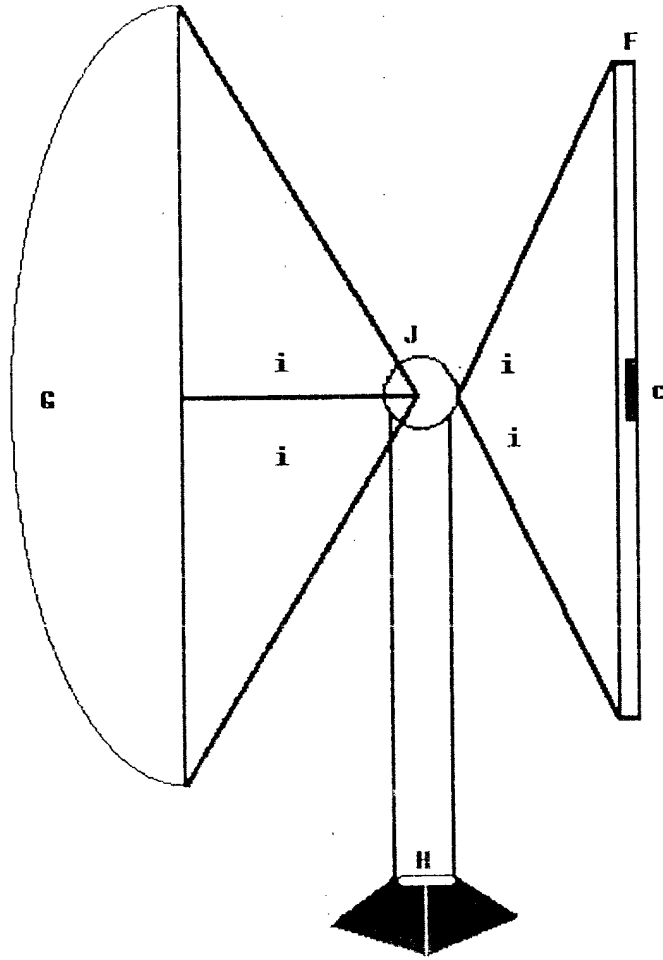
- 1/ des panneaux solaires mobiles sur deux axes composés de cellules photovoltaïques Double Face ,
- 2/ mus par un procédé de suivi optoélectronique et automatique de la trajectoire du soleil, et,
- 3/ munis de surfaces réfléchissantes renvoyant les rayons solaires sur la face arrière desdits panneaux solaires Double Face. producteurs d'énergie photovoltaïque.

MIRASOL



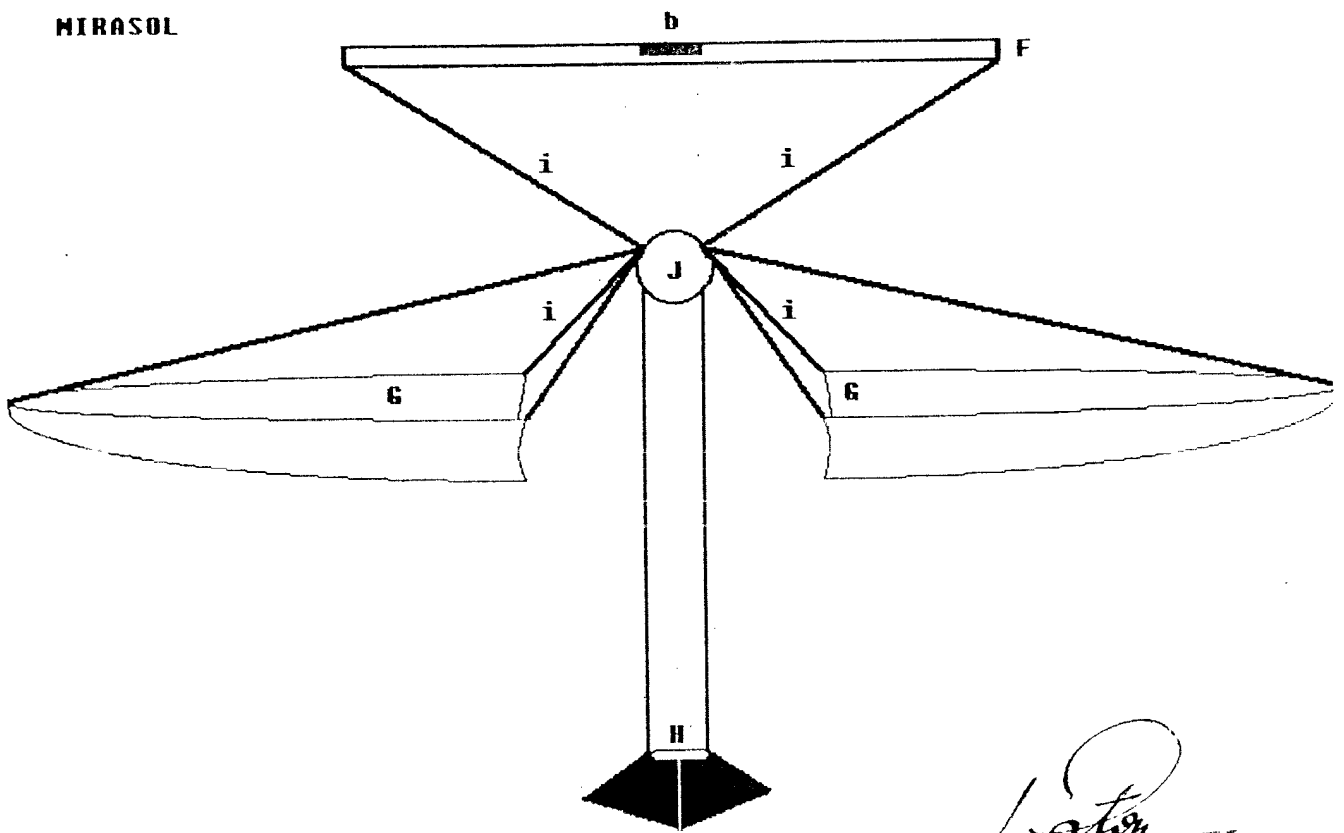
[Handwritten signature]

MIRASOL



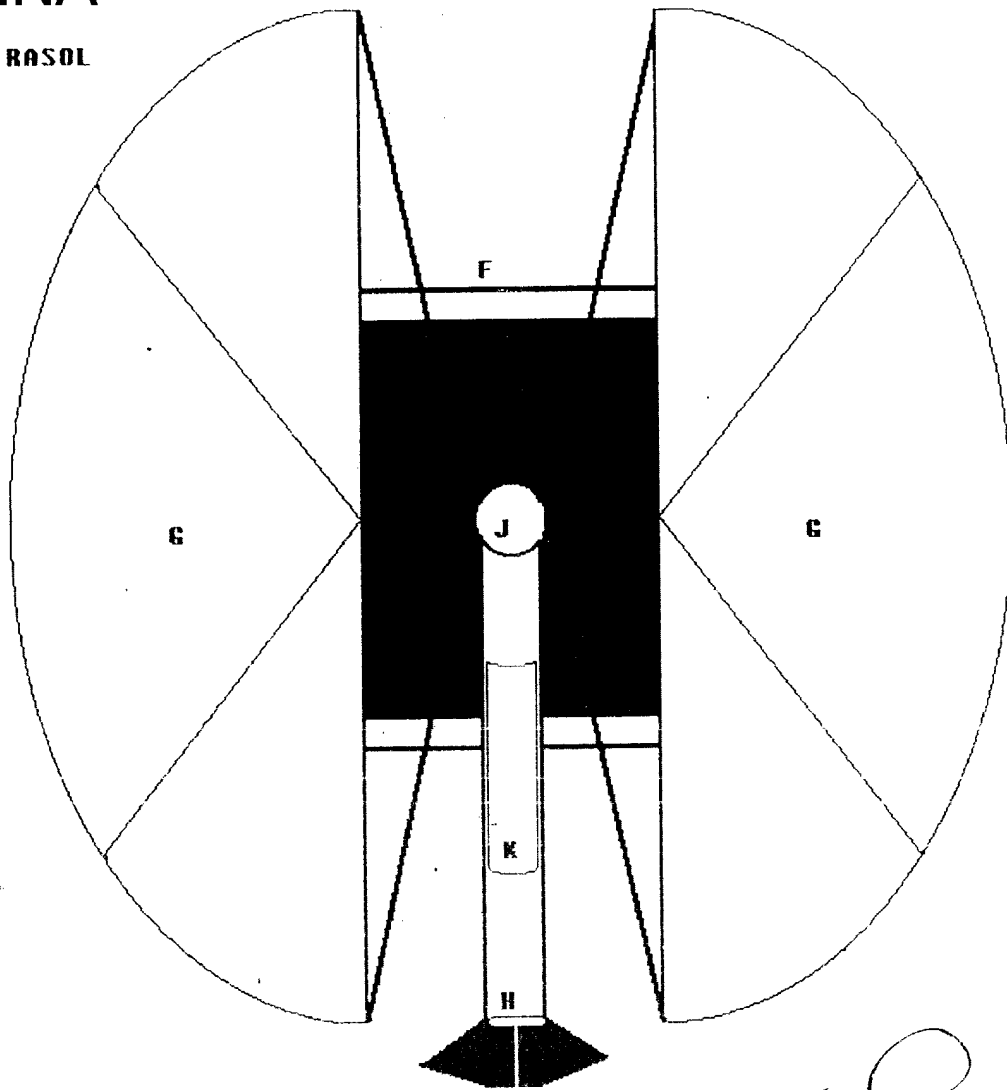
! Eaton

MIRASOL



J. L. [Signature]

MIRASOL



H. A. S.