

ROYAUME DU MAROC

OFFICE MAROCAIN DE LA PROPRIETE (19)
INDUSTRIELLE ET COMMERCIALE



المملكة المغربية

المكتب المغربي
للملكية الصناعية والتجارية

(12) BREVET D'INVENTION

(11) N° de publication :
MA 26024 A1

(51) Cl. internationale :
B65B 5/00; B65B 1/00

(43) Date de publication :
01.04.2004

(21) N° Dépôt :
23659

(22) Date de Dépôt :
23.09.1994

(30) Données de Priorité :
23.09.1993 GB 9319652.5

(71) Demandeur(s) :
**MW Custom Papers, LLC, COURTHOUSE PLAZA - NORTHEAST - DAYTON OHIO
45463 (US)**

(72) Inventeur(s) :
JEAN-YVES DANIEL

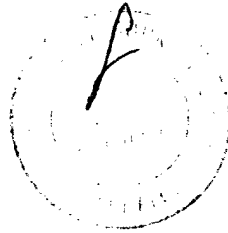
(74) Mandataire :
TMP AGENTS

(54) Titre : **EMBALLAGE ENVELOPPANT AVEC BANDE PERIPHERIQUE**

(57) Abrégé : Une caisse en carton pouvant recevoir plusieurs articles, tels que les bouteilles, dans lesquelles les articles situées à l'extrémité du carton sont empêchés de se déloger par une bande entourant lesdits nombreux articles et qui comprend également des moyens incorporés de maintien permettant de limiter tout déplacement important de la bande vers le haut ou vers la base du carton.

RESUME

Un carton enroulant (C) pouvant recevoir plusieurs articles, tels que les bouteilles (B), dans lequel les bouteilles situées à l'extrémité dans le carton sont retenues par une bande (P), enroulée autour du creux des bouteilles, pour ne pas se déloger. Le carton comprend des volets (f) de maintien incorporés retenus par des charnières pliées à l'intérieur à partir des panneaux latéraux et oeuvrant avec la bande à limiter tout déplacement important de la bande vers le haut ou vers la base du carton.



na

23 657
22 SEP. 1994

20, rue Allal Fassi
(ex. Reitzer) Mers Sultan
Casablanca - Morocco

Traduit de l'anglais # OC0594-ZP3

Phone : { 27.32.34
 { 26.99.98

Fax :

EMBALLAGE ENVELOPPANT AVEC BANDE PERIPHERIQUE

Cette invention consiste en un emballage du type enroulant utilisé pour divers articles, tels que les bouteilles situées à l'extrémité, pour lesquelles des moyens de maintien empêchant le délogement des bouteilles sont nécessaires en plus des moyens de maintien fournis par le carton lui-même.

Dans cette invention donc, la caisse est constituée d'un ensemble comprenant un carton d'emballage enroulant et une bande, de préférence une bande périphérique en plastic tout le long des parties creuses du carton pour maintenir les bouteilles en une unité étroitement liée. L'ensemble se caractérise par le fait qu'il est de taille plus petite que les bouteilles de l'unité en général, de manière à ce que les bouteilles situées à l'extrémité soient au moins visibles. Du fait de sa taille relativement petite, le prix global de ce type d'emballage est considérablement inférieur par rapport à la longueur globale du carton qui ne nécessite pas de bande de fixation. Pour éviter le déplacement vertical de la bande, qui subit des relâchements dans la conception de la plupart des bouteilles, le carton comprend des moyens de maintien intégral pour éviter à la bande de se déplacer hors de sa position vers le haut ou vers le bas des articles emballés.

La référence GB1,580,966 comprend un porte-bouteilles enroulant dont une partie est sous forme de bande ainsi que deux volets pliés vers l'intérieur qui sont reliés aux deux extrémités opposées de chaque paroi latérale du carton. Cependant, ces volets pliés à l'intérieur ne contribuent pas à empêcher le mouvement de la bande

26024
MERS SULTAN

23 659

23 SEP. 1994



T.M. AGENTS

mais sont fournis comme partie intégrante de la structure de maintien du carton, pour résister aux délogements verticaux du bout des bouteilles situées à l'extrémité dans l'intérieur de l'emballage.

La référence EP-454,450 comporte un porte-articles de type "à prise d'en haut" dans lequel les panneaux latéraux sont fixés aux faces adjacentes des bouteilles par le moyen d'une bande circonférentielle. Le déplacement de la bande le long de l'axe des bouteilles est empêché par des entailles faites dans les extrémités des panneaux latéraux.

Aucune des références citées ne suggère, seule ou en combinaison, qu'un volet final plié vers l'intérieur d'une caisse en carton peut être combiné avec une bande située au creux des bouteilles pour éviter qu'elles ne se déplacent. En outre, aucune des références précitées ne mentionne que le volet final peut être introduit dans une partie de la bande, en s'étendant entre les articles adjacents à la caisse.

La présente invention se présente sous forme d'une caisse en carton enroulant qui emballe plusieurs articles, tels que les bouteilles, dans laquelle les articles situés à l'extrémité sont retenus pour ne pas se déloger, par une bande les entourant. La caisse comporte des moyens intégrés de maintien aidant la bande à limiter les déplacements importants vers le bas ou la base de la caisse.

La conception de l'invention sera décrite ci-après, avec des exemples illustrés par les dessins, comme suit:

f

Fig. 1: représente une vue globale du carton prévu pour un ensemble de huit bouteilles, dans lequel les volets supérieurs pour le maintien de la bande sont fournis;



23 650

Fig. 2a et 2b: représentent des vues schématiques des bouteilles situées à l'extrémité de la caisse, tel que prévu par l'invention;

Fig. 3: représente une vue schématique latérale de la caisse en carton et la combinaison comportant la bande pour un carton de six bouteilles;

Fig. 3a: représente une vue schématique latérale du carton illustré par Fig. 3;

Fig. 4: représente une vue globale d'un autre carton ayant deux bandes l'une supérieure, l'autre inférieure, retenant les bandes.

Fig. 1: démontre une caisse 10 faite de papier renforcé ou de toute autre matière pliable, comprenant un premier panneau de maintien du talon, un premier panneau de base 14, un premier panneau-paroi latéral principal 16, un premier panneau-paroi supérieur 18, un panneau-paroi supérieur 20, un deuxième panneau-paroi latéral 22, un deuxième panneau-paroi principal supérieur 24, un deuxième panneau de maintien à pied 26 et un deuxième panneau de base 28 articulés l'un à l'autre respectivement tout au long des lignes de pli 30-44.

La caisse est adaptée de manière à regrouper huit bouteilles disposées en deux rangées de quatre bouteilles chacune. C'est pourquoi la caisse est du genre dit "neck through" enroulant et comprend un goulot recevant les ouvertures à démonter à partir du panneau supérieur 20 et les cannelures S aux extrémités opposées de ce même panneau 20 afin de recevoir les parties rondes des bouteilles situées à l'extrémité de l'ensemble du jeu de bouteilles.

f

15 3 n 06

23 659
29 SEP. 1994

Le goulot recevant les ouvertures assure le maintien des extrémités supérieures des bouteilles, mais naturellement les cannelures S n'assurent pas cette fonction et des moyens de maintien supplémentaires sont fournis comme décrit ci-après.

Afin d'assurer le maintien des talons des bouteilles, les volets de maintien à talon (talonette) h1 et h2 sont partiellement démontés à partir du panneau de base 12, du bas du panneau du talon 14 et du panneau latéral principal 16. De même, les volets de maintien du talon h3 et h4 sont partiellement démontés à partir du panneau de base 28, du panneau du talon 26 et du panneau latéral principal 24. Les cannelures supplémentaires Sh sont mises pour les parties du talon des bouteilles de fond. Le carton est enroulé autour de l'ensemble des bouteilles, Les panneaux de base 12 & 28 sont fixés l'un à l'autre par chevauchement soutenus par les attaches T1, T2 et T2 qui aident les ouvertures complémentaires de fermeture pratiquées respectivement par les attaches R1, R2 et R3.

Pour maintenir les bouteilles de fond parmi l'ensemble, la bouteille est entourée à son milieu en particulier, avec une bande en plastic. Puis, l'ensemble entouré du ruban est enroulé à l'aide du carton. Il est préférable que la bande en plastic soit faite en une matière rétractable à la chaleur et qu'elle soit appliquée à l'ensemble des bouteilles en position relativement relâchée, puis serrée à la chaleur. Toutefois, la bande a tendance à se déplacer verticalement vers le haut et/ou le bas des bouteilles, selon la forme de ces dernières. Par exemple, Fig. 2a illustre schématiquement une disposition dans laquelle la bande P est appliquée à un ensemble de bouteilles de même forme où il est probable que la bande se déplace verticalement, soit vers le haut soit vers le bas. Fig. 3 donne une vue latérale de la disposition. Fig. 2b représente une vue similaire à Fig. 2a mais démontre la bande appliquée à une forme de bouteille encline à se déplacer plutôt vers le haut, que vers le bas. En particulier, Fig. 2b illustre l'effet après le déplacement vertical de la

P

bande vers le haut, tandis que la bande se desserre et que les bouteilles s'inclinent et peuvent être délogées de la caisse en carton.

Afin d'éviter le délogement vertical de la bande, le carton 10 est formé avec les volets de maintien F1, F2, F3 et F4. Les volets de maintien F1 et F2 font partie intégrante et sont montés par charnières par rapport au panneau-paroi latéral supérieur 18 et le panneau-paroi latéral principal 16. Les volets de maintien F3 et F4 font de la même manière partie du panneau-paroi latéral supérieur 22 et du panneau-paroi latéral principal 24.

Quant aux Fig. 3 et 3a, on y remarquera lorsque le carton aura été mis autour d'un ensemble de bouteilles B (dans notre cas l'illustration démontre un ensemble de six bouteilles dans chaque rangée), les volets de maintien F1, F2 (F3, F4) sont montés par charnière vers l'intérieur, de manière à s'étendre dans l'espace séparant une paire de bouteilles adjacentes et sont disposés sur la bande entourant le creux des bouteilles à l'intérieur, de sorte que les extrémités inférieures des volets de rétention soient disposées immédiatement sur un bord de la bande s'étendant d'une bouteille située à l'extrémité du groupe vers une bouteille située à l'extrémité du groupe et couvrent donc l'espace entre ces bouteilles.

Fig. 4 montre un carton similaire à celui de Fig. 1 mais dans lequel deux paires de volets de maintien des bandes sont fournies avec chaque panneau-paroi latéral du carton. En conséquence en Fig. 4, les numéros de référence, comme ceux de Fig. 1 désignent les parties similaires en ajoutant le suffixe "a". L'arrangement modifié illustré par Fig. 4 est à adopter pour les bouteilles indiquées par Fig. 2a où la bande a tendance à se déplacer soit vers le haut soit vers le bas et les volets de maintien sont nécessaires pour limiter son mouvement dans les deux sens, vers le haut et vers le bas. Ainsi, les volets de maintien F1-F4, sont disposés vers l'intérieur du carton juste sur l'extrémité supérieure de la bande de manière à éviter les

F

n 12

2 3 6 5 4

1987

mouvements de cette dernière vers le haut tandis que les volets F5.-
F8. sont pliés à l'intérieur du carton et sont disposés juste sous
l'extrémité inférieure de la bande pour empêcher son mouvement
vers le bas.

A



MA 26024GB

23 659
- 9 SEP. 1991

REVENDICATIONS

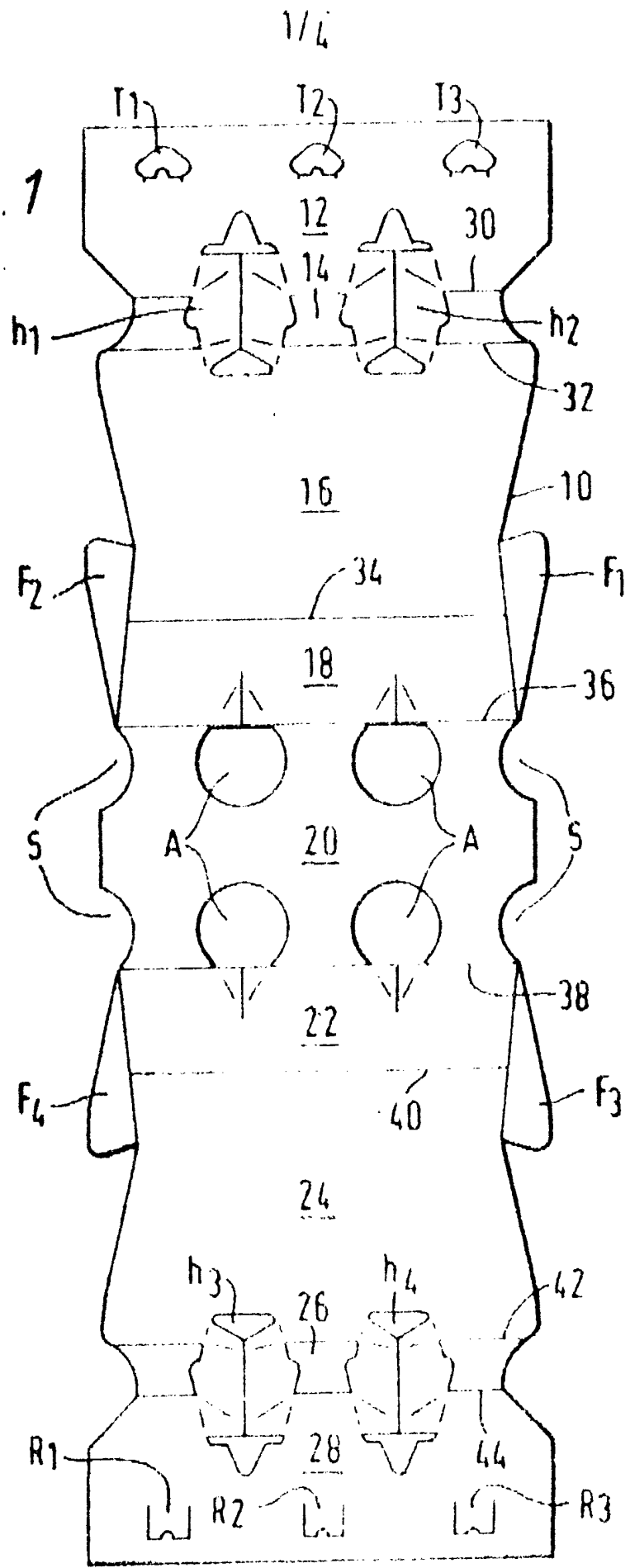
- 1 - Une caisse en carton pouvant recevoir plusieurs articles, tels que les bouteilles, dans lesquelles les articles situées à l'extrémité du carton sont empêchés de se déloger par une bande entourant lesdits nombreux articles et qui comprend également des moyens incorporés de maintien permettant de limiter tout déplacement important de la bande vers le haut ou vers la base du carton.
- 2 - Un carton enroulant comme décrit sous No. 1 ci-dessus, dans lequel une partie au moins des articles situées à l'extrémité est exposée et dans lequel ladite bande engage les articles situées à l'extrémité vers l'extérieur du carton brut enroulant du carton.
- 3 - Un carton enroulant tel que décrit dans 1 ou 2 ci-dessus dans lequel le moyen de maintien susmentionné comprend des volets à charnières fournis par le carton brut.
- 4 - Un carton enroulant tel que défini dans 3 ci-dessus, dans lequel lesdits volets à charnières sont articulés autour les extrémités opposées du panneau-paroi latéral dudit carton brut et sont pliés à l'intérieur dans l'espace se trouvant entre les articles adjacents.
- 5 - Un carton enroulant tel que décrit dans 4 ci-dessus, dans lequel est situé un volet de maintien pour aider une extrémité supérieur et/ou une extrémité inférieure de cette bande au milieu des extrémités du carton, afin de limiter ce déplacement de la bande.

f

0. alb

23 659
- 23 SEP. 1954

FIG. 1



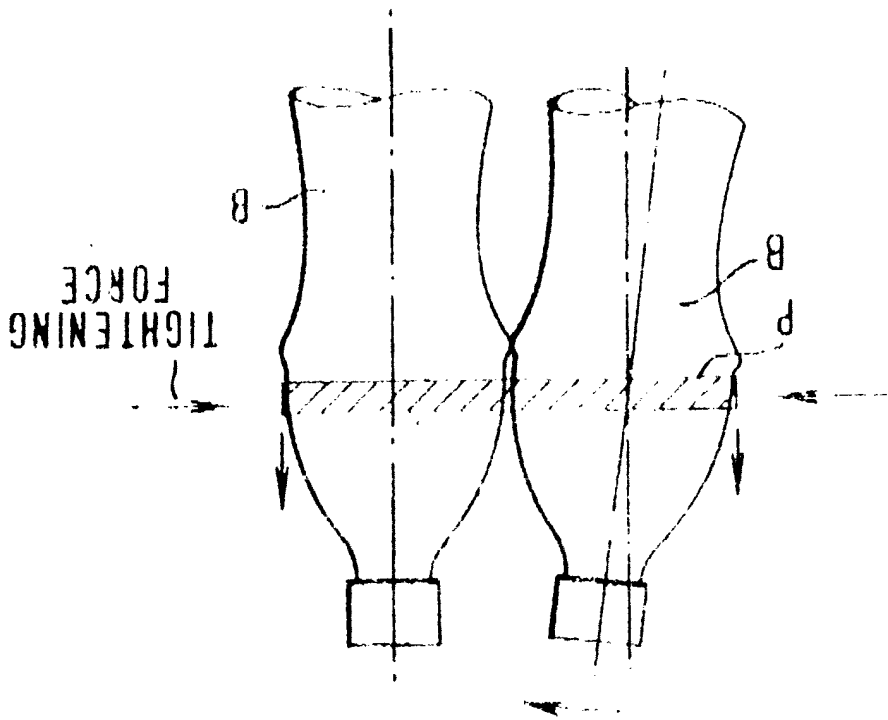


FIG. 2b

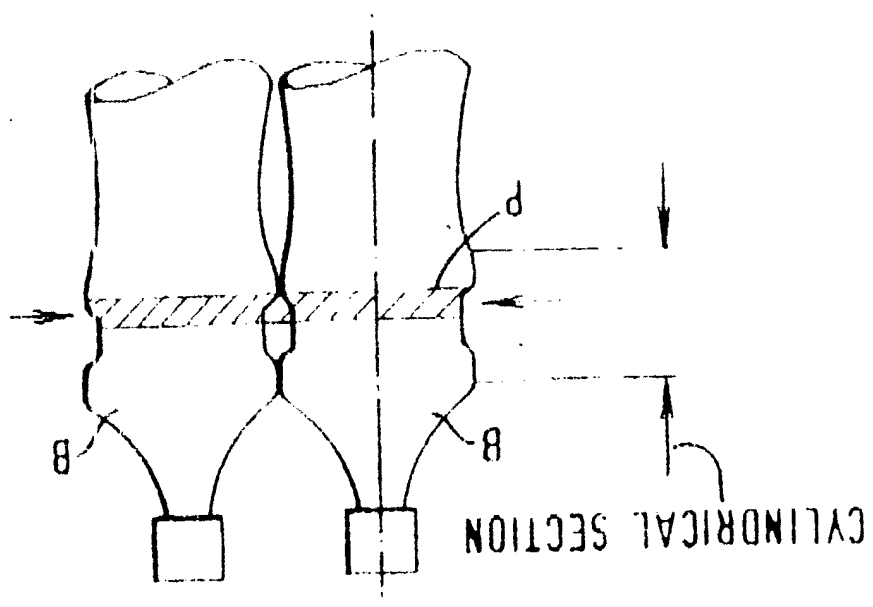
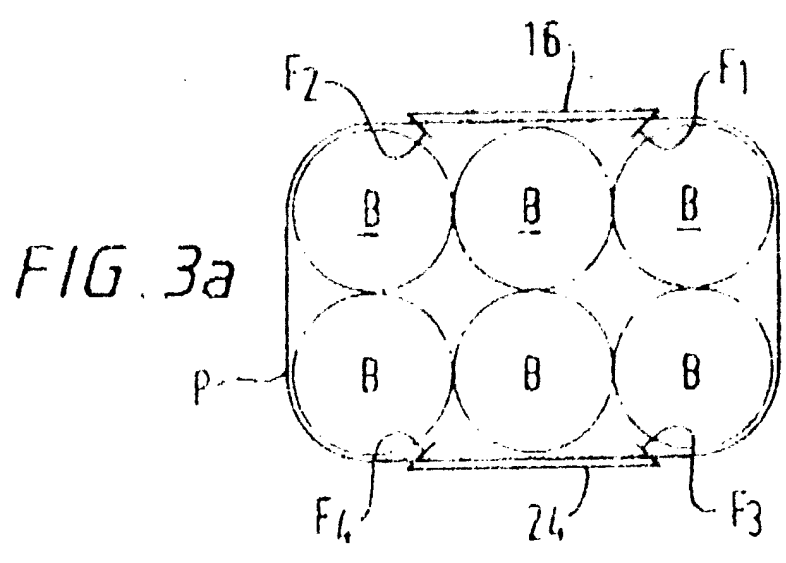
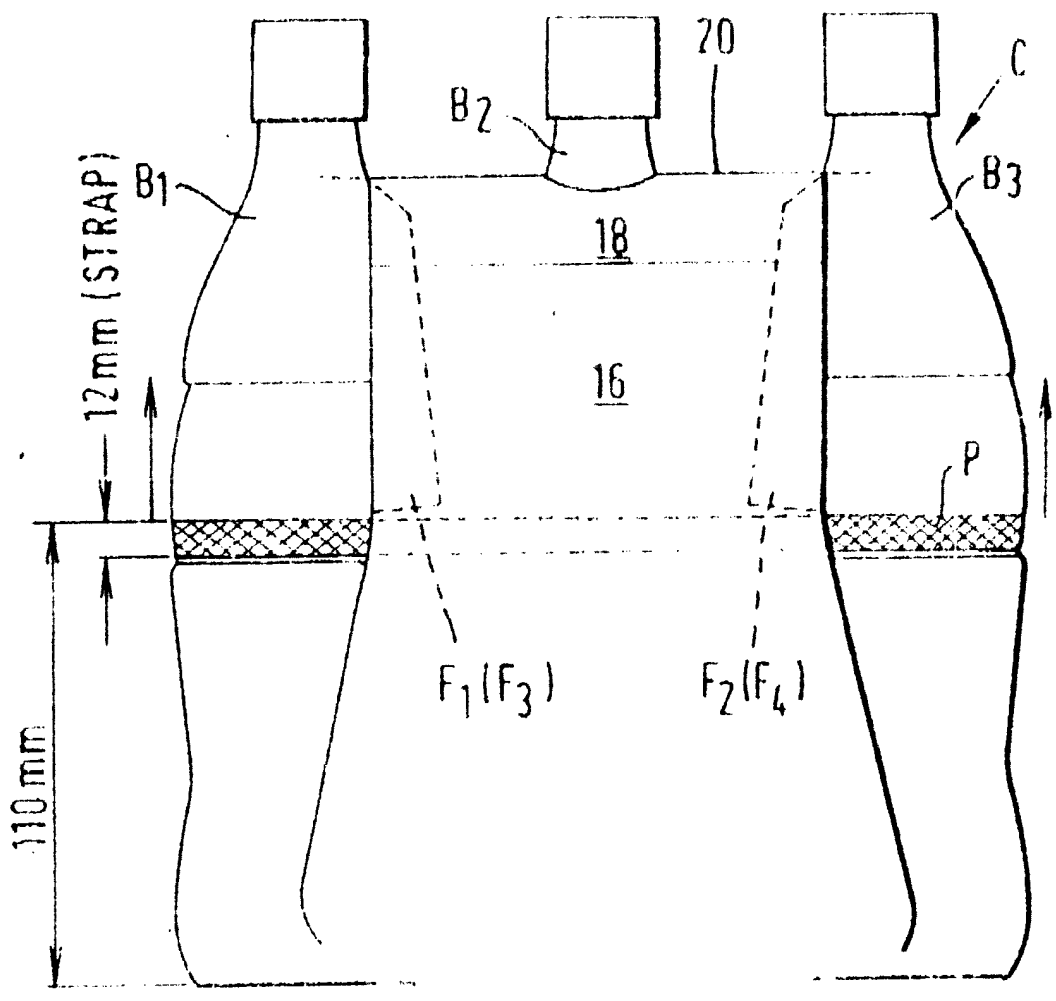


FIG. 2a

3/4
FIG. 3



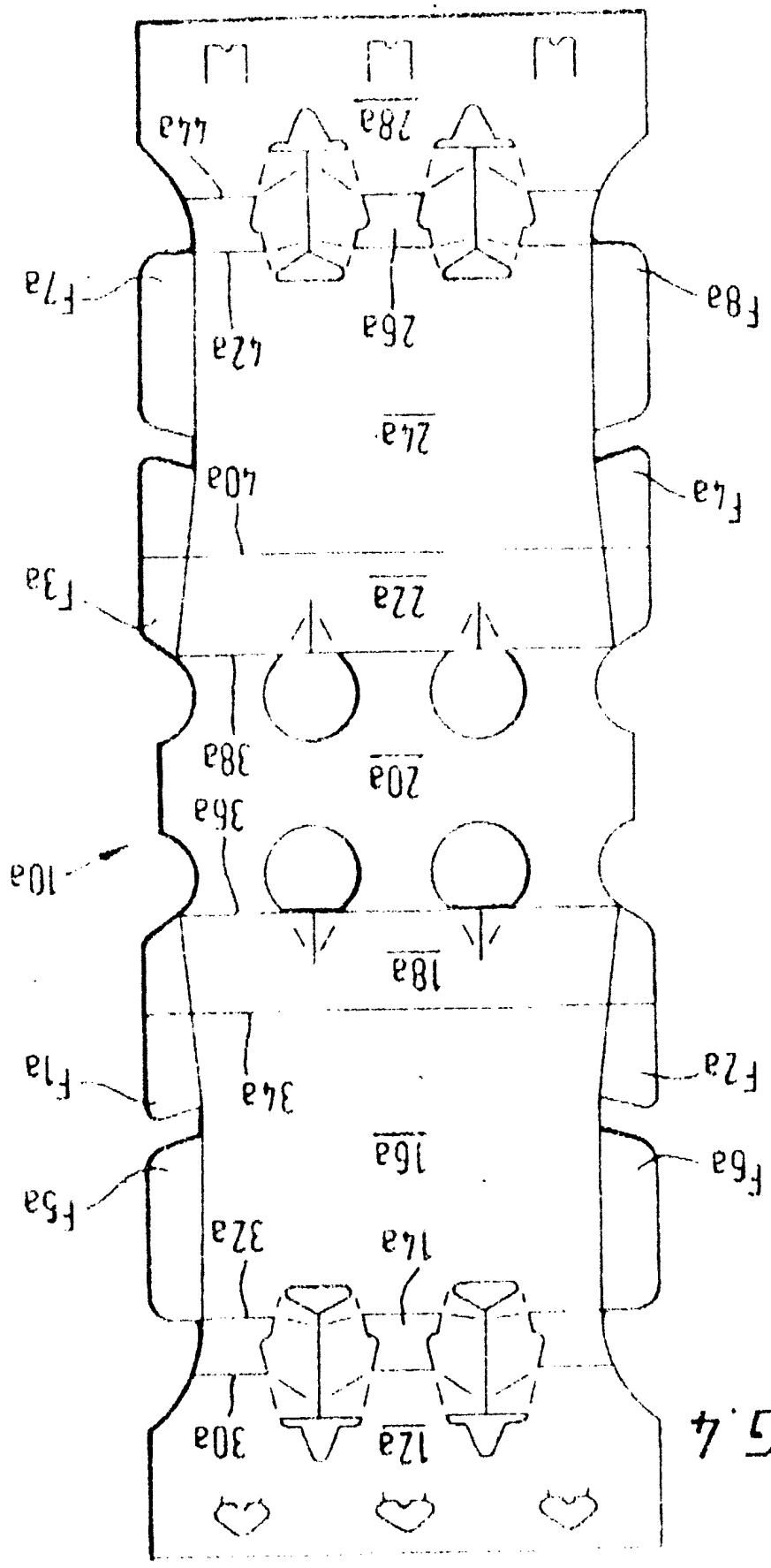


FIG. 4

4/4