

ROYAUME DU MAROC

OFFICE MAROCAIN DE LA PROPRIETE (19)
INDUSTRIELLE ET COMMERCIALE



المملكة المغربية

المكتب المغربي
للملكية الصناعية والتجارية

(12) BREVET D'INVENTION

(11) N° de publication :
MA 25430 A1

(51) Cl. internationale :
A47J 31/00

(43) Date de publication :
01.04.2002

(21) N° Dépôt :
26523

(22) Date de Dépôt :
19.02.2002

(30) Données de Priorité :
31.08.1999 EP 99117107.5

(86) Données relatives à la demande internationale selon le PCT:
PCT/EP00/08189 22.08.2000

(71) Demandeur(s) :
SOCIETE DES PRODUITS NESTLE S.A., P.O. BOX 353 CH-1800 VEVEY (CH)

(72) Inventeur(s) :
STIEGER, MISCHA ; KOLLEP, ALEXANDRE ; FISCHER, DANIEL

(74) Mandataire :
CABINET CHARDY

(54) Titre : **DISPOSITIF POUR L'EXTRACTION D'UNE SUBSTANCE POUR LA PREPARATION D'UNE BOISSON.**

(57) Abrégé : **DISPOSITIF POUR L'EXTRACTION D'UNE SUBSTANCE POUR LA PREPARATION D'UNE BOISSON.**

MEMOIRE DESCRIPTIF
D'UNE DEMANDE DE
BREVET D'INVENTION

(ENTREE EN PHASE NATIONALE DE DEMANDE
INTERNATIONALE AU MAROC)

-0-0-0-0-0-0-0-0-0-0-0-0-0-0-0-

**«Dispositif pour l'extraction d'une substance pour la préparation
d'une boisson »**

-0-0-0-0-0-0-0-0-0-0-0-0-0-0-0-

La sté.dite : SOCIETE DES PRODUITS NESTLE S.A.

-0-0-0-0-0-0-0-0-0-0-0-0-0-0-0-

2004
01 AVR 2006

Abrégé**Dispositif pour l'extraction d'une substance pour la
préparation d'une boisson.**

5

La présente invention concerne un dispositif pour l'extraction d'une substance pour la préparation d'une boisson , comprenant

- 10 - une première pièce fixe (1) et
- une seconde pièce mobile (2) par rapport à la première selon un axe de rotation (3) disposé à l'arrière desdites deux pièces, l'avant de chaque pièce ménageant un logement (4,5) pour la substance à extraire,
- 15 - ledit dispositif comprenant en outre un système de fermeture et d'ouverture des deux pièces, ledit système comportant un levier de fermeture (6) à deux branches et deux biellettes de traction (7), les deux branches du levier de fermeture sont fixées à rotation selon un
- 20 premier axe (11) de part et d'autre de la seconde pièce (2), les biellettes de traction sont fixées à rotation selon un second axe (12) de part et d'autre de la première pièce (1), les extrémités des deux branches du levier de fermeture et des biellettes de traction sont
- 25 solidaires selon un troisième axe mobile (13), de manière à coopérer entre-elles pour assurer la fermeture et l'ouverture du dispositif.

Fig. 6

30 -

Dixième et dernier feuillet
Rabat, le.

**Dispositif pour l'extraction d'une substance pour la
préparation d'une boisson.**

La présente invention concerne un dispositif pour
5 l'extraction d'une substance pour la préparation d'une
boisson.

On connaît déjà un dispositif pour l'extraction de sachets
souples fermés contenant au moins une substance pour la
10 préparation d'une boisson. Le brevet WO 94/02059 au nom du
demandeur concerne un tel dispositif comprenant une pièce
supérieure munie des moyens destinées à perforer la face
supérieure du sachet, une pièce inférieure présentant des
15 éléments en relief et en creux constituant la zone
d'écoulement et des moyens de fixation rendant solidaires
lesdites pièces supérieure et inférieure. Le problème avec
ce dispositif est que la pièce inférieure et supérieure ne
sont pas liées ensemble, ce qui peut provoquer le problème
suivant : on descend la partie mobile sur la partie fixe,
20 mais on la descend insuffisamment bas, ce qui peut conduire
à ce que les moyens de fixation ne verrouillent pas
l'ensemble partie supérieure-partie inférieure. Ce qui
conduirait à une impossibilité d'extraction des sachets.

25 Le but de la présente invention est de mettre au point un
dispositif d'extraction de substance pour la préparation
d'une boisson, dans lequel il n'y a plus aucun risque de
défaut de verrouillage entre les pièces supérieure et
inférieure, de manière à garantir avec certitude une
30 extraction avec une bonne étanchéité de la substance à
extraire.

La présente invention concerne un dispositif pour
l'extraction d'une substance pour la préparation d'une
35 boisson , comprenant
- une première pièce fixe et

- une seconde pièce mobile par rapport à la première selon un axe de rotation disposé à l'arrière desdites deux pièces, l'avant de chaque pièce ménageant un logement pour la substance à extraire,
- 5 - ledit dispositif comprenant en outre un système de fermeture et d'ouverture des deux pièces, ledit système comportant un levier de fermeture à deux branches et deux bielles de traction, les deux branches du levier de fermeture sont fixées à rotation selon un premier axe de
- 10 part et d'autre de la seconde pièce, les bielles de traction sont fixées à rotation selon un second axe de part et d'autre de la première pièce, les extrémités des deux branches du levier de fermeture et des bielles de traction sont solidaires selon un troisième axe mobile,
- 15 de manière à coopérer entre-elles pour assurer la fermeture et l'ouverture du dispositif.

L'intérêt du dispositif selon l'invention est que la première et la seconde pièce sont solidaires tout le temps,

20 ce qui signifie que lorsqu'on actionne le système d'ouverture et de fermeture, la seconde pièce mobile est amenée progressivement vers la première pièce fixe jusqu'au verrouillage complet des deux pièces l'une par rapport à l'autre. Il ne peut pas y avoir de défaut de verrouillage,

25 et donc de défaut d'étanchéité lors de l'extraction.

Il est prévu un logement pour la substance à extraire. Ce logement peut être prévu pour y placer une cartouche fermée, par exemple une cartouche telle que décrite dans

30 les brevets EP 512'468 et EP 602'203 au nom du demandeur. Il n'y a cependant aucune limitation à pouvoir également utiliser le dispositif selon l'invention pour d'autres sachets, capsules ou cartouches fermés. Il est également possible d'utiliser le dispositif selon l'invention pour

35 des cartouches ouvertes, par exemple des cartouches en

matière plastique ou des sachets en papier filtre, en non-tissés.

5 La substance contenue dans la cartouche fermée, ouverte, ou autre est une substance pulvérulente pour la préparation d'une boisson. Cette substance est de préférence du café torréfié et moulu, mais peut aussi être du thé, du café soluble, , un mélange de café moulu et de café soluble, un produit chocolaté ou toute autre substance comestible
10 deshydratée.

La description du fonctionnement du dispositif selon l'invention sera explicitée plus en détail en référence aux figures. On peut cependant déjà dire qu'on opère de la
15 manière suivante :

- la cartouche est disposée dans son logement dans la première pièce, qui est fixe,
- le consommateur manipule ensuite le système de fermeture : il tire vers lui le levier de fermeture, ce qui
20 redresse les biellettes de traction et abaisse la seconde pièce mobile vers la première pièce. En fin de course du levier de fermeture, les deux pièces sont en position de fermeture. A ce moment là, le premier, le second et le troisième axe sont sensiblement dans un même plan
25 vertical à l'arrière du logement pour la substance à extraire.

Dans une forme de réalisation préférentielle du dispositif selon l'invention, en position de fermeture des deux
30 pièces, le troisième axe reliant les deux branches de levier de fermeture et les biellettes de traction est sensiblement en avant du plan formé par les deux autres axes. Cette configuration permet de garantir de manière totalement certaine un bon blocage et une parfaite
35 - étanchéité du dispositif selon l'invention. Par en avant du

plan formé par les deux autres axes, on entend se rapprochant du logement pour la substance à extraire.

5 Il y a également un risque de défaut d'étanchéité lorsqu'on ferme le dispositif selon l'invention, car la partie inférieure du logement dans la seconde pièce n'est pas toujours exactement parallèle à la contre-pièce de la première pièce fixe. Pour pallier à ce risque, il est prévu que la seconde pièce mobile comprend un logement pour la
10 substance à extraire qui est mobile sur une rotule sphérique. Dans ce mode de réalisation, le centre de la rotule sphérique est sensiblement au centre du plan où se fait l'étanchéité du logement de la substance à extraire. On peut ainsi rattraper tout défaut de parallélisme et
15 annuler tout risque d'inétanchéité.

Si le dispositif selon l'invention est utilisé pour extraire des cartouches fermées, il faut disposer dans la seconde pièce mobile d'une aiguille permettant l'arrivée
20 d'eau et dans la première pièce fixe d'une plaquette avec des éléments en creux et en relief, comme ceux mentionnés dans les brevets EP 512'470 et EP 604'615 au nom du demandeur.

25 La suite de la description est faite en référence aux dessins sur lesquels
Fig. 1 est une vue de côté du dispositif selon l'invention en position ouverte,
Fig. 2 est une vue de côté du dispositif selon l'invention
30 en voie de fermeture,
Fig. 3 est une vue de côté du dispositif selon l'invention en voie de fermeture et
Fig. 4 est une vue de côté du dispositif selon l'invention en position de fermeture,
35 Fig. 5, 6, 7 et 8 sont des représentations en perspective des étapes de fermeture des Fig. 1, 2, 3 et 4,

Le consommateur dispose dans le logement (4) une capsule ou une cartouche à extraire (non représentée): Fig. 1 et 5. Il tire ensuite vers l'avant dans le sens de la flèche A la partie de préhension (8) du levier de fermeture (6), de manière à faire tourner ledit levier autour de son axe (11), ce qui entraîne alors la biellette de traction (7) le long de l'axe (13) vers le haut et fait descendre la partie mobile (2) (flèche B) vers la partie fixe (1) : Figures 2,3 et 6,7. On arrive en position de fermeture lorsque le levier de fermeture est sensiblement en position horizontale et les biellettes de traction en position verticale : Figures 4 et 8. A ce moment là, les rebords périphériques (9,10) des logements (4,5) sont face à face et doivent garantir une bonne étanchéité du dispositif.

Le dispositif selon l'invention est intégré dans une machine à café comprenant des éléments classiques, à savoir un réservoir pour l'eau, un corps de chauffe, une pompe pour amener l'eau au logement (5) et des canaux d'arrivée d'eau. Ces différents éléments n'ont pas été représentés sur les figures. Lorsque le dispositif est en position de totale fermeture (Fig. 4 et 8), on peut activer la pompe pour amener l'eau dans les logements (4,5) : l'eau coule alors sur la substance à extraire, par exemple du café et la boisson coule sous la pièce (1) dans une tasse (non représentée).

A la fin de l'extraction, le consommateur déverrouille le dispositif en levant le levier de fermeture (6) vers le haut, ce qui fait basculer la biellette de traction (7) suivant son axe de rotation (12) vers l'arrière et ce qui soulève la partie mobile (2). Le consommateur peut ainsi enlever la cartouche extraite et le dispositif est ainsi prêt pour une nouvelle extraction.

35 -

Les figures 9 et 10 montrent une forme de réalisation spécifique du dispositif selon l'invention sous forme de coupe schématique. On n'a pas représenté sur la partie fixe (1) le logement, car c'est surtout sur la partie mobile (2) que porte la caractéristique. Cette partie (2) présente un logement (5) avec une bordure périphérique inférieure (10). La capsule à extraire est représentée en (20). Le logement (5) est mobile sur une rotule sphérique (22), dont le centre (21) est sensiblement au centre des deux logements (4,5). Lorsqu'on ferme la pièce (2), le logement (5) peut bouger selon les contours de la capsule (20) et la bordure (10) s'adapte pour bien appuyer contre la bordure (9) du logement (4).

15

Revendications.

- 5 1) Dispositif pour l'extraction d'une substance pour la
préparation d'une boisson , comprenant
- une première pièce fixe et
 - une seconde pièce mobile par rapport à la première selon
un axe de rotation disposé à l'arrière desdites deux
pièces, l'avant de chaque pièce ménageant un logement
10 pour la substance à extraire,
 - ledit dispositif comprenant en outre un système de
fermeture et d'ouverture des deux pièces, ledit système
comportant un levier de fermeture à deux branches et deux
biellettes de traction, les deux branches du levier de
15 fermeture sont fixées à rotation selon un premier axe de
part et d'autre de la seconde pièce, les biellettes de
traction sont fixées à rotation selon un second axe de
part et d'autre de la première pièce, les extrémités des
deux branches du levier de fermeture et des biellettes de
20 traction sont solidaires selon un troisième axe mobile,
de manière à coopérer entre-elles pour assurer la
fermeture et l'ouverture du dispositif.
- 25 2) Dispositif selon la revendication 1, caractérisé en ce
que le logement pour la substance à extraire est un
logement pour une cartouche fermée, pour une cartouche
ouverte et pour tout autre conditionnement de la
substance à extraire.
- 30 3) Dispositif selon l'une des revendications 1 ou 2,
caractérisé en ce que en position de fermeture des deux
pièces, le premier, le second et le troisième axe sont
sensiblement dans un même plan vertical à l'arrière du
logement pour la substance à extraire.

- 4) Dispositif selon la revendication 3, caractérisé en ce que en position de fermeture des deux pièces, le troisième axe reliant les deux branches de levier de fermeture et les biellettes de traction est sensiblement en avant du plan formé par les deux autres axes.
- 5
- 5) Dispositif selon l'une des revendications 1 à 4, caractérisé en ce que la seconde pièce comprend un logement pour la substance à extraire qui est mobile sur une rotule sphérique.
- 10
- 6) Dispositif selon la revendication 5, caractérisé en ce que le centre de la rotule sphérique est sensiblement au centre du plan où se fait l'étanchéité du logement de la substance à extraire.
- 15 -

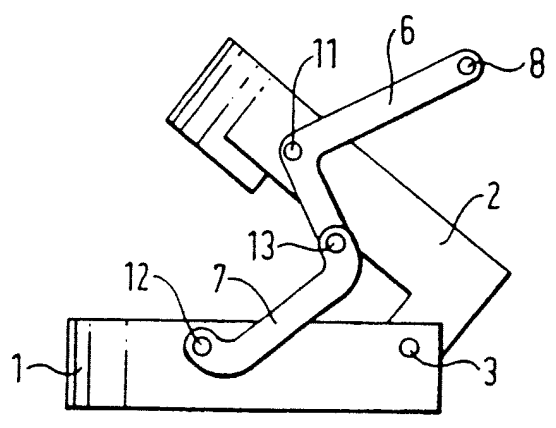


FIG. 1

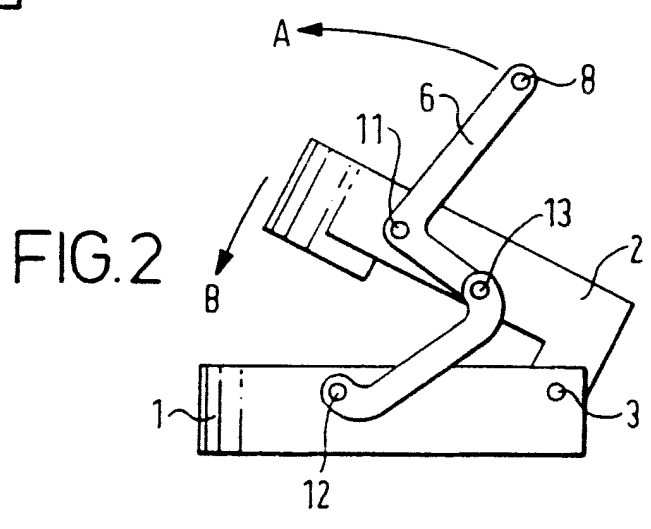


FIG. 2

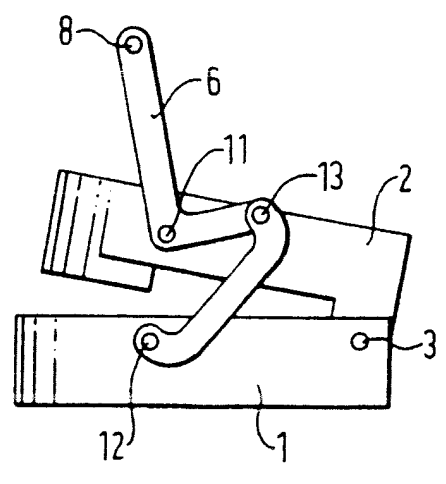


FIG. 3

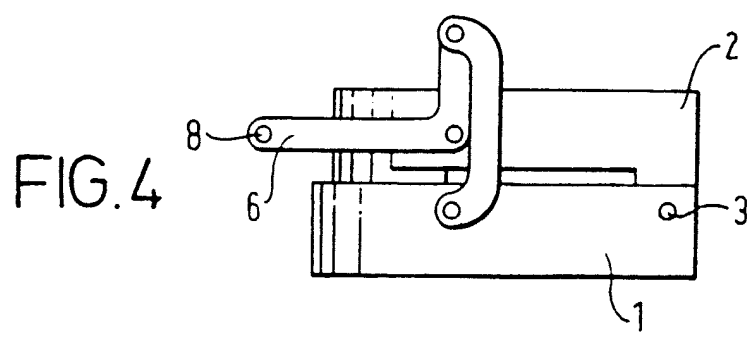


FIG. 4

25430EP

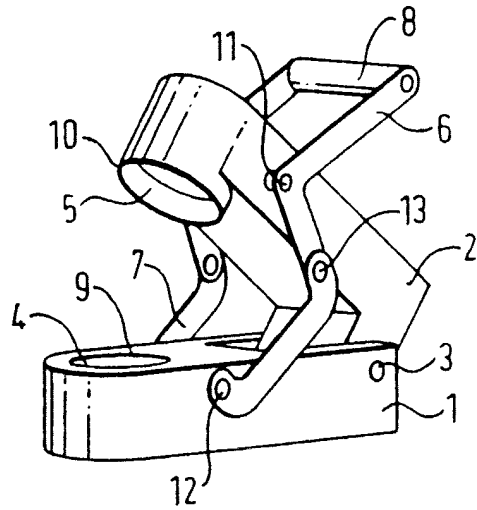


FIG. 5

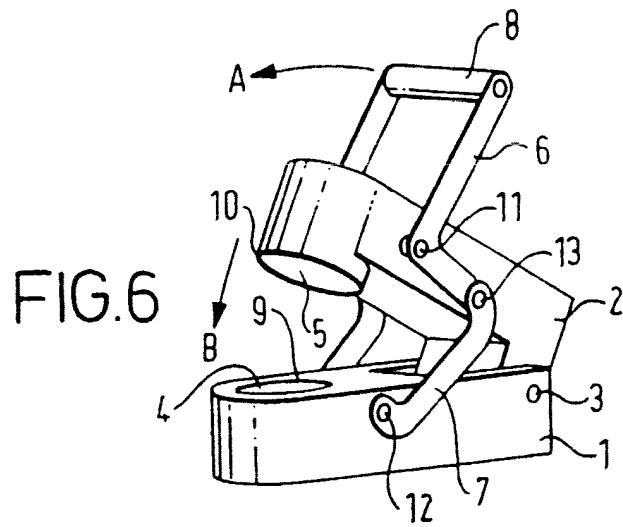


FIG. 6

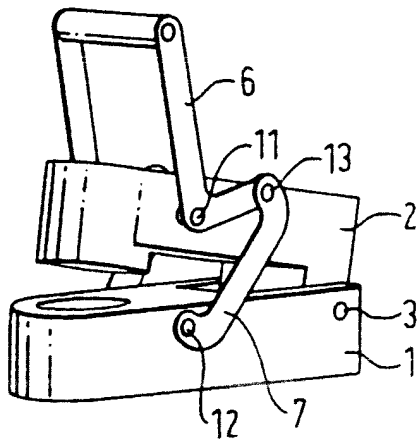


FIG. 7

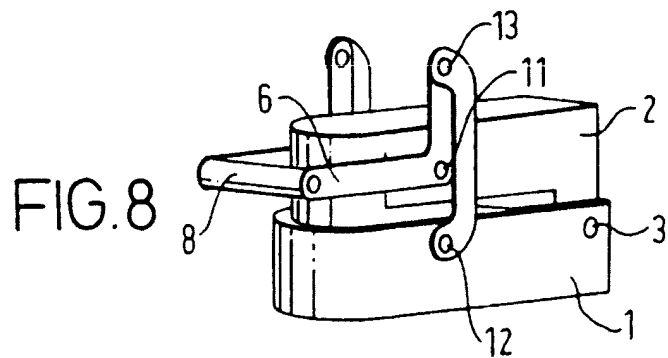


FIG. 8