

ROYAUME DU MAROC

OFFICE MAROCAIN DE LA PROPRIETE (19)
INDUSTRIELLE ET COMMERCIALE



المملكة المغربية

المكتب المغربي
للملكية الصناعية والتجارية

(12) BREVET D'INVENTION

(11) N° de publication :
MA 25180 A1

(51) Cl. internationale :
H02G 03/04; H01R 25/14

(43) Date de publication :
02.04.2001

(21) N° Dépôt :
26072

(22) Date de Dépôt :
28.09.2000

(71) Demandeur(s) :
SIMON S.A, Diputacion, 390-392 - 08013 Barcelone (ES)

(72) Inventeur(s) :
JOAQUIN AUBERT CAPELLA

(74) Mandataire :
CABINET CHARDY

(54) Titre : **SOCLE POUR FICHE BIPOLAIRE, ENCASTRABLE**

(57) Abrégé : PROCÉDÉ D'EXTRACTION DES HUILES ESSENTIELLES À PARTIR DES RÉSIDUS DU BOIS DU THUYA, RÉCUPÉRÉS LORS DU PROCESSUS DE TRANSFORMATION DE CE BOIS DANS LE SECTEUR ARTISANAL, PRINCIPALEMENT À ESSAOUIRA.

MEMOIRE DESCRIPTIF
D'UNE DEMANDE DE
BREVET D'INVENTION

La Société dite : SIMON, S.A.

" SOCLE POUR FICHE BIPOLAIRE, ENCASTRABLE "

25180NA

PV 26072
17.9.50

Ce brevet d'invention concerne un socle pour fiche bipolaire spécialement destinée à être installée encastrée sur la surface du module, mur, paroi ou cloison, et dont les divers composants, qui seront décrits en détail ci-après, ont un dessin permettant de les monter et installer facilement, et ils sont complètement échangeables.

Les exigences de l'entretien des diverses installations et services, et notamment, des câblages, demandent actuellement que les éléments qui les composent aient un dessin simple, en rendant leur manipulation et installation le plus aisées possibles, ainsi que le remplacement immédiat d'un quelconque de ses éléments en cas de dérangement.

C'est là la caractéristique basique de la fiche bipolaire, encastrable, objet de ce brevet d'invention. Son dessin simple permet d'offrir un ensemble d'éléments facilement assemblés permettant de monter rapidement, avec toutes les caractéristiques basiques de sécurité, conformément à ce qui est prescrit par les règlements de câblages, les éléments constituant la zone des contacts et des connections ainsi que la zone de fixation et de support dans la partie encastrée.

Afin de décrire en détail les divers composants de ce socle de fiche bipolaire, des dessins sont annexés dans lesquels, à titre d'exemple non limitatif de réalisation pratique, il a été représenté un de ces socles de fiche bipolaire.

Dans ces dessins,

La Figure 1 est une vue en perspective convenablement éclatée de tous les composants du socle de la fiche de l'invention, conformément aux axes de montage de l'ensemble;

La Figure 2 est une vue en projection latérale en coupe du socle proprement dit.

La Figure 3 est une vue en projection latérale, en coupe, du corps ou bloc de support des contacts, avec la plaque de fixation dans la zone de l'encastrement, tout cela suivant l'axe AA de la figure 1;

5 La Figure 4 est une autre vue, également en projection latérale, semblable à la précédente, mais suivant la ligne BB de cette figure 1;

La Figure 5 est une vue du dessus, éclatée et en perspective, de l'ensemble de sécurité, obturant les
10 contacts;

La Figure 6 est une vue également éclatée, en perspective, semblable à la précédente, mais du dessous;

La Figure 7 est une vue en élévation latérale en coupe du socle, semblable à la figure 2, mais dans la variante de
15 réalisation dans laquelle la fiche est pourvue d'une prise de terre, et

La Figure 8 est une vue en élévation, en coupe, du bloc ou corps de support des contacts, avec la plaque de fixation, dans la même variante de réalisation de la figure
20 précédente, en coupe suivant l'axe BB, de la figure 1.

Conformément aux dessins, le socle de la prise bipolaire, encastrable, est constituée par la plaque supérieure (1), munie d'un évidement central cylindrique (2), sur le fond plat (3) duquel reste située la plaque (4)
25 de l'ensemble obturant les contacts, une plaque rectangulaire, à sommets arrondis située au même niveau que ledit fond plat (3) et parfaitement encastrée dans l'ouverture (4a).

La plaque plate supérieure (1), quadrangulaire et à
30 sommets arrondis, est complètement entourée par le socle (15), à contour parfaitement quadrangulaire et à sommets arrondis, qui présente sa surface arrondie, décroissant vers le contour extérieur, constitué par un rebord périmétrique (5a) à faible hauteur.

Au-dessous de ladite plaque plate supérieure (1), le corps ou bloc de support des contacts (6) reste fixé, sa partie centrale présentant deux évidements symétriques et séparés (7), à l'intérieur desquels les contacts (8) restent fixés, ou les chevilles de la fiche bipolaire seront introduites, non représentées dans les dessins. Ces contacts (8) sont pourvus des éléments de branchement des bornes appropriés pour brancher le câblage.

Le bloc de support des contacts (6) reste fixé sur la plaque plate supérieure (1), au moyen d'une vis (10) située au point central de l'évidement circulaire central (2) et qui traverse également la plaque (4) de l'ensemble obturateur par le trou (10a).

Cet ensemble obturateur est constitué par une plaque interne (11) déplaçable par rotation vers ses côtés, par rapport au trou central et pourvue de deux orifices allongés arqués (12) qui restent situés sous les trous (13) de la plaque (4).

Ces trous allongés arqués (12) sont obturés par une lame plate de fermeture (12a), excepté la perforation circulaire (12), de sorte que lorsque l'ensemble est à sa position normale de repos, il est impossible d'avoir accès à l'intérieur des contacts (8), et on est obligé pour cela de déplacer la plaque obturatrice (11), en surmontant la résistance du ressort (14) et en tournant le noyau central (15) de sorte que la partie ouverte ou perforée des trous allongés arqués (12) reste située sous les trous arqués (13) de la plaque (4).

L'ensemble est complété par la bague support de fixation (16) ayant une forme générale quadrangulaire, avec une vaste zone ouverte à sa partie centrale, cette bague restera située sous le socle (5) et fixée sur le bloc de support des contacts (6) au moyen de rivets et les vis (17) des griffes habituelles seront vissées sur ces rivets, ces

griffes soutenant les deux languettes de fixation (18) basculant sur la rainure horizontale (19a) de la nervure interne (19) à travers laquelle la tête (18a) est introduite, de sorte que lorsqu'on visse les vis (17), les languettes (18') basculent vers le dehors, en se séparant et en s'entravant fortement contre les parois de l'évidement où se trouve encastrée la plaque et vice versa.

Les vis (17) sont vissées à travers les trous (20) de la nervure (19) sur les rivets vissés à l'intérieur de celle-ci situés sur les côtés (21) du bloc de support de contacts (6).

Cette plaque de fixation est pourvue d'une série de trous, de rainures et de nervures auxiliaires facilitant et permettant la fixation du socle (5).

Dans la variante de réalisation, de socle bipolaire avec prise de terre (figure 7), l'évidement (2a) que présente la plaque (1) est plus profond, étant données les caractéristiques spéciales des broches bipolaires pourvues d'une prise de terre, non représentées dans les dessins.

La plaque (22) (équivalant à la 4) du dispositif obturateur reste sur le fond plat (3) de l'évidement cylindrique (2a), elle est pourvue de deux trous (13) pour y introduire les broches des prises, le trou (10a), pour le passage de la vis de fixation (10) et le trou par lequel émergera de façon permanente la broche cylindrique, à tête arrondie (23) qui constitue la prise de terre de l'ensemble, cette broche (23) étant ancrée dans la partie du milieu du bloc de support des contacts (6), comme montre la figure 8 et dûment branchée aux conduits de connexion à terre que possède l'ensemble dans cette variante de réalisation.

L'objet de ce brevet d'invention étant suffisamment décrit, il faut indiquer que tout changement de dimensions, formes, aspect extérieur et décoration, dans ses variantes

de réalisation, objet de l'invention, n'en altèrera pas l'esprit qui est résumé dans les revendications suivantes.

REVENDEICATIONS

1.- Socle pour fiche bipolaire, encastrable, caractérisée en ce qu'il est constitué par une plaque plate supérieure, de préférence quadrangulaire et à sommets arrondis, complètement entouré par un socle à parois latérales arrondies et en descente aussi de préférence quadrangulaire, cette plaque étant pourvue d'un évidement central, à forme cylindrique et base inférieure plate, où reste située la plaque et le noyau central de l'ensemble obturant les contacts, pourvu d'un ressort et des trous appropriés dans lesquels seront introduites les deux broches de la prise, en surmontant la résistance de ce ressort ainsi que du trou central par lequel va passer la vis de fixation de toute la plaque supérieure avec le bloc de support de contacts qui reste situé au-dessous, étant également constitué par une bague de support de fixation, du type connu et pourvu de nervures et de languettes basculant vers l'extérieur et pouvant être actionnées par les vis qui les retiennent et qui fixent en même temps la bague et la plaque sur le bloc de support des contacts, ces languettes lorsqu'elles sont ouvertes, s'entravent contre la paroi du lieu de l'encastrement.

2.- Socle de fiche bipolaire, encastrable, conformément à la revendication précédente, caractérisée en ce que la plaque plate supérieure s'emboîte périmétriquement et complètement à l'intérieur du socle, tandis que celui-ci s'emboîte sous pression, de façon appropriée, sur l'arc de support de fixation, l'ensemble restant ainsi parfaitement solidarisé.

3.- Socle de fiche bipolaire, encastrable, conformément aux revendications précédentes, caractérisé en ce que l'ensemble obturateur est constitué par une plaque interne, déplaçable par rotation vers les côtés, par rapport au trou central, et pourvue de deux trous allongés,

arqués, qui restent situés sous les trous correspondants de la plaque de l'ensemble et en ce que les trous allongés arqués sont obturés par une lame plate de fermeture, excepté la perforation circulaire (12) de sorte que lorsque
5 l'ensemble est à sa position normale de repos, il est impossible d'avoir accès à l'intérieur des contacts (8), et on est obligé pour cela de déplacer la plaque obturatrice, en surmontant la résistance du ressort et en tournant le noyau central de sorte que la partie ouverte ou perforée
10 reste située sous les trous de ladite plaque de l'ensemble.

4.- Socle de fiche bipolaire, encastrable, conformément aux revendications précédentes, caractérisé en ce qu'il présente, dans une variante de réalisation, une broche cylindrique, émergeant de la plaque de l'ensemble
15 obturant et fixée au bloc de support des contacts, convenablement reliée pour une prise de terre appropriée par la partie de la broche.



Septième et dernier feuillet
duplicata conforme à l'original
Rabat, le 28/9/2000

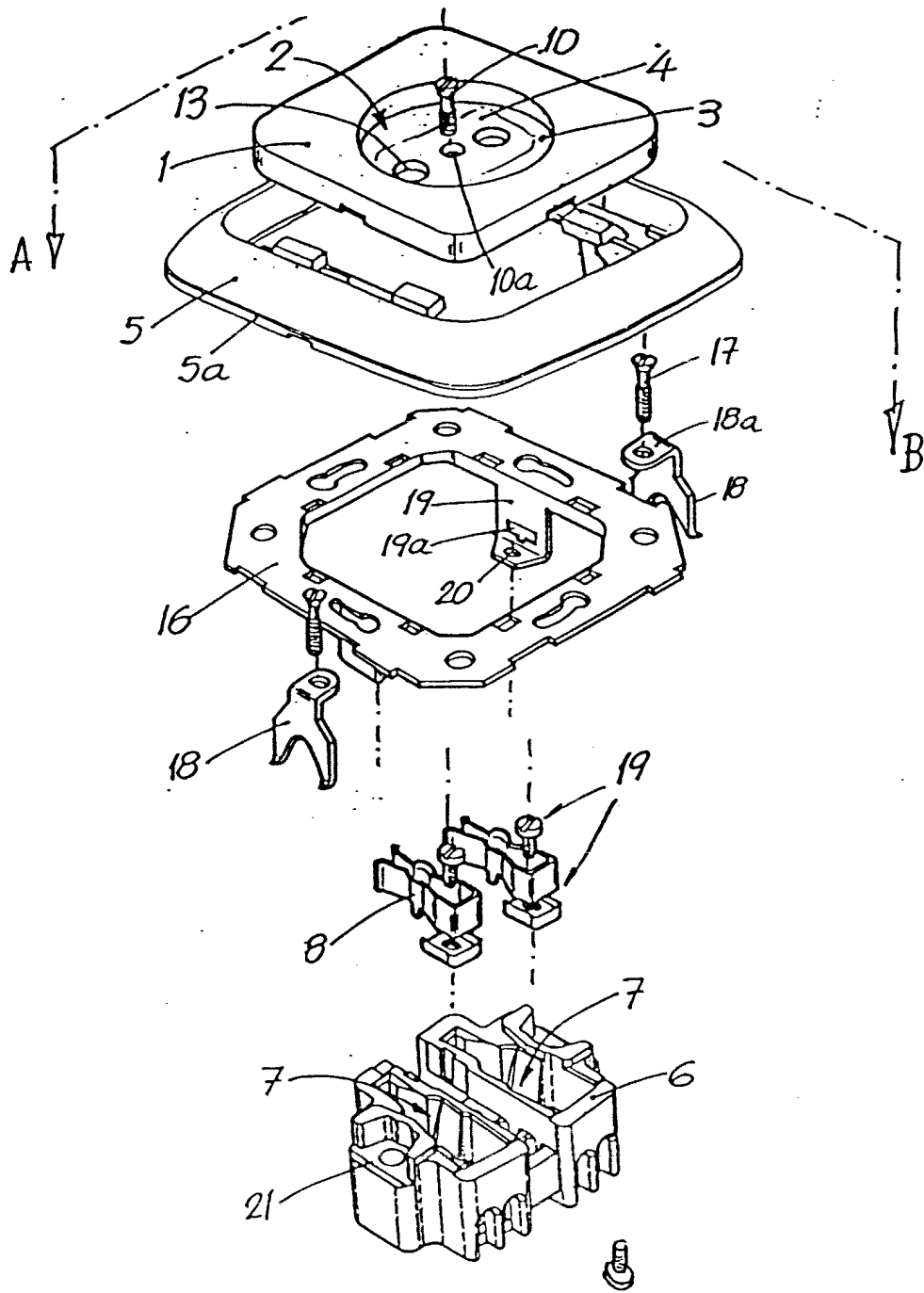


FIG 1

P1 26 of 2
28,00

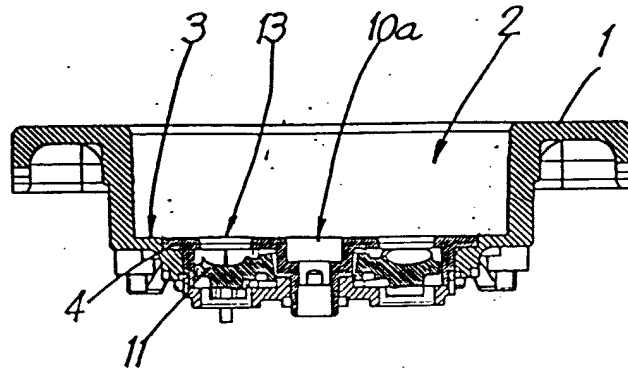


FIG 2

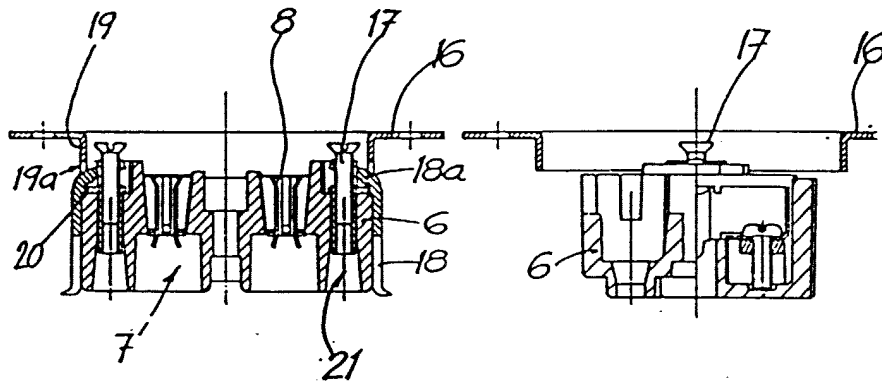


FIG 3

FIG 4

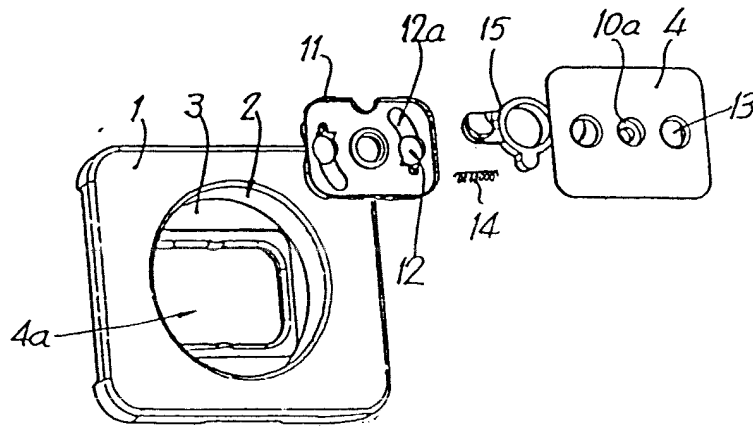


FIG 5