

ROYAUME DU MAROC  
-----  
OFFICE MAROCAIN DE LA PROPRIÉTÉ (19)  
INDUSTRIELLE ET COMMERCIALE  
-----



المملكة المغربية  
-----  
المكتب المغربي  
للملكية الصناعية والتجارية  
-----

## (12) BREVET D'INVENTION

(11) N° de publication : **MA 25161 A1** (51) Cl. internationale : **H01R 11/24; H01H 1/42**  
(43) Date de publication : **02.04.2001**

---

(21) N° Dépôt : **26043**  
(22) Date de Dépôt : **09.08.2000**  
(30) Données de Priorité : **15.09.1999 FR 9911695**  
(71) Demandeur(s) : **SCHNEIDER ELECTRIC INDUSTRIES SA., 89 Bd Franklin Roosevelt 92500 RUEIL-MALMAISON (FR)**  
(72) Inventeur(s) : **STEPHANE LAMY ; ERIC LEBOS ; STEPHANE BURE ; PHILIPPE BLOCHOUSE ; GREGOIRE BRUN ; ALAIN PECCAVE**  
(74) Mandataire : **M.MEHDI SALMOUNI - ZERHOUNI**

---

(54) Titre : **PINCE DE CONNEXION EN ALUMINIUM POUR UN APPAREILLAGE ELECTRIQUE, NOTAMMENT UN FUSIBLE**  
(57) Abrégé : **UNE PINCE DE CONNEXION COMPREND DEUX ÉLÉMENTS DE CONTACT CONSTITUÉS PAR DES BARRETTES EN ALLUMINIUM COMPORTANT CHACUNE :  
- UNE SURFACE DE CONTACT CONVEXE DISPOSÉE DANS LA PARTIE MÉDIANE INTERNE ENTRE L'EMBASE DE FIXATION À LA PARTIE POSTÉRIEURE, ET UN PLOT JOUANT LE RÔLE D'ÉCLATEUR , -UNE ÉCHAPE EN MATIÈRE ISOLANTE COIFFANT LA PARTIE ANTÉRIEURE AU-DESSUS DU PLOT POUR FORMER UN ORGANE D'ENCLENCHEMENT BRUSQUE À L'ENTRÉE DE LA PINCE - ET DES AILETTES DE DISSIPATION THERMIQUE RÉPARTIES SUR LA SURFACE EXTERNE À L'OPPOSÉ DU PLOT. -APPLICATION : RACCORDEMENT DE FUSIBLE À FORME DE COUTEAU.**

**MEMOIRE DESCRIPTIF**

Joint à l'appui d'une demande de brevet d'invention ayant pour titre

"Pince de connexion en aluminium pour un appareillage électrique, notamment un fusible"

**Déposant**

SCHNEIDER ELECTRIC INDUSTRIES SA  
89 Boulevard Franklin Roosevelt  
92500 RUEIL-MALMAISON  
FRANCE

**Inventeurs**

1° Philippe BLOCHOUSE  
143 Rue du Château  
76960 BARENTIN FRANCE

2° Grégoire BRUN  
La Haie au Lièvre  
76970 ECTOT LES BAONS FRANCE

3° Stéphane BURE  
Hameau de Loeuilly  
76850 ETAIMPUIS FRANCE

4° Stéphane LAMY  
437 Rue Mainberthe  
76480 JUMIEGES FRANCE

5° Eric LEBOS  
13 Rue Marcel Pagnol  
76420 BIHOREL FRANCE

6° Alain PECCAVE  
124 Rue de la Hetraie  
76360 BARENTIN FRANCE

**Mandataire**

M. Mehdi SALMOUNI-ZERHOUNI  
Forum International 62 Boulevard d'Anfa  
20000 CASABLANCA MAROC

\*\*\*\*\*

25161FR  
01 AVR 2001

25043FR  
13 AVR 2001

**ABREGE****5 PINCE DE CONNEXION EN ALUMINIUM POUR UN APPAREILLAGE ELECTRIQUE, NOTAMMENT UN FUSIBLE**

10 Une pince de connexion comprend deux éléments de contact 14, 16 constitués par des barrettes en aluminium, comportant chacune:

- une surface de contact 22 convexe disposée dans la partie médiane interne entre l'embase de fixation 36 à la partie postérieure, et un plot 26, 27 saillant jouant le rôle d'éclateur,
- une chape 28 en matière isolante coiffant la partie antérieure au-dessus du plot 26, 27  
15 pour former un organe d'enclenchement brusque à l'entrée de la pince 10,
- et des ailettes 30 de dissipation thermique réparties sur la surface externe à l'opposé du plot.

Application: raccordement de fusible à borne en forme de couteau.

20

( se référer à la figure 1)

## **PINCE DE CONNEXION EN ALUMINIUM POUR UN APPAREILLAGE ELECTRIQUE, NOTAMMENT UN FUSIBLE**

### **5 Domaine technique de l'invention**

L'invention est relative à une pince de connexion pour une borne d'appareillage électrique, comprenant :

- au moins deux éléments de contact symétriques destinés à s'embrocher sur ladite borne, et
- 10 ayant des contacts principaux pour le passage du courant nominal, et des contacts d'arc jouant le rôle de pince éclateur,
- et des moyens élastiques pour assurer une pression de contact sur la borne.

### **Etat de la technique**

15

Les pinces utilisées couramment pour la connexion des fusibles de calibres élevés, notamment pour des intensités de l'ordre de 400 A, sont réalisées à partir d'une tôle de cuivre, découpée et pliée pour former une première pince munie de contacts principaux pour le passage du courant nominal, et une deuxième pince pourvue de contacts d'arc. Les

20 deux pinces sont réunies à une embase commune en forme de U, et la pression des contact est assurée par des ressorts circulaires en forme de circlips agissant sur les branches élastiques de la première pince. Le coût de fabrication de telles pinces est relativement élevé, et l'absorption calorifique due au passage du courant reste très limitée.

### **25 Objet de l'invention**

L'objet de l'invention consiste à réaliser une pince de connexion pour un appareillage électrique de calibres élevés, bénéficiant d'une dissipation thermique optimum, et d'un coût de fabrication réduit.

30

La pince de connexion selon l'invention est caractérisée en ce que les deux éléments de contact sont constitués par des barrettes en aluminium, comportant chacune:

- une surface de contact convexe disposée dans la partie médiane interne entre l'embase de fixation à la partie postérieure, et un plot saillant jouant le rôle d'éclateur,
  - une chape en matière isolante coiffant la partie antérieure au-dessus du plot pour former un organe d'enclenchement brusque à l'entrée de la pince,
- 5 - et des ailettes de dissipation thermique réparties sur la surface externe à l'opposé du plot.

Selon un mode de réalisation préférentiel, la face interne de la chape est inclinée par rapport à la direction longitudinale de manière à constituer un convergent avec la chape de l'autre  
10 élément de contact. Chaque élément de contact possède une section rectangulaire, et comprend sur la surface externe une rainure située entre les ailettes et l'embase de fixation pour l'ancrage d'un ressort double. La surface de contact est pourvue avantageusement de cannelures pour favoriser le contact électrique avec la borne en forme de couteau. L'un des  
15 plots est en cuivre ou en alliage de cuivre, tandis que l'autre plot est réalisé en matière isolante, de manière à reporter la zone d'arc sur le premier plot jouant le rôle de contact d'arc.

Selon une caractéristique de l'invention, l'embase de fixation de chaque élément de contact est incurvée par rapport à la plage plane du conducteur de départ pour autoriser des  
20 mouvements d'écartement et de rapprochement lors des phases d'embrochage et de débrochage de la borne.

Selon une autre caractéristique de l'invention, les deux éléments de contact sont dotés de butées agencées sous les surfaces de contact et venant en engagement l'une avec l'autre  
25 pour délimiter un premier intervalle transversal entre les plots.

En fonction du calibre et de l'échauffement toléré, chaque élément de contact est divisé en au moins deux parties adjacentes séparées l'une de l'autre par un deuxième intervalle s'étendant perpendiculairement au premier intervalle de manière à constituer une pince à  
30 contacts multiple.

### Description sommaire des dessins

D'autres avantages et caractéristiques ressortiront plus clairement de la description qui va suivre d'un mode de réalisation de l'invention, donné à titre d'exemple non limitatif et  
5 représenté aux dessins annexés dans lesquels :

- la figure 1 est une vue schématique en perspective d'une pince de connexion selon l'invention;
- la figure 2 montre une vue éclatée en perspective d'un ensemble pince et conducteur de  
10 départ avant l'embrochage du fusible;
- la figure 3 est une vue identique de la figure 2 après embrochage du fusible;
- la figure 4 représente une vue en élévation de la pince selon la figure 1;
- la figure 5 montre une vue en perspective d'une autre pince à contacts multiple;
- la figure 6 est une vue de profil de la figure 5.

15

### Description d'un mode de réalisation préférentiel

En référence aux figures 1 à 4, une pince de connexion 10 d'un fusible 12 à calibres élevés, est composée de deux éléments de contact 14, 16 allongés, disposés en regard l'un de  
20 l'autre en symétrie par rapport au plan médian longitudinal. Les extrémités postérieures des deux éléments de contact 14, 16 sont solidarisiées à une plage de fixation 18 d'un conducteur de départ 20.

Les éléments de contact 14, 16 présentent des structures identiques constitués par des  
25 barrettes en aluminium, réalisées avantageusement par filage, et faisant l'objet d'un traitement de surface à base de nickel ou d'argent.

Chaque élément de contact 14, 16 de section rectangulaire, comporte une surface de contact  
22 sensiblement convexe et cannelée, disposée dans la partie médiane interne entre une  
30 butée 24, 25 et un plot 26, 27, ce dernier constituant un éclateur pour l'élément de contact 14 de gauche, et un contre-éclateur pour l'élément de contact 16 de droite. La partie terminale antérieure au-dessus du plot 16, est coiffée par une chape 28 en matière isolante,

par exemple à base de polyamide, servant d'organe d'enclenchement brusque à l'entrée de la pince de connexion. Les faces internes des deux chapes 28 sont inclinées par rapport à la direction longitudinale de manière à constituer un convergent à l'entrée de la pince 10.

- 5 Les cannelures sur la surface de contact 22 favorisent le contact électrique, et diminuent l'effort d'insertion et d'extraction de la borne 29 en forme de couteau du fusible 12. La forme convexe des deux surfaces de contact 22 permettent d'absorber tout défaut d'alignement de la borne 29 par rapport à la pince 10.
- 10 La face latérale externe de chaque élément de contact 14, 16 est dotée d'une série d'ailettes 30 de dissipation thermique, s'étendant à l'opposé du plot 26, 27 entre la chape 28 et une rainure 32 dans laquelle sont logés bout à bout les brins d'extrémités de deux ressorts 34 de pression de contact. Chaque ressort a une forme en U prolongée par deux pattes d'extrémités pliées en équerre. La présence de ce ressort double garantit une répartition
- 15 uniforme de la pression de contact de la pince 10 sur la borne 29 en position insérée.

La partie postérieure de chaque élément de contact 14, 16 est pourvue d'une embase 36 sensiblement incurvée, et équipée d'un trou taraudé dans lequel est vissée au moins une vis 38 permettant le montage des éléments de contact 14, 16 sur la plage de fixation 18 du

20 conducteur 20. Un ressort 40 de compression est interposé entre la plage 18 et la tête de chaque vis 38, de manière à autoriser un léger mouvement d'écartement des éléments de contact 14, 16 lors de l'entrée ou de la sortie de la borne 29. La venue en engagement des butées 24, 25 respectives évite le rapprochement des éléments de contact 14, 16 à l'entrée de la pince 10, et maintient en permanence un intervalle 42 transversal entre les plots 26,

25 27.

Le plot 26 constituant l'éclateur sur l'élément de contact 14 de gauche, est réalisé en cuivre, ou en alliage de cuivre au tellure, destiné à résister aux amorces de soudure. L'autre plot 27 constituant le contre-éclateur du deuxième élément de contact 16 est réalisé

30 avantageusement en matière isolante, par exemple en polyamide, de manière à reporter en permanence la zone d'arc sur le plot 26, lequel joue le rôle de contact d'arc. Il est clair que le plot 27 pourrait également être conducteur comme le plot 26.

Le fonctionnement de la pince de connexion 10 selon les figures 1 à 4 est le suivant:

5 Dans la position débrochée de la pince 10 illustrée aux figures 1 et 4, l'écartement entre les plots 26, 27 est inférieur à l'épaisseur de la borne 29, et à l'intervalle ménagé entre les deux surfaces de contact 22. Le ressort double 34 et la venue en engagement des butées 24, 25 maintiennent les deux surfaces de contact 22 sensiblement parallèles entre elles, et perpendiculaires à la plage de fixation 18. Les plots 26, 27 restent en permanence en saillie par rapport au convergent des chapes 28.

10 En position embrochée ( figure 3), la borne 29 du fusible 12 est insérée entre les deux surfaces de contact 22, et le ressort double 34 assure une répartition uniforme de la pression de contact. La réaction mécanique engendrée lors de la phase d'insertion de la borne 29 provoque un léger mouvement d'écartement des éléments de contact 14, 16 suite au pivotement de sens contraire des embases 36 sur la plage de fixation 18 du conducteur 20.

15 Le courant du fusible 12 est partagé en deux dans les éléments de contact 14, 16, et l'effet Joule correspondant est évacué par les ailettes 30 de dissipation thermique. La présence des chapes 28 isolantes à l'entrée de la pince 10 permet un enclenchement brusque sous tension, l'arc se produisant exclusivement entre le plot 26 et la borne 29 sans migration sur les éléments de contact 14, 16 en aluminium.

20

Lors du débrochage intervenant notamment pour le remplacement d'un fusible défectueux, le retrait de la borne 29 dans le sens de la flèche F (figure 3) provoque un rapprochement des surfaces de contact 22 dès que la borne 29 quitte les plots 26, 27. Si la manœuvre est opérée sous tension, l'arc s'établit uniquement sur le plot 26 servant de contact d'arc.

25

Les figures 5 et 6 montrent une pince 100 à contact multiple, dans laquelle chaque élément de contact 114, 116 est divisé en deux parties 114a, 114b; 116a, 116b adjacentes, séparées l'une de l'autre par un intervalle 142 s'étendant perpendiculairement à l'intervalle 42. Il est clair que les éléments de contact 114, 116 pourrait être subdivisé en trois ou quatre parties

30 égales en fonction du calibre de l'appareillage, et de l'échauffement maximum toléré.



**REVENDICATIONS**

1. Pince de connexion pour une borne (29) d'appareillage électrique, comprenant :
  - 5 - au moins deux éléments de contact (14, 16; 114, 116) symétriques destinés à s'embrocher sur ladite borne, et ayant des contacts principaux pour le passage du courant nominal, et des contacts d'arc jouant le rôle de pince éclateur,
  - et des moyens élastiques pour assurer une pression de contact sur la borne (29), caractérisée en ce que les deux éléments de contact (14, 16; 114, 116) sont constitués  
10 par des barrettes en aluminium, comportant chacune:
    - une surface de contact (22) convexe disposée dans la partie médiane interne entre l'embase de fixation (36) à la partie postérieure, et un plot (26, 27) saillant jouant le rôle d'éclateur,
    - une chape (28) en matière isolante coiffant la partie antérieure au-dessus du plot  
15 (26, 27) pour former un organe d'enclenchement brusque à l'entrée de la pince (10, 100),
    - et des ailettes (30) de dissipation thermique réparties sur la surface externe à l'opposé du plot (26, 27).
- 20 2. Pince de connexion selon la revendication 1, caractérisée en ce que la face interne de la chape (28) est inclinée par rapport à la direction longitudinale de manière à constituer un convergent avec la chape de l'autre élément de contact.
3. Pince de connexion selon la revendication 1, caractérisée en ce que chaque élément de  
25 contact (14, 16; 114, 116) possède une section rectangulaire, et comprend sur la surface externe une rainure (32) située entre les ailettes (30) et l'embase de fixation (36) pour l'ancrage d'un ressort double (34).
4. Pince de connexion selon la revendication 1, caractérisée en ce que la surface de  
30 contact (22) est pourvue de cannelures pour favoriser le contact électrique avec la borne (29) en forme de couteau.

5. Pince de connexion selon la revendication 1, caractérisée en ce que l'embase de fixation (36) de chaque élément de contact (14, 16; 114, 116) est incurvée par rapport à la plage (18) plane du conducteur de départ (20) pour autoriser des mouvements d'écartement et de rapprochement lors des phases d'embrochage et de débrochage de la borne (29).  
5
6. Pince de connexion selon la revendication 5, caractérisée en ce que les deux éléments de contact (14, 16; 114, 116) sont dotés de butées (24, 25) agencées sous les surfaces de contact (22) et venant en engagement l'une avec l'autre pour délimiter un premier intervalle (42) transversal entre les plots (26, 27).  
10
7. Pince de connexion selon la revendication 5 ou 6, caractérisée en ce que l'embase (36) incurvée est solidarisée à la plage de fixation (18) au moyen de vis (38) avec interposition de ressorts de compression (40) autorisant un léger mouvement de pivotement des deux éléments de contact (14, 16; 114, 116) lors de l'embrochage ou du débrochage.  
15
8. Pince de connexion selon l'une quelconque des revendications précédentes, caractérisée en ce que l'un des plots (26) est en cuivre ou en alliage de cuivre, tandis que l'autre plot (27) est réalisé en matière isolante, de manière à reporter la zone d'arc sur le premier plot (26) jouant le rôle de contact d'arc.  
20
9. Pince de connexion selon la revendication 3, caractérisée en ce que le ressort double (34) comporte deux ressorts en U ayant chacun deux pattes d'extrémités pliées en équerre.  
25
10. Pince de connexion selon l'une quelconque des revendications précédentes, caractérisée en ce que chaque élément de contact (114, 116) est divisé en au moins deux parties ( 114a, 114b; 116a, 116b) adjacentes séparées l'une de l'autre par un deuxième intervalle (142) s'étendant perpendiculairement au premier intervalle (42).  
30

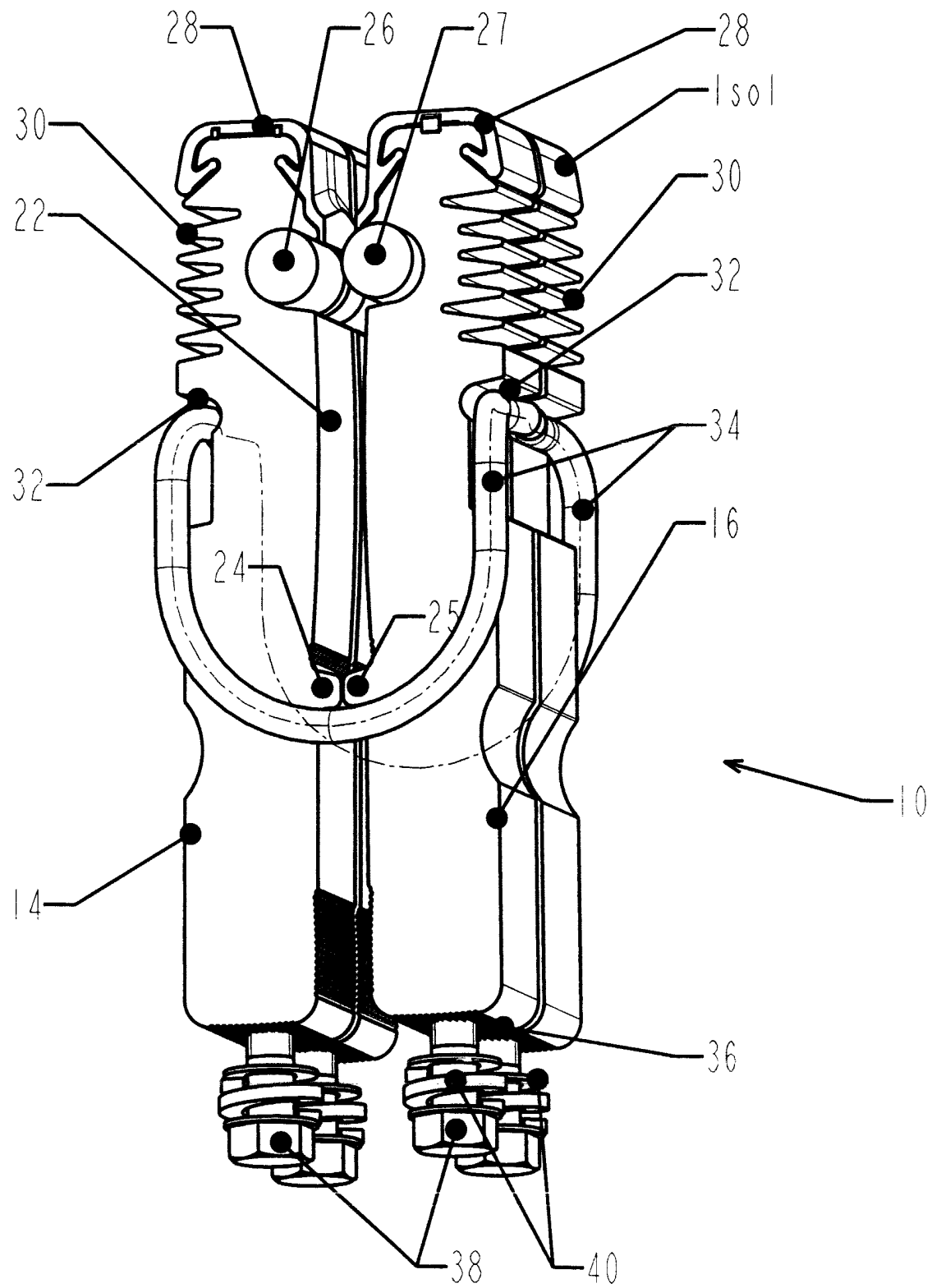


Figure 1

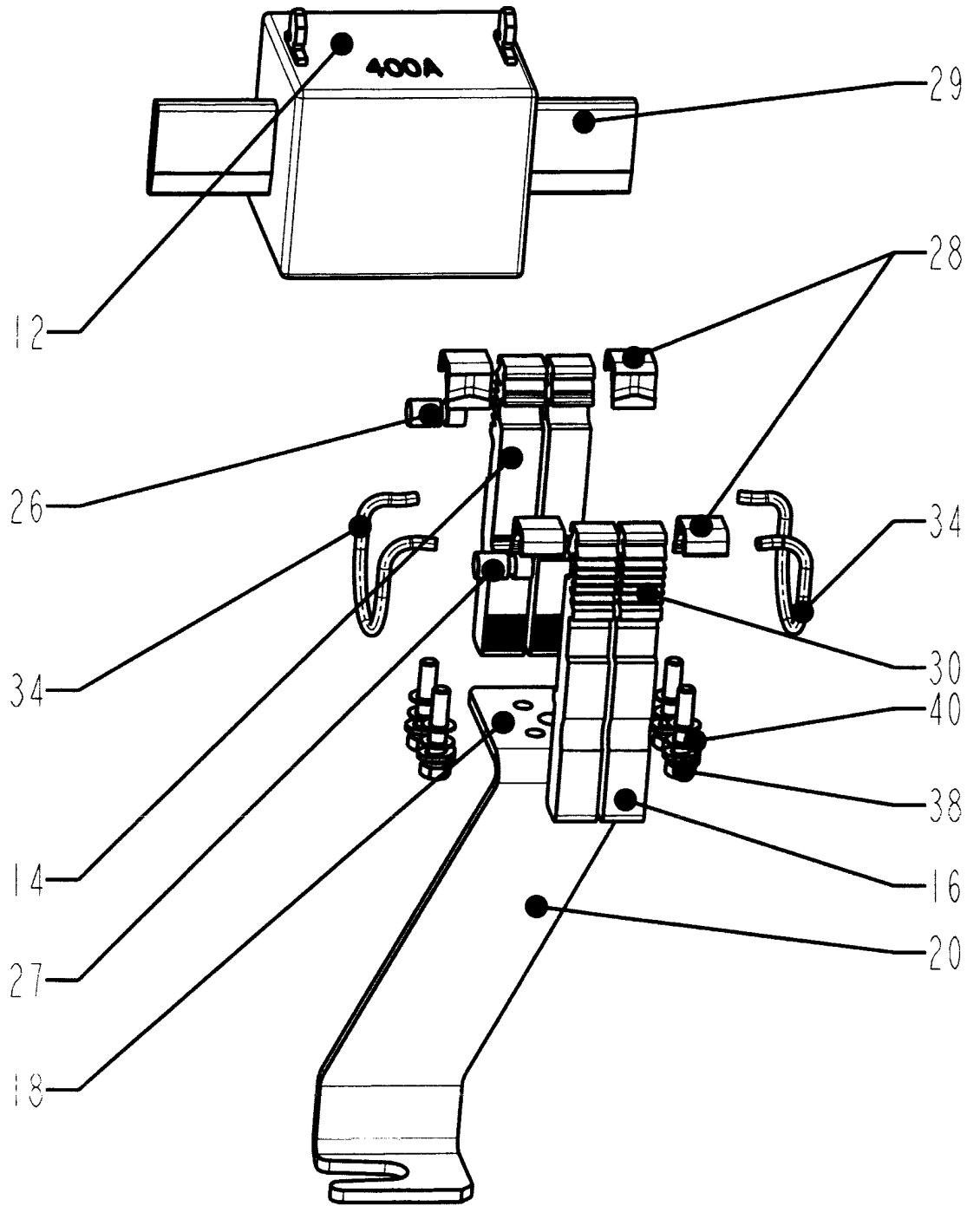


Figure 2

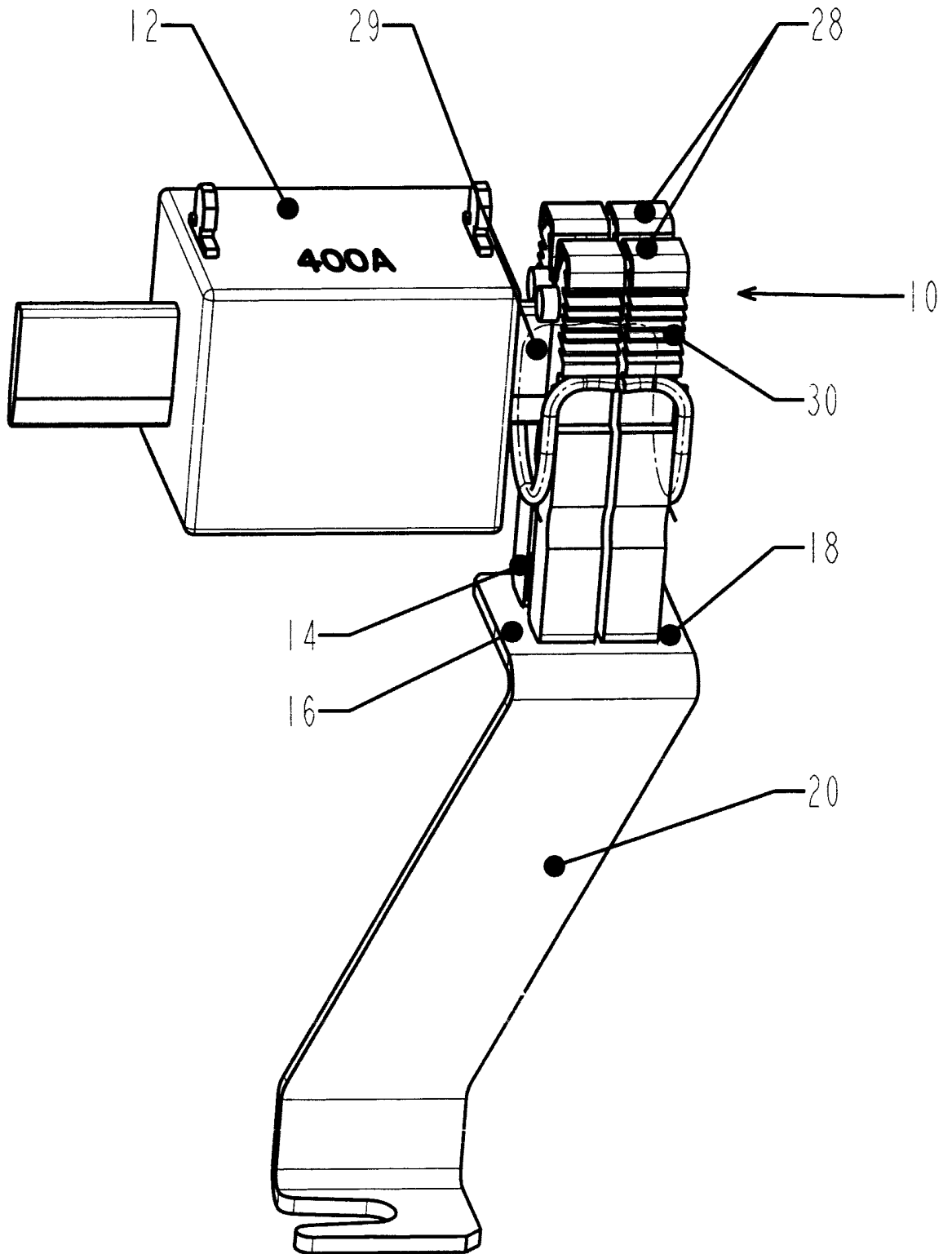


Figure 3

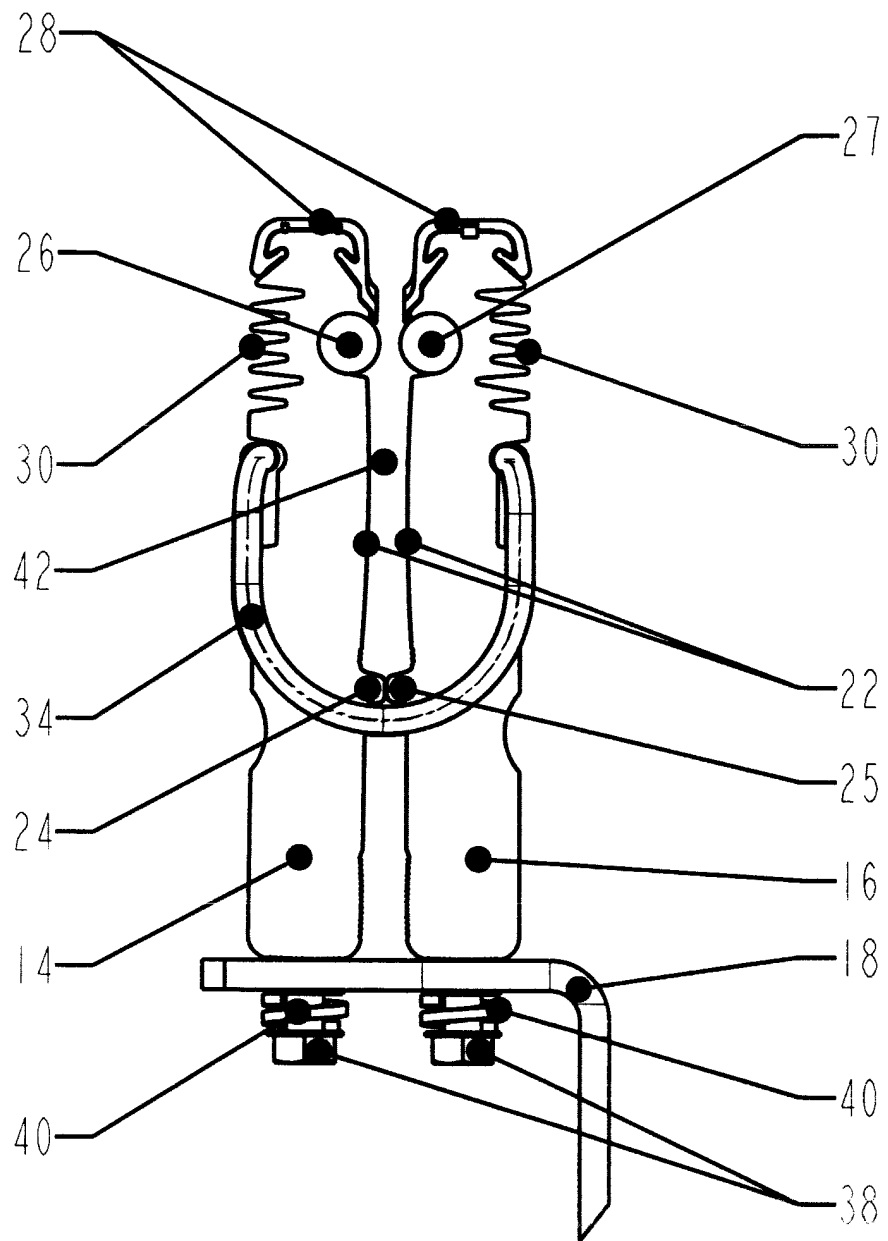


Figure 4

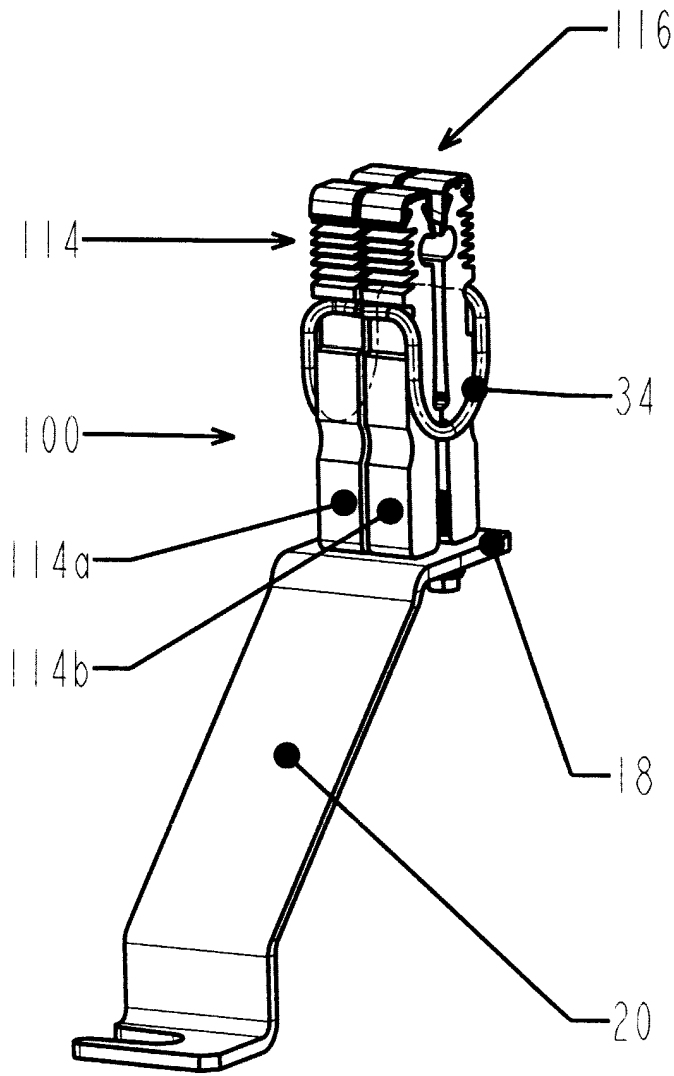


Figure 5

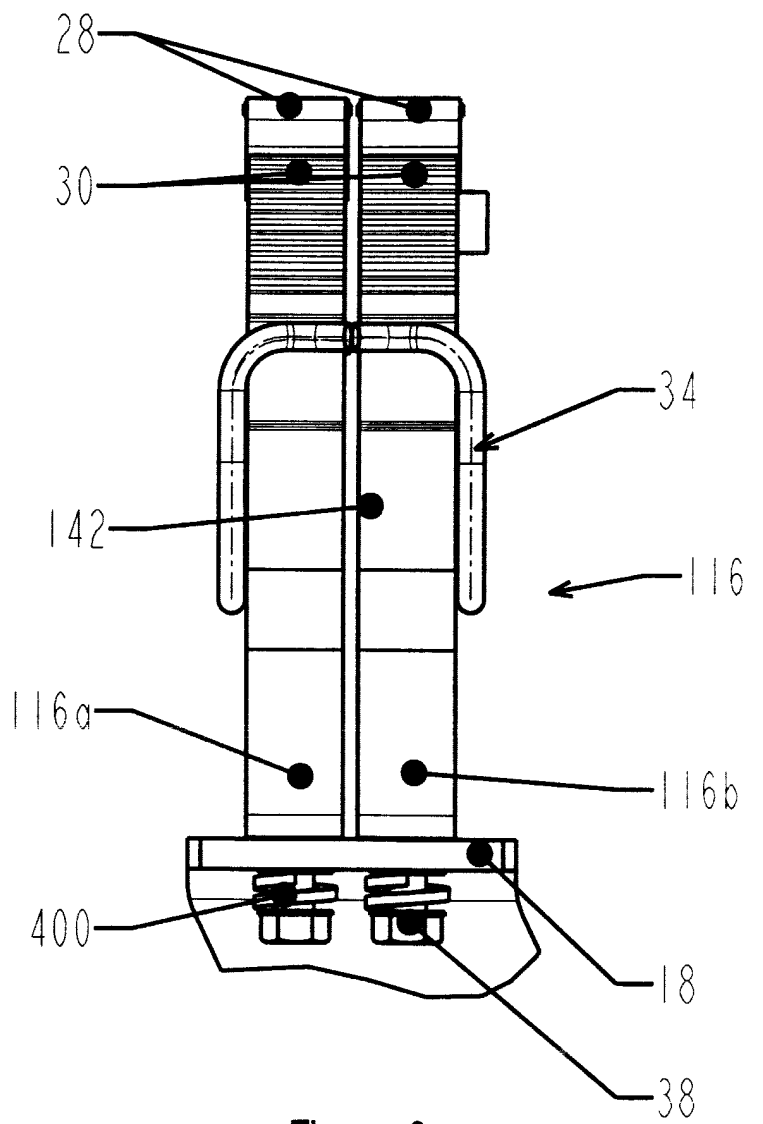


Figure 6