

ROYAUME DU MAROC

OFFICE MAROCAIN DE LA PROPRIÉTÉ (19)
INDUSTRIELLE ET COMMERCIALE



المملكة المغربية

المكتب المغربي
للملكية الصناعية والتجارية

(12) BREVET D'INVENTION

(11) N° de publication : **MA 24963 A1** (51) Cl. internationale : **A47J 47/10; A23B 4/10**
(43) Date de publication : **01.04.2000**

(21) N° Dépôt : **25741**
(22) Date de Dépôt : **25.08.1999**
(30) Données de Priorité : **13.11.1998 ES 9802868**
(71) Demandeur(s) : **ANTONIO CRIADO MELLADO, ALMACHAR, 18 POLIGONO INDUSTRIAL GUADALHORCE 29004 -MALAGA (ES)**
(72) Inventeur(s) : **ANTONIO CRIADO MELLADO**
(74) Mandataire : **CABINET CHARDY**

(54) Titre : **MEUBLE AMELIORE POUR L'ETALAGE ET CONSERVATION DES ALIMENTS**
(57) Abrégé : PERMET LE LIBRE-SERVICE DES PERSONNES DÉSIANT MANGER ET IL EST DOTÉ D'UNE TABLE OU PLATEAU SUR LAQUELLE SONT DISPOSÉS LES ALIMENTS, PRÉSENTANT OPTIONNELLEMENT DES MOYEN DE CONSERVATION DES METS AU FROID ET/OU AU CHAUD. SA NOUVEAUTÉ ESSENTIELLE CONSISTE EN CE QU'IL DISPOSE DE MOYENS D'APPLICATION D'UN RIDEAU D'AIR CONTINU SUR LES ALIMENTS EXPOSÉS, SANS POUR AUTANT EN INTERDIRE L'ACCÈS ET CELA AFIN D'ÉVITER LA PRÉSENCE D'INSECTES SUR LES ALIMENTS SUSCITS.

BE 24963

1

MEMOIRE DESCRIPTIF

D'UNE DEMANDE DE

BREVET D'INVENTION

MR. Antonio CRIADO MELLADO

" MEUBLE AMÉLIORÉ POUR L'ÉTALAGE ET CONSERVATION DES ALIMENTS."

BE 24963
1 - AVR 2000

RÉSUMÉ

5

MEUBLE AMÉLIORÉ POUR L'ÉTALAGE ET CONSERVATION DES ALIMENTS.

Permet le libre-service des personnes désirant manger et il est doté d'une table ou plateau (2) sur laquelle sont disposés les aliments, présentant optionnellement des moyens de conservation des mets au froid et/ou au chaud. Sa nouveauté essentielle
10 consiste en ce qu'il dispose de moyens d'application (3, 4 et 5) d'un rideau d'air continu (6) sur les aliments exposés, sans pour autant en interdire l'accès et cela afin d'éviter la
présence d'insectes sur les aliments susdits.

MEUBLE AMÉLIORÉ POUR L'ÉTALAGE ET CONSERVATION DES ALIMENTS

OBJET DE L'INVENTION

Tel que l'indique l'énoncé de ce mémoire descriptif, la présente invention se réfère à un meuble amélioré pour l'étalage et conservation des aliments, dont la finalité consiste à éviter que les insectes puissent se poser sur les plats qui y sont exposés, mais sans empêcher les usagers ou consommateurs d'y avoir accès, ce qui procure d'excellentes conditions hygiéniques, esthétiques et fonctionnelles dans la présentation des aliments.

DESCRIPTION DE L'INVENTION

Pour réussir les objectifs ci-dessus indiqués, l'invention consiste en un meuble amélioré pour l'étalage et conservation des aliments qui présente la nouveauté essentielle d'incorporer un rideau d'air continu appliqué sur les aliments exposés, de sorte que ceux-ci sont débarrassés des insectes, sans que pour autant leur accès en soit entravé pour les usagers.

Le rideau d'air susdit peut être appliqué sur des plats chauds, froids ou de tout autre type et il s'avère particulièrement utile dans les salles à manger démunies de climatisation ou qui se trouvent à l'air libre.

Le rideau d'air est commandé au moyen d'une turbine à moyenne ou haute pression qui peut être logée dans l'un des supports du meuble ou bien se trouver éloignée à une certaine distance. Le débit d'air de cette turbine peut être réglé par un contrôle électronique de fréquences ou mécaniquement par des soupapes.

Le même meuble peut incorporer un ou plusieurs de ces systèmes de rideau d'air en fonction de la longueur du meuble proprement dit.

La table d'étalage et conservation des aliments du meuble correspondant présente en sa partie centrale un collecteur général d'arrivée de l'air muni d'un filtre de particules qui se dresse à une certaine hauteur par rapport à la table.

Ce collecteur est pourvu de branches horizontales en sa partie supérieure, deux de préférence, qui aboutissent à des déflecteurs permettant d'orienter la direction de l'air vers la surface de la table ou plateau sur lequel sont disposés les aliments.

Un écran d'éclairage se trouve situé au-dessus des branches horizontales du collecteur, surmonté à son tour par une étagère transparente en verre ou en résine méthacrylique à bords arrondis. Extérieurement, le meuble de l'invention peut présenter n'importe quel type de décoration.

La configuration décrite peut varier suivant les différents exemples de réalisation.

Parmi les avantages du meuble de l'invention on peut relever qu'il fournit une hygiène absolue en empêchant l'accès des insectes aux aliments et par conséquent leur contamination, évitant ainsi la désagréable présence des mouches, moustiques et similaires sur la nourriture. Sont épargnés aussi les frais du personnel qui devrait se tenir en permanence auprès des différentes zones du meuble pour éloigner les insectes de façon désagréable en provoquant du même coup des variations dans les températures des aliments.

10 Ensuite et pour faciliter une meilleure compréhension de ce mémoire descriptif dont elles font partie intégrante, sont jointes quelques figures qui représentent l'objet de l'invention à titre illustratif mais non limitatif.

BRÈVE DESCRIPTION DES FIGURES

15 **Figure 1.** – Représente une vue schématique en profil d'un meuble amélioré pour l'étalage et conservation des aliments, réalisé d'après la présente invention.

Figure 2. – Représente une vue schématique en perspective d'un meuble amélioré pour l'étalage et conservation des aliments, réalisé d'après la présente invention.

DESCRIPTION D'UN EXEMPLE D'EXÉCUTION DE L'INVENTION

20 Est faite ci-après la description d'un exemple de l'invention, en faisant référence à la numérotation adoptée dans les figures.

Ainsi, le meuble amélioré pour l'étalage et conservation des aliments de cet exemple de réalisation présente un corps principal 1 qui constitue une table avec son plateau correspondant 2.

Ce plateau 2 est en granit sur lequel sont disposés les aliments dans des cuvettes froides ou chaudes, selon le cas, le meuble disposant à cet effet des moyens de refroidissement ou de réchauffement appropriés.

30 En partant de la zone centrale du plateau 2 un collecteur général 3 se dresse vers le haut et se divise en deux branches horizontales 4 qui aboutissent à des déflecteurs orientables 5, de telle sorte que le collecteur 3 transporte un courant d'air qui rejaillit à l'extérieur par les déflecteurs 5, permettant ainsi de diriger un rideau d'air continu 6 vers différentes zones du plateau 2 sur lequel sont disposés les aliments, cela ayant pour objet d'empêcher la présence d'insectes sur les mets, tout en permettant
35 pour autant que ceux-ci soient accessibles aux usagers consommateurs.

Le courant d'air qui circule dans le collecteur 3 est généré par une turbine à moyenne ou haute pression qui peut être logée dans les supports 7 du meuble ou bien se trouver localisée à une certaine distance de celui-ci. Le débit d'air fourni par cette turbine est réglé par contrôle électronique de fréquences ou bien mécaniquement au moyen de soupapes.

Le collecteur général 3 est muni d'un filtre à particules 8 afin que l'air des rideaux 6 soit complètement propre et qu'il ne puisse affecter les aliments protégés.

Un écran d'éclairage a été prévu au-dessus des branches 4 permettant d'éclairer les aliments exposés sur le plateau 2.

Au-dessus de cet écran est disposée une étagère transparente en verre ou résine méthacrylique dont les bords sont arrondis vers le bas pour éviter que les aliments soient atteints par l'haleine des personnes s'approchant pour les regarder, ce qui confère un excellent aspect esthétique au meuble de cet exemple d'exécution de l'invention.

REVENDEICATIONS

1. – MEUBLE AMÉLIORÉ POUR L'ÉTALAGE ET CONSERVATION
DES ALIMENTS, permettant le libre-service des personnes qui vont manger ; muni
d'une table ou plateau (2) pour la mise en place des aliments et qui présente optionnel-
5 lement des moyens de conservation au froid et/ou au chaud des aliments
correspondants ; caractérisé par le fait qu'il dispose de moyens d'application (3, 4 et 5)
d'un rideau d'air continu (6) sur les aliments susdits sans pour autant en interdire l'accès
et ceci pour éviter la présence d'insectes sur les mets qui sont exposés.

2. – MEUBLE AMÉLIORÉ POUR L'ÉTALAGE ET CONSERVATION
10 DES ALIMENTS, selon la revendication 1, caractérisé par le fait que les moyens
précités consistent tout au moins en une turbine dont le débit s'applique à un collecteur
général (3) disposé sur la table correspondante ou plateau (2) du meuble et qui se
dresse à une certaine hauteur sur la table ou plateau (2), alors que la partie supérieure
de ce collecteur (3) est connectée à une ou plusieurs branches (4) aboutissant à des
15 déflecteurs (5) qui permettent des changements de la direction du correspondant débit
d'air vers la table ou plateau (2) précités.

3. – MEUBLE AMÉLIORÉ POUR L'ÉTALAGE ET CONSERVATION
DES ALIMENTS, selon revendication 2, caractérisé par le fait que la turbine susdite est
à moyenne ou haute pression.

20 4. – MEUBLE AMÉLIORÉ POUR L'ÉTALAGE ET CONSERVATION
DES ALIMENTS, selon la revendication 2, caractérisé par le fait que la turbine susdite
se trouve logée dans les supports (7) du meuble.

25 5. – MEUBLE AMÉLIORÉ POUR L'ÉTALAGE ET CONSERVATION
DES ALIMENTS, selon la revendication 2, caractérisé par le fait que la turbine susdite
se trouve éloignée à une certaine distance du meuble.

6. – MEUBLE AMÉLIORÉ POUR L'ÉTALAGE ET CONSERVATION
DES ALIMENTS, selon la revendication 2, caractérisé par le fait que le débit de la
turbine est réglable par contrôle électronique de fréquences.

30 7. – MEUBLE AMÉLIORÉ POUR L'ÉTALAGE ET CONSERVATION
DES ALIMENTS, selon la revendication 2, caractérisé par le fait que le débit de la
turbine est réglable mécaniquement au moyen de soupapes.

36 8. – MEUBLE AMÉLIORÉ POUR L'ÉTALAGE ET CONSERVATION
DES ALIMENTS, selon la revendication 2, caractérisé par le fait que le collecteur
général susmentionné comporte un filtre à particules (8).

9. – MEUBLE AMÉLIORÉ POUR L'ÉTALAGE ET CONSERVATION
DES ALIMENTS, selon la revendication 2, caractérisé par le fait que les branches (4)
suscrites qui aboutissent aux déflecteurs (5) sont disposées horizontalement.

5 10. – MEUBLE AMÉLIORÉ POUR L'ÉTALAGE ET CONSERVATION
DES ALIMENTS, selon la revendication 2, caractérisé par le fait que les branches (4)
suscrites qui aboutissent aux déflecteurs (5) sont disposées au nombre de deux.

11. – MEUBLE AMÉLIORÉ POUR L'ÉTALAGE ET CONSERVATION
DES ALIMENTS, selon la revendication 2, caractérisé par le fait qu'un écran d'éclairage
(9) est disposé au-dessus des branches (4) susdites.

10 12. – MEUBLE AMÉLIORÉ POUR L'ÉTALAGE ET CONSERVATION
DES ALIMENTS, selon la revendication 11, caractérisé par le fait qu'une étagère (10) a
été aménagée au-dessus de l'écran d'éclairage (9) précité.

15 13. – MEUBLE AMÉLIORÉ POUR L'ÉTALAGE ET CONSERVATION
DES ALIMENTS, selon la revendication 12, caractérisé par le fait que ladite étagère
(10) présente ses bords arrondis et qu'elle est transparente.

14. – MEUBLE AMÉLIORÉ POUR L'ÉTALAGE ET CONSERVATION
DES ALIMENTS, selon la revendication 13, caractérisé par le fait que l'étagère
transparente (10) susdite est en verre ou en résine méthacrylique.



Sixième et dernière feuille
Rabat, le .

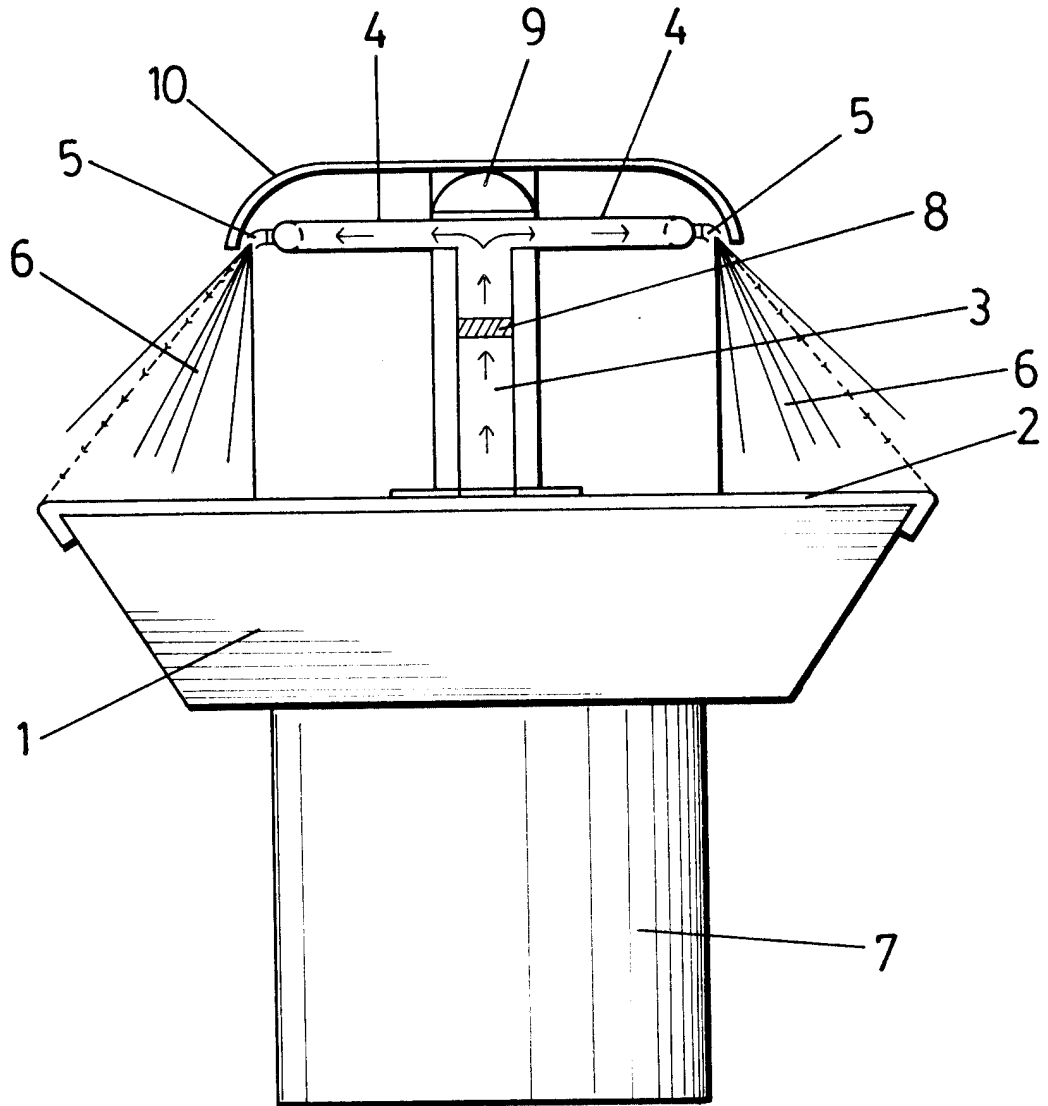


FIG.1

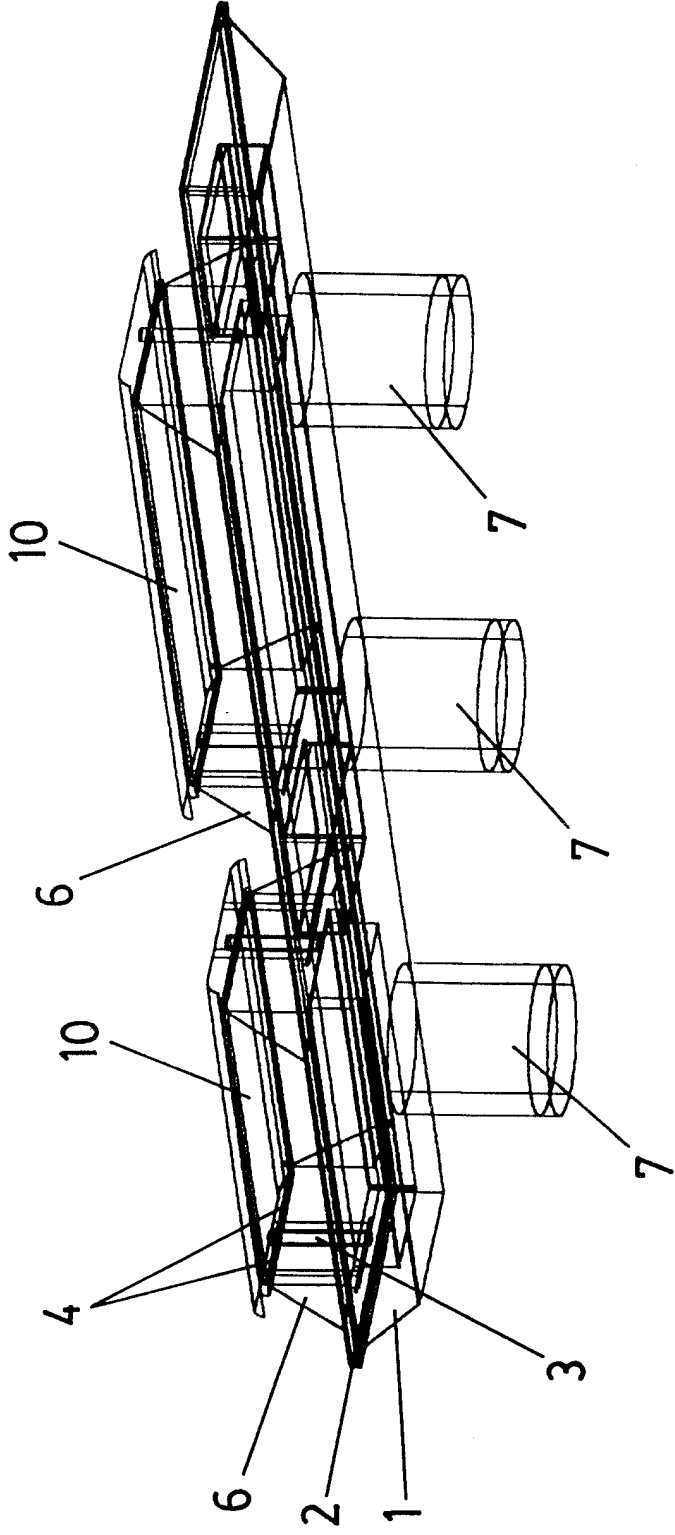


FIG.2