



## (12) BREVET D'INVENTION

- (11) N° de publication : **MA 24945 A1** (51) Cl. internationale : **D06L 3/16; D06L 1/00**
- (43) Date de publication : **01.04.2000**

- 
- (21) N° Dépôt : **25708**
- (22) Date de Dépôt : **28.07.1999**
- (71) Demandeur(s) : **BOUMADIANE ABDERRAHIM, BIN LAMDOUNE RUE 17 N12 2EME ETAGE APPT 3 CASABLANCA (MA)**
- (72) Inventeur(s) : **BOUMADIANE ABDERRAHIM**
- (74) Mandataire : **BOUMADIANE ABDERRAHIM**

- 
- (54) Titre : **MACHINE A LAVER- NETTOYAGE A SEC (SANS EAU)**
- (57) Abrégé : IL NOUS PARAÎT IMPORTANT DE SOULIGNER LE POURQUOI DE L'ÉCONOMIQUE ET DE L'ANTIPOLLUTION. VOLET ECONOMIQUE : 1. LE PRODUIT DE NETTOYAGE EST COMMERCIALISÉ À BAS PRIX ET DE TRÈS LONGUE DURÉE, 2 . NETTOYAGE À SEC SANS CONSOMMATION D'EAU, 3 . NE DÉGRADE PAS LES HABITS, 4. NE DÉTIENT PAS, 5 . LES HABITS DE COULEURS PEUVENT ÊTRE MÉLANGÉS, 6 . NE NÉCESSITE AUCUN AUTRE PRODUITS ADDITIF. VOLET ENVIRONNEMENT : 1 . AUCUN REJET DANS LES VOIRIES, 2 . SANS POLLUTION D'EAU, 3 . SANS CONSOMMATION D'EAU, 4 . AUTO-RECYCLAGE : EN LAISSANT D'ÉCOUTER LE PRODUIT UTILISÉ, LES RÉSIDUS SONT DÉPOSÉS AU FOND ET LE PRODUIT DONC PEUT-ÊTRE DE NOUVEAU RÉUTILISÉ. N.B. : CETTE MACHINE PEUT VOIR DES MODIFICATIONS SANS AVIS PRÉALABLE.

BI 24945

# Brevet d'invention

Déposer par : Abderrahim BOUMADIANE

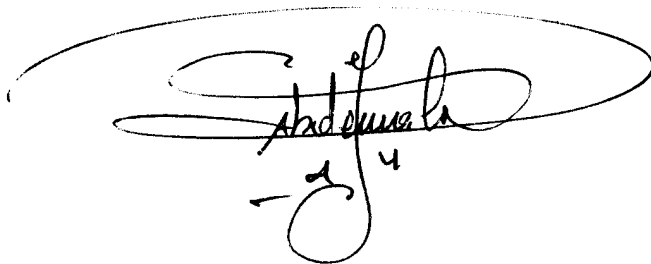
## **Machine à laver** **Nettoyage à sec (sans eau)**

### I. Introduction

La machine à laver actuelle a effectivement simplifié la vie des ménagères et fonctionne avec trois ingrédients indispensables que sont :

- L'eau
- L'électricité
- La poudre à laver

Il n'en demeure pas moins que la machine actuelle est onéreuse et polluante, critères principaux de ma recherche et mon invention dont le mécanisme de fonctionnement est le suivant ( Page 2) :



Handwritten signature of Abderrahim Boumadiane, enclosed in a large oval. Below the signature are the numbers '1' and '4'.

1

25708  
28 JUL 1999

### III. Conclusion :

Il nous paraît important de souligner le pourquoi de l'économique et de l'antipollution.

#### **Volet Economique :**

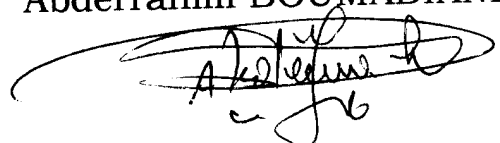
1. le produit de nettoyage est commercialisé à bas prix et de très longue durée,
2. Nettoyage à sec sans consommation d'eau,
3. Ne dégrade pas les habits,
4. Ne détient pas,
5. Les habits de couleurs peuvent être mélangés,
6. Ne nécessite aucun autre produit additif.

#### **Volet Environnement :**

1. Aucun rejet dans les voiries,
2. Sans pollution d'eau,
3. Sans consommation d'eau,
4. Auto-recyclage : En laissant d'écouter le produit utilisé, les résidus sont déposés au fond et le produit donc peut-être de nouveau réutilisé.

**N.B : Cette machine peut voir des modifications sans avis préalable.**

Abderrahim BOUMADIANE



# Mémoire descriptif

Toute en se référant au Schéma mécanique ci-joint, le processus de nettoyage se fait en trois phases :

**Phase I : Nettoyage.**

**Phase II : Essorage.**

**Phase III : Séchage.**

**Phase I : Nettoyage.**

Après branchement \*, l'électrovanne (2) s'ouvre en permettant au produit (de nettoyage à sec) de « couler » dans le panier inoxydable (en inox) (3), au même moment le moteur (4) à l'aide d'une courroie (5) fait tourner le panier (3) en double « rotations inversées » ( à petite vitesse) ; par la suite, le produit à l'aide d'un tube en « T » (8) placé sous la carcasse du panier (6), sort en direction du filtre (9) puis vers la poupe (10) qui le remonte vers le réservoir (1). Fin de la première phase.

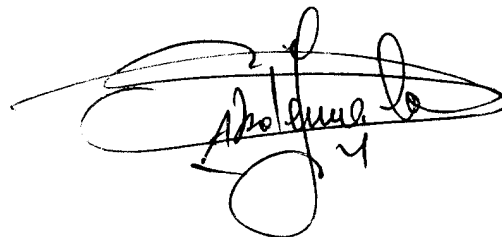
**N.B : Le réservoir (1) peut être placé en dessous du carcasse de la machine à sec .**

**Phase II : Essorage.**

Automatiquement (à l'aide d'un programme) à la fin de nettoyage (phase I) la machine passe à la vitesse supérieure, c'est l'intervalle de rinçage, à ce moment là, l'électrovanne (2) se ferme, la pompe continue sa fonction celle de remonter le produit vers le réservoir (1) prend fin de l'Essorage.

**Phase III : Séchage.**

Aussitôt le panier vidé de tout produit, intervient le séchoire (11) qui fait sécher le linge, ainsi prend fin automatiquement le processus mécanique.

A handwritten signature in black ink, appearing to read 'Abdoulhadi', with a large flourish above it and a small '4' below the main text.

# Revendications

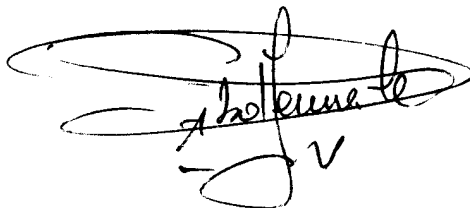
## II. Innovations

Comme nous l'avons signalé, l'apport de mon invention est économique et antipollution aussi ma machine est équipée :

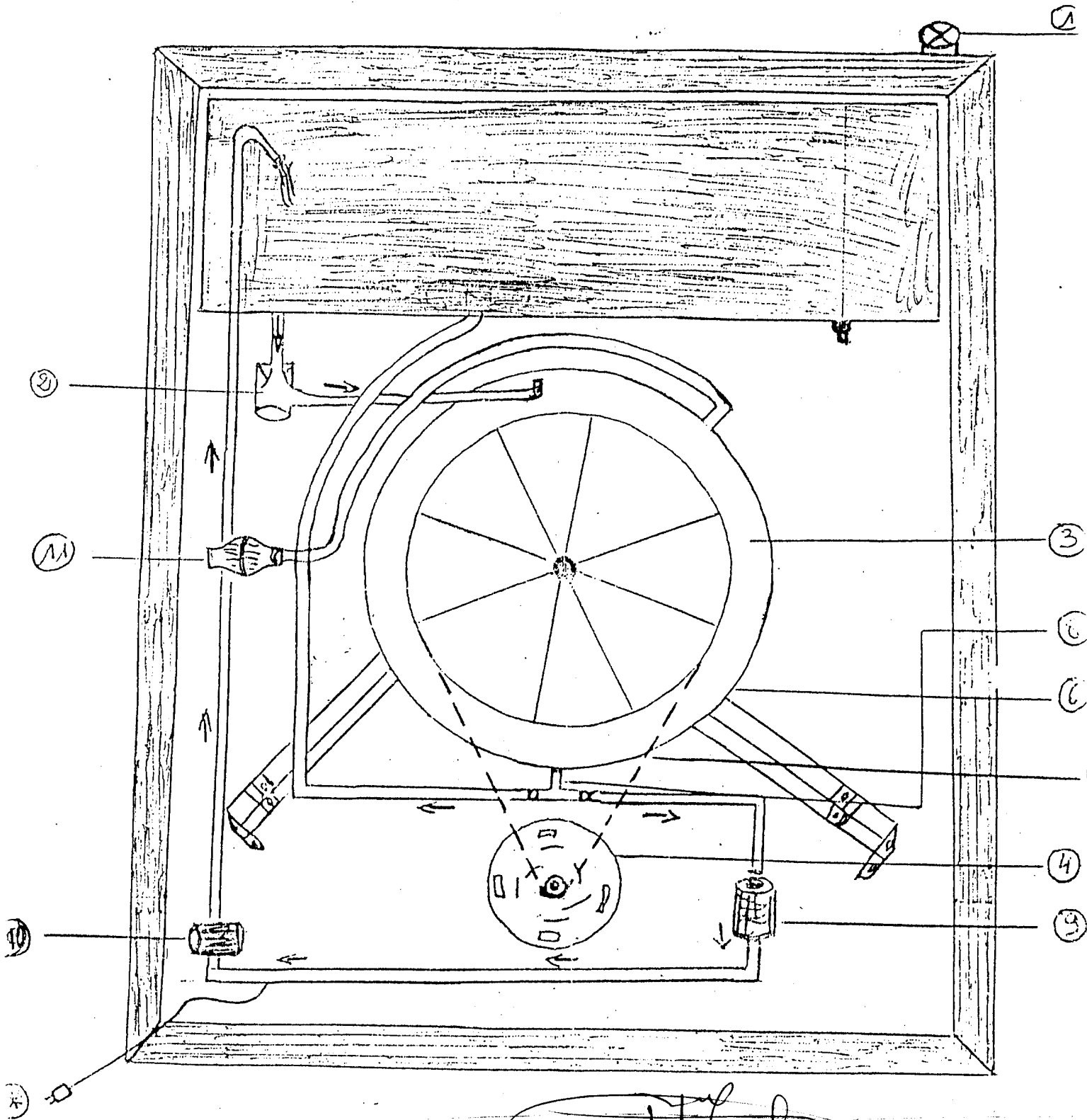
- **D'un carcasse qui peut être en fer, en aluminium, ou en inox**
- **D'un électrovanne en fer**
- **D'une pompe**
- **D'un filtre**
- **Des tubes en bronze ou en caoutchouc renforcé**
- **Tubes en bronze**
- **Réservoir 30 Litres, 50 Litres, 200 Litres.**
- **Ventilateur**
- **Aspirateur**

Trois formats ou dimensions de Machine :

- **Petite** : Volume 5 Kg (domicile)
- **Moyenne** : Volume 10 Kg (domicile)
- **Grande** : Volume 20 kg (designé aux hôtels, aux pressings, et aux industries)

A handwritten signature in black ink, appearing to be 'J. Hoffmann', written over a large, stylized circular scribble.

# SCHEMA MECANIQUE



*shetevue 6*  
M