

ROYAUME DU MAROC

OFFICE MAROCAIN DE LA PROPRIETE (19)
INDUSTRIELLE ET COMMERCIALE



المملكة المغربية

المكتب المغربي
للملكية الصناعية والتجارية

(12) BREVET D'INVENTION

(11) N° de publication : **MA 24929 A1** (51) Cl. internationale : **H04M 1/00**
(43) Date de publication : **01.04.2000**

(21) N° Dépôt : **25680**
(22) Date de Dépôt : **13.07.1999**
(30) Données de Priorité : **14.07.1998 ES 9801883**
(71) Demandeur(s) : **TELEFONICA S.A., GRAN VIA, 28 28013 MADRID (ES)**
(72) Inventeur(s) : **DE PENA, FRANCISCO JAVIER**
(74) Mandataire : **CABINET CHARDY**

(54) Titre : **PIEDESTAL POUR ARMOIRES D'INTERCONNEXION ET DE DISTRIBUTION TELEPHONIQUE**
(57) Abrégé : IL EST CONSTITUÉ D'UN CORPS PRÉFABRIQUÉ, CREUX , QUI CONFIGURE UNE SORTE DE BOÎTE OUVERTE À LA PARTIE INFÉRIEURS, À LA BASE SUPÉRIEURE ET FERMÉE DUQUEL EST DÉFINIE UNE SURFACE PLANE D'APPUI ET DE FIXATION POUR L'ARMOIRECORRESPONDANTE, VERS LAQUELLE S'OUVRE UN CERTAIN NOMBRE DE CONDUITS OU DE COUDES QUI ÉMERGENT À L'EXTÉRIEUR PAR LA ZONE INFÉRIEURE DE LA PAROI FRONTALE DU CORPS, OÙ ILS SE TERMINENT PAR DES MOYENS D'ACCOUPLLEMENT POUR LES TUYAUX DE CANALISATION.

MEMOIRE D E S C R I P T I F

D'UNE D E M A N D E D E

B R E V E T D' I N V E N T I O N

La Sté.dite : TELEFONICA, S.A.

" PIEDESTAL POUR ARMOIRES D'INTERCONNEXION ET DE
DISTRIBUTION TELEPHONIQUE. "

SI 24929
1 - AVR 2000

2 19 1993

**PIÉDESTAL POUR ARMOIRES D'INTERCONNEXION
ET DE DISTRIBUTION TÉLÉPHONIQUE**

5

Il est constitué d'un corps préfabriqué, creux, qui configure une sorte de boîte ouverte à la partie inférieure, à la base supérieure et fermée duquel est définie une surface plane d'appui et de fixation pour l'armoire correspondante, vers laquelle s'ouvre un certain nombre de conduits ou de coudes qui émergent à l'extérieur par la zone inférieure de la paroi frontale du corps, où ils se terminent par des moyens d'accouplement pour les tuyaux de canalisation.

*Nouvième et dernier feuillet
dupliquata conforme à l'original
Rabat, le .*

PIÉDESTAL POUR ARMOIRES D'INTERCONNEXION
ET DE DISTRIBUTION TÉLÉPHONIQUE

D E S C R I P T I O N

5

OBJET DE L'INVENTION

La présente invention se réfère à un piédestal, du type de ceux qui sont destinés à constituer le point final d'une canalisation latérale, sur lequel l'on fixe l'armoire correspondante.

L'objet de l'invention est d'obtenir un piédestal préfabriqué permettant, au moment de placer dessus l'armoire, d'effectuer les connexions correspondantes sans avoir besoin de redécouvrir les conduits, aussi est-il possible de disposer d'une pré-installation assouplissant au maximum l'implantation de l'armoire.

ANTÉCÉDENTS DE L'INVENTION

20

Comme on le sait, l'on appelle canalisations « latérales » les canalisations qui, en partant d'une chambre d'enregistrement se termine à un poteau, à une façade, à un sous-sol d'immeuble ou à un piédestal pour base d'armoire.

25

Le piédestal répond à la fonction de servir de canal aux tuyaux de canalisation jusqu'à la surface du terrain et à son tour de servir de support aux armoires d'interconnexion ou à celles de distribution de branchements.

30

Jusqu'à l'heure actuelle, ces piédestaux étaient fabriqués en béton armé dans la masse, normalement « in situ », un gabarit métallique muni de goujons filetés, adaptés du point de vue numérique, positionnel et dimensionnel pour permettre la fixation

ultérieur de ladite armoire étant ancré à la surface du bloc de béton dans laquelle doit être installée l'armoire.

Bien évidemment, ceci suppose la nécessité de stabiliser comme
5 il faut les tuyaux de canalisation pendant la phase de prise du
béton armé, si bien que parfois ces tuyaux n'adoptent pas la
position la mieux adaptée. De toutes manières, la confection du
piédestal s'avère être complexe et coûteuse et n'offre pas de plus
des garanties totales quant aux résultats obtenus, comme on l'a
10 précisé auparavant.

DESCRIPTION DE L'INVENTION

Le piédestal pour armoires d'interconnexion et de distribution
15 téléphonique que propose l'invention, résout de façon tout à fait
satisfaisante le problème exposé précédemment et constitue un
élément préfabriqué, au montage facile et offrant des résultats de
fonctionnement optimaux.

20 Plus précisément, ce piédestal se matérialise par une pièce
creuse, qui configure une sorte de caisson ouvert à la partie
inférieure, à base de n'importe quel matériau approprié offrant la
résistance mécanique nécessaire à l'absorption des efforts créés
lors de l'enterrement du piédestal et bien sûr, des efforts du
25 chargement qu'il doit supporter, c'est-à-dire l'armoire
correspondante et même le poids corporel d'une personne, montée sur
le piédestal lui-même. Un plan horizontal pour appui de l'armoire
correspondante est prévu à sa base supérieure, plan vers lequel
s'ouvre une série de conduits passant par des logements effectués
30 dans ladite base du piédestal lui-même, qui est rabotée comme il
faut pour assurer une fixation parfaite desdits tuyaux et une
verticalité également parfaite de ces derniers à leur zone terminale
ou de sortie. Ces tuyaux parcourent l'intérieur creux du piédestal
en décrivant une trajectoire arquée, en faisant plus précisément un
35 - coude au rayon de courbure considérable, de sorte qu'après avoir

traversé l'une des parois latérales du corps, ils émergent vers l'extérieur pour être raccordés aux tuyaux de la canalisation latérale.

5 Ces conduits ou coudes seront de préférence en PVC et munis à leur extrémité inférieure de moyens d'accouplement pour les tuyaux de la canalisation latérale.

10 En vertu d'une autre caractéristique de l'invention, l'on a prévu que ledit corps comporte relativement près de sa zone extrême supérieure, une entaille sur le périmètre agissant comme indicateur du niveau d'enterrement du piédestal, ce qui facilite son implantation.

15 De plus, l'on a prévu l'existence, sur les parois dudit corps, de larges fenêtres permettant le remplissage de son intérieur de terre lors de la manoeuvre elle-même d'implantation, ce qui augmentera de la sorte la résistance au renversement du corps.

20 Enfin, de la base supérieure du corps, prévue pour la fixation de l'armoire, émergent quatre goujons filetés, associés à des écrous ou douilles convenablement embouties dans le propre matériau constitutif du corps, de sorte que lesdits goujons soient susceptibles de traverser le fond de l'armoire, pour la fixation de
25 cette dernière, au moyen des écrous respectifs intérieurs à ce dernier. L'on a prévu de faire la zone du périmètre de cette base supérieure du corps en biseau vers le bas et vers l'extérieur pour favoriser l'évacuation de l'eau.

30 **DESCRIPTION DES DESSINS**

 Pour compléter la description en cours et afin d'aider à mieux comprendre les caractéristiques de l'invention, d'après un exemple préférentiel de réalisation pratique de cette dernière, l'on joint
35 comme faisant partie intégrante de cette description, un jeu de

dessins où, à titre d'illustration et non à titre limitatif, l'on a représenté ce qui suit :

la figure 1 montre une vue en élévation frontale d'un
5 piédestal pour armoires d'interconnexion téléphonique faite d'après
l'objet de la présente invention.

la figure 2 montre une vue en élévation latérale du piédestal.

10 la figure 3 montre une vue en plan.

la figure 4 montre une vue en section transversale du même
piédestal d'après la ligne de coupe A-B de la figure 1.

15 La figure 5 montre enfin un détail en section du piédestal au
niveau de l'une des vis ou goujons filetés pour fixation de
l'armoire correspondante, d'après la ligne de coupe C-D de la figure
1.

20 **RÉALISATION PRÉFÉRENTIELLE DE L'INVENTION**

Au vu de ces figures, l'on peut observer comment le piédestal
qui est préconisé est structuré à partir d'un corps creux (1) qui
configure une sorte de caisson inversé, avec l'embouchure (2)
25 orientée vers en bas, sur lequel l'on fixe une base supérieure (3),
plane, horizontale après le montage du piédestal, destinée à l'appui
et à la fixation de l'armoire correspondante, non représentée, au
moyen des quatre vis ou goujons filetés (4) spécialement visibles
sur la figure 3. Un certain nombre de conduits ou coudes (5)
30 décrivant une trajectoire arquée tendant au quart de circonférence
s'ouvre vers cette base (3) pour émerger à l'extérieur par la face
frontale du corps, à proximité de l'embouchure inférieure (2) du
piédestal, où ils se terminent en moyens (6) d'accouplement pour les
tuyaux correspondants de la canalisation latérale dont il s'agira,
35 - non représentés sur les figures.

Ces tubes ou coudes (5) sont convenablement stabilisés à leur extrémité inférieure au moyen d'un ajustement relatif des orifices (7) du corps (1) pour les faire sortir à l'extérieur, tandis qu'à leur extrémité supérieure, où ils affleurent légèrement par rapport à la base (3) du piédestal, ils sont parfaitement stabilisés en position perpendiculaire par rapport à ladite base, dans des logements réglés (8) de cette dernière ; à cet effet, la base (3) est considérablement rabotée, comme on peut l'observer sur la figure 4.

10

Les sorties supérieures pour les conduits ou coudes (5) sont groupées dans la zone moyenne de la base (3), comme on peut l'observer sur la figure 3, tandis que les vis (4) de fixation pour l'armoire sont situées près des sommets de la base en question, ces goujons ou vis (4) étant montées sur le corps (1) au moyen des douilles filetées respectives (9), convenablement embouties dans la base (3) du corps du piédestal, comme on peut l'observer tout particulièrement sur la figure 5.

20

La zone du périmètre de la base supérieure (3) du piédestal, pour emplacement de l'armoire, est affectée d'un biseau (10), orienté vers en bas et vers l'extérieur, en fonction du rejéteau qui facilite l'évacuation de l'eau quand elle tombe sur l'armoire.

25

En complément de la structure décrite, le piédestal comporte une entaille de périmètre (11) relativement proche de sa base supérieure (3), qui délimite le niveau d'enterrement prévu pour le piédestal, ce qui facilite considérablement les manoeuvres d'implantation de ce dernier. Par ailleurs, sur les parois, l'on a pratiqué de larges fenêtres (12), de préférence ouvertes vers l'embouchure inférieure (2), comme on peut l'observer tout particulièrement sur les figures 2 et 3, destinées à permettre l'entrée de terre à l'intérieur du piédestal, pendant la phase d'enterrement de ce dernier, de sorte que cet accès de terre à

30

35

l'intérieur du piédestal améliore sa stabilité, plus particulièrement en augmentant la résistance au renversement.

RE V E N D I C A T I O N S

1^{ère} .- Piédestal pour armoires d'interconnexion et de distribution téléphonique, du type de celles qui sont destinées à
5 terminer une canalisation latérale, enterrée, dont les tuyaux de canalisation doivent traverser ledit piédestal pour accéder à l'intérieur de l'armoire, caractérisé par le fait qu'il est
10 constitué par un corps préfabriqué, creux qui configure une sorte de caisse ouverte à la partie inférieure, à la base supérieure et fermée duquel l'on définit une surface plane d'appui et de fixation pour l'armoire correspondante, vers laquelle s'ouvre un certain
15 nombre de conduits ou coudes qui, avec une trajectoire arquée, environ en quart de circonférence, émergent à l'extérieur par la zone inférieure de la paroi frontale du corps, où ils sont terminés par des moyens d'accouplement pour les tuyaux de la canalisation.

2^{ème} .- Piédestal pour armoires d'interconnexion et de distribution téléphonique, d'après la 1^{ère} revendication, caractérisé par le fait que la base supérieure du corps est sensiblement rabotée
20 et qu'elle comporte des logements qui lui sont perpendiculaires dans lesquels s'encastre l'extrémité supérieure des conduits ou coudes qui sont ainsi parfaitement stabilisés et définissent des sorties d'accès vers l'armoire parfaitement perpendiculaires à la base de cette dernière.

25
3^{ème} .- piédestal pour armoires d'interconnexion et de distribution téléphonique, d'après les revendications précédentes, caractérisé par le fait qu'à la base supérieure du corps sont embouties des douilles filetées auxquelles l'on fixe des vis ou
30 goujons filetés qui, destinés à traverser la base inférieure de l'armoire, constituent les moyens de fixation de cette dernière.

4^{ème} .- Piédestal pour armoires d'interconnexion et de distribution téléphonique, d'après les revendications précédentes,
35 - caractérisé par le fait que la zone du périmètre de la base

supérieure du corps comporte un biseau orienté vers en bas et vers l'extérieur, en fonction du rejéteau.

5 5^{ème} .- Piédestal pour armoires d'interconnexion et de distribution téléphonique, d'après les revendications précédentes, caractérisé par le fait que le corps comporte une entaille sur le périmètre, relativement proche de sa base supérieure, révélatrice du niveau d'enterrement prévu pour le piédestal.

10 6^{ème} .- Piédestal pour armoires d'interconnexion et de distribution téléphonique, d'après les revendications précédentes, caractérisé par le fait que sur les parois du corps, sont pratiquées de larges fenêtres, de préférence ouvertes vers l'embouchure inférieure du piédestal, permettant l'accès de terre à son
15 intérieur, pendant l'enterrement, pour le lestage du piédestal en cas d'efforts tendant à son renversement.

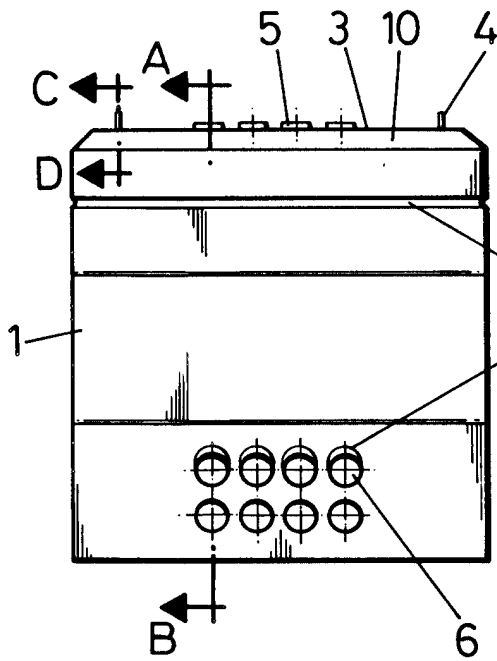


FIG. 1

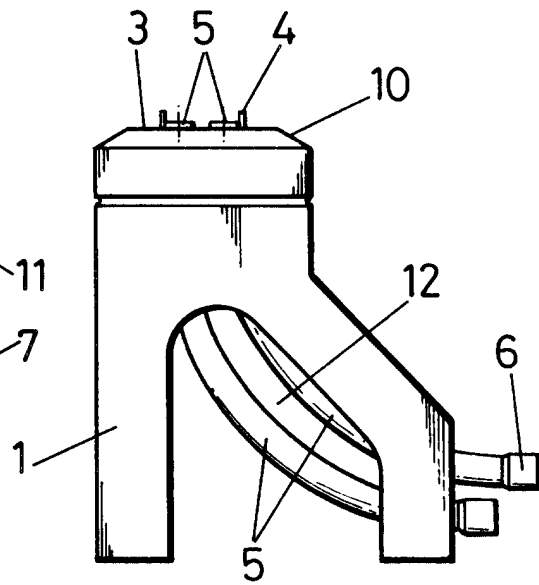


FIG. 2

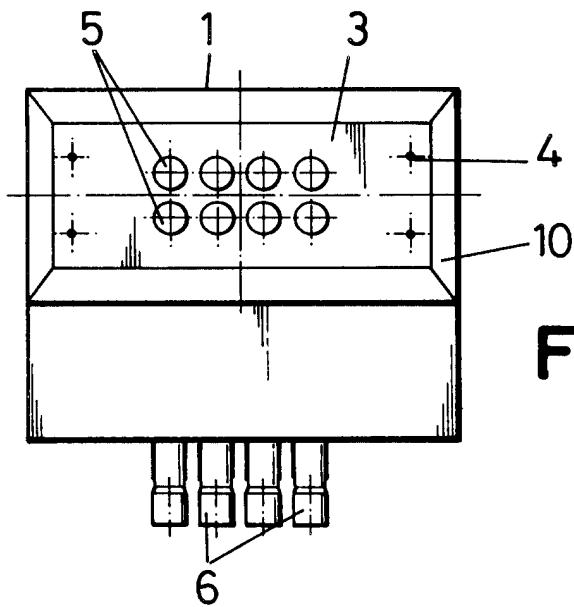


FIG. 3

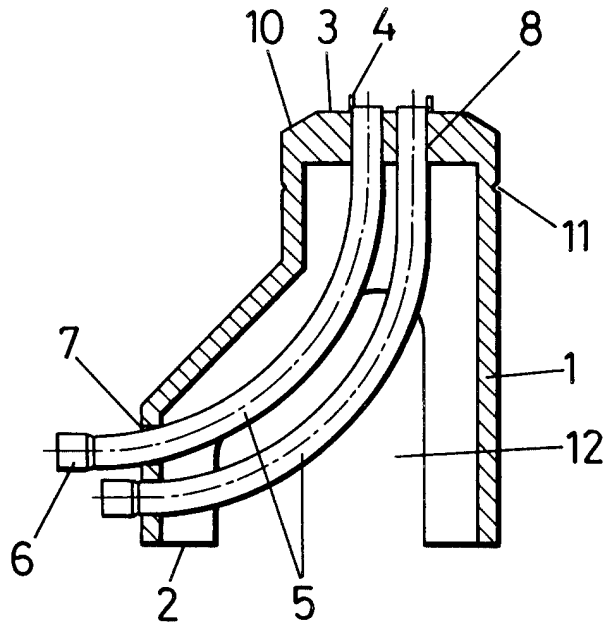


FIG. 4
A-B

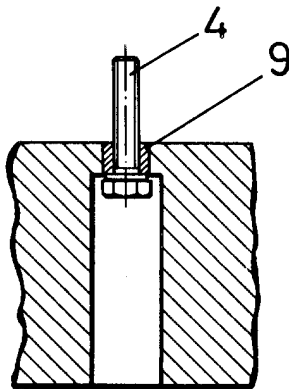


FIG. 5
C-D