

ROYAUME DU MAROC

OFFICE MAROCAIN DE LA PROPRIETE (19)
INDUSTRIELLE ET COMMERCIALE



المملكة المغربية

المكتب المغربي
للملكية الصناعية والتجارية

(12) BREVET D'INVENTION

(11) N° de publication : **MA 24916 A1** (51) Cl. internationale : **H01R 33/00**

(43) Date de publication :
01.04.2000

(21) N° Dépôt :
25663

(22) Date de Dépôt :
06.07.1999

(71) Demandeur(s) :
ABDERRAHIM MIRAOU, RUE SANDALI N 6 QUARTIER DE L'HOPITAL (MA)

(72) Inventeur(s) :
ABDERRAHIM MIRAOU

(54) Titre : **CANNE POUR MONTER OU DEMONTER UNE AMPOULE ELECTRIQUE
SUSPENDUE CONTRE TOUT ACCIDENTS GRAVES, (TENSION ELECTRIQUE,
CHUTE...)**

(57) Abrégé : EN TENANT LA CANNE PAR LA PIÈCE (3) ET LE POIGNET COMME INDIQUE LA LA FIGURE 1, ON RAMÈNE L'ENSEMBLE VERS L'AMPOULE SUSPENDUE; EN ESSAYANT D'INTRODUIRE LE FIL ÉLECTRIQUE (6) PAR UNE FENTE DE LA PIÈCE (1) ; A CETTE POSITION ON BLOQUE LA DOUILLE PAR (1) ET ON POUSSE (2) VERS L'AMPOULE, AVEC UN PETIT MOUVEMENT DE ROTATION L'AMPOULE SE LIBÈRE DE LA DOUILLE PUIS SERA LOGÉE DANS LA PIÈCE (2) . EN FIN ON PEUT LIBÉRER FACILEMENT LA PIÈCE (1) DU FIL (6) ET RÉCUPÉRER L'AMPOULE.

Titre : Canne pour monter ou démonter une ampoule électrique suspendue contre tout accidents graves, (tension électrique, chute...).

Abregé : En tenant la canne par la pièce (3) et le poignet (5) comme indique la figure 1, on ramène l'ensemble vers l'ampoule suspendue. en essayant d'introduire le fil électrique(6) par une fente de la pièce (1); A cette position on bloque la douille par (1) et on pousse (2) vers l'ampoule, avec un petit mouvement de rotation l'ampoule se libère de la douille puis sera logée dans la pièce (2). En fin on peut libérer facilement la pièce (1) du fil (6) et récupérer l'ampoule.

Figure pour l'abrége: figure 1

BT 24916
01 AVR 2002



DESCRIPTION

La présente invention concerne une canne pour monter ou démonter une ampoule électrique suspendue.

En tenant la canne par la pièce (3) et le poignet (5), on ramène l'ensemble vers l'ampoule suspendue et on essaye
5 d'introduire le fil électrique (6) par la fente de la pièce (1); Cette dernière possède une forme femelle de la douille (8). A cette position on aura la pièce (2) en face de l'ampoule (7); Par action sur (3) et sur (5) dans le sens opposé, c'est à dire (3) vers le bas et (5) vers le haut. On aura alors l'entrée de l'ampoule(7) dans la pièce porte-
10 ampoule (2), en continuant à exercer une force sur (5) toujours vers le haut, on aura le déplacement des ergots qui maintiennent l'ampoule, donc avec un petit mouvement angulaire les ergots seront en face des rainures de la douille (8) et cela nous donne la possibilité de démonter l'ampoule en toute sécurité car elle est restée dans la
15 pièce porte-ampoule (2) et en fin on peut libérer facilement la pièce (1) du fil et récupérer l'ampoule.

Pour le montage d'une autre ampoule neuve, il suffit de la mettre dans (2) dans la quelle sera pincée grâce à sa forme qui représente des fentes donnant à la pièce (2) la possibilité d'être
20 déformable. Puis ramener l'ensemble vers la douille suspendue par son fil électrique.

Les dessins annexés illustrent l'invention:

La figure 1 représente en coupe, le dispositif de l'invention en vue de son utilisation.

25 la figure 2 représente en coupe, le dispositif de l'invention en vue de sa réalisation technique.

la figure 3 représente la conception de la pièce (1).



REVENDEICATION

1) Dispositif pour monter ou démonter une ampoule électrique suspendue cotre tout accidents graves (tension électrique, chute...) , caractérisé en ce qu'il comporte cinq pièces suivantes:

- 5 -la pièce (1) comporte une forme femelle d'une douille électrique du coté supérieur et un trou taraudé du coté inférieur pour recevoir la pièce n°(3).
- la pièce (2) représente une forme femelle d'une ampoule électrique, en matière plastique et ayant des fentes qui facilitent
10 l'entrée de l'ampoule.
- La pièce (3), est un tube fileté à son extrémité supérieure pour recevoir la pièce (1) et qui représente un alésage dans lequel la pièce (4) glisse.
- La pièce (4), est un cylindre d'une extrémité fileté pour recevoir
15 la pièce (2) et d'une autre réservée pour le poignet (5)
- La pièce (5), est un poignet de contrôle.

2) Dispositif selon la revendication 1 caractérisé en ce que la pièce (1) représente une forme femelle d'une douille électrique (10) et une fente (11) (voir figure 3) pour recevoir le câble
20 électrique qui maintien la douille .



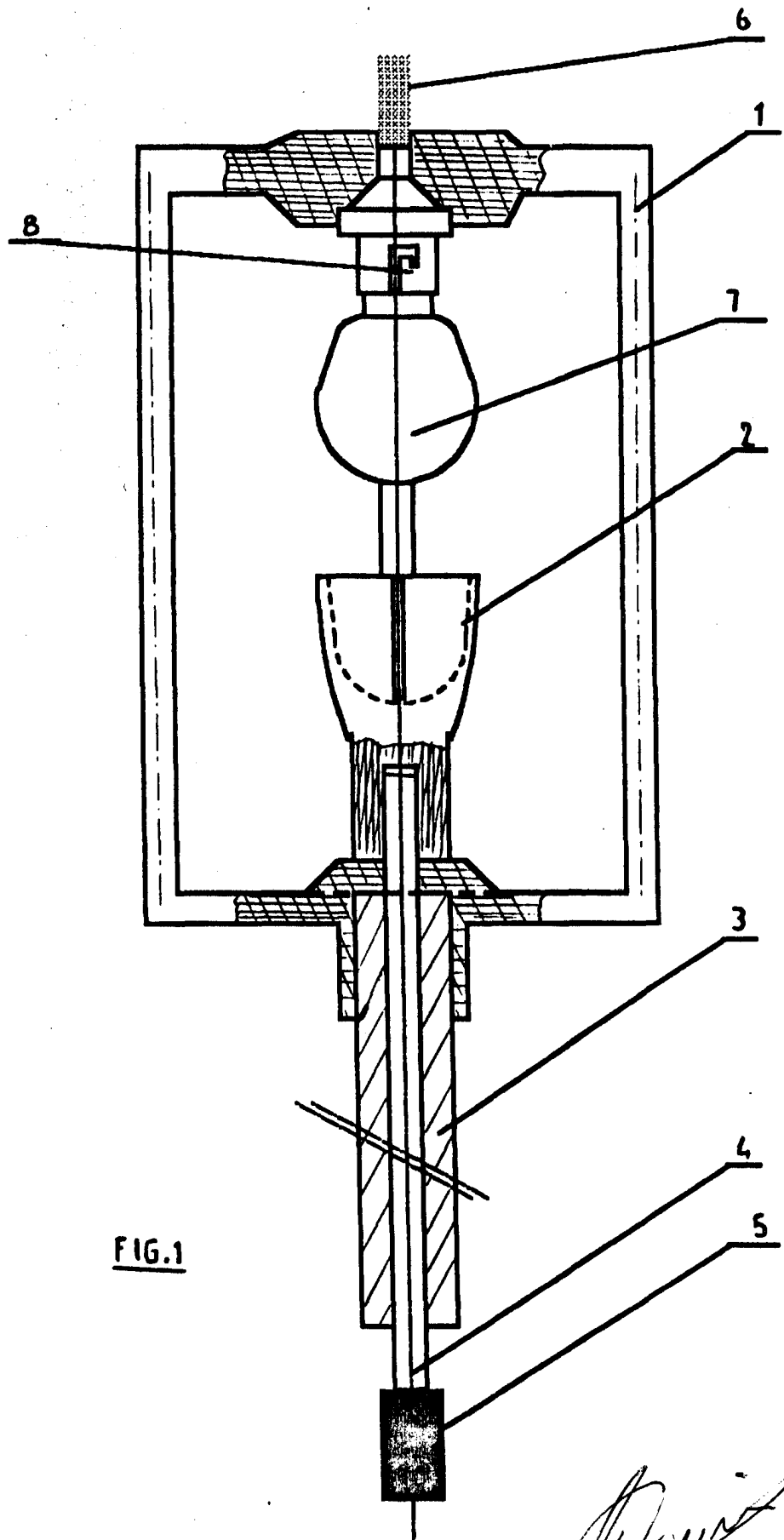
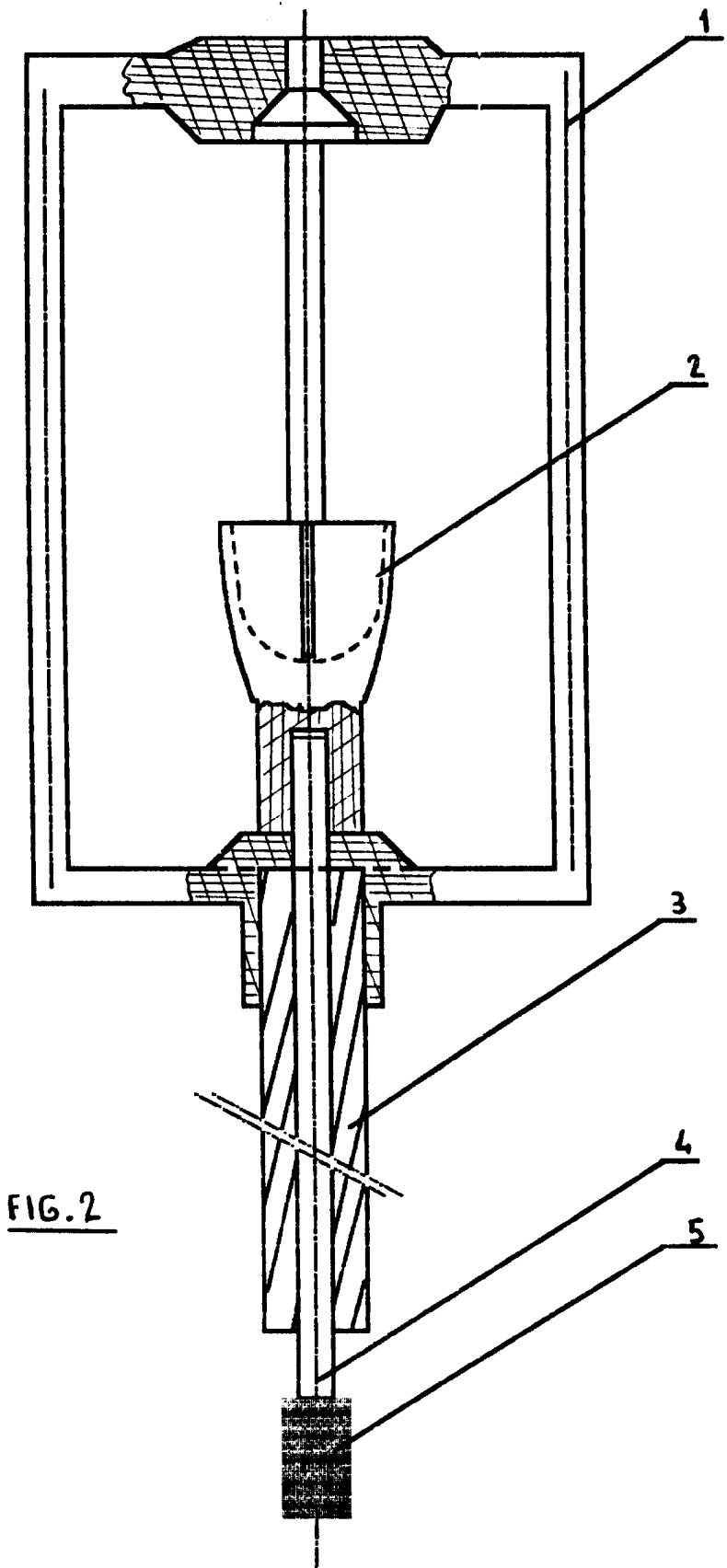


FIG.1

[Handwritten signature]



Handwritten signature

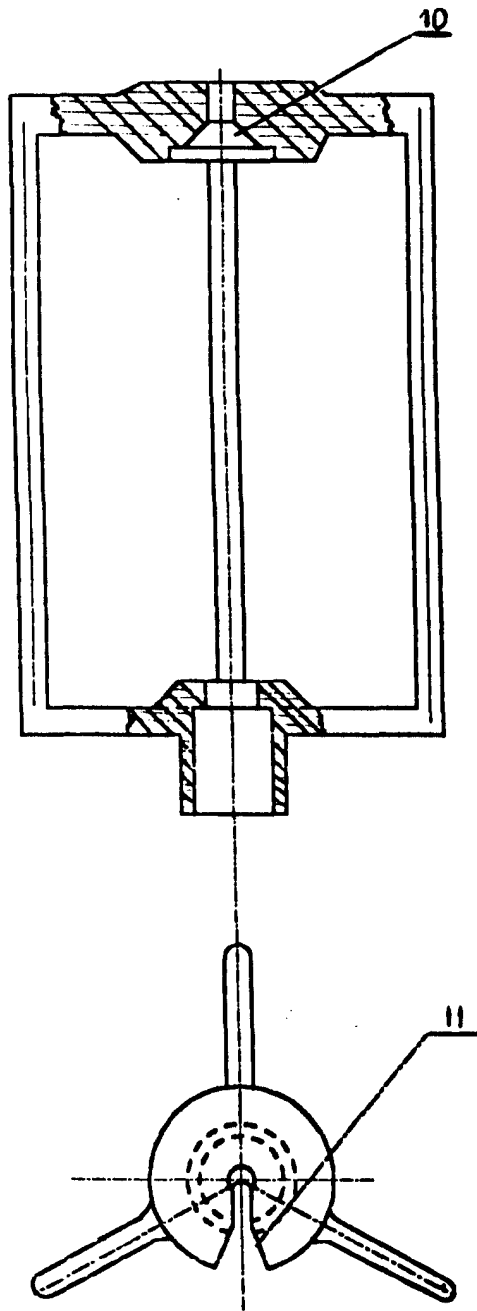


FIG. 3

Handwritten signature