

ROYAUME DU MAROC  
-----  
OFFICE MAROCAIN DE LA PROPRIETE (19)  
INDUSTRIELLE ET COMMERCIALE  
-----



المملكة المغربية  
-----  
المكتب المغربي  
للملكية الصناعية والتجارية  
-----

## (12) BREVET D'INVENTION

(11) N° de publication :  
**MA 24915 A1**

(51) Cl. internationale :  
**H05K 7/12**

(43) Date de publication :  
**01.04.2000**

---

(21) N° Dépôt :  
**25662**

(22) Date de Dépôt :  
**06.07.1999**

(71) Demandeur(s) :  
**MIRAOUI ABDERRAHIM, RUE SANDALI N 6 QUARTIER DE L'HOPITAL (MA)**

(72) Inventeur(s) :  
**Miraoui Abderrahim**

---

(54) Titre : **DISPOSITIF POUR MAINTENIR UN CABLE ELECTRIQUE A L'ENTREE D'UNE TELLE ARMOIRE.**

(57) Abrégé : L'INVENTION CONCERNE UN DISPOSITIF PERMETTANT LE MAINTIEN D'UN CÂBLE ÉLECTRIQUE À L'ENTÉE D'UNE ARMOIRE. IL EST CONSTITUÉ DE DEUX PIÈCES (1) ET (2) COMME INDIQUE LA FIGURE 1, ET EN ACIER OU EN MATIÈRE PLASTIQUE , DÉFORMABLE DANS LE SENS RADIAL PAR RAPPORT À L'AXE DU TROU OÙ LE DISPOSITIF SERA LOGÉ. EN AGISSANT SUR LA PARTIE HEXAGONALE DE (1) , ON AURA LA DÉFORMATION DES DEUX PIÈCES EN MÊME TEMPS. LE DISPOSITIF SELON L'INVENTION EST PARTICULIÈREMENT DESTINÉ À MAINTENIR LES CÂBLES ÉLECTRIQUE AUX ENTRÉES DES ARMOIRE ÉLECTRIQUE.

**Titre :** Dispositif pour maintenir un câble électrique à l'entrée d'une telle armoire.

**Abregé :** L'invention concerne un dispositif permettant le maintien d'un câble électrique à l'entrée d'une armoire .

Il est constitué de deux pièces (1) et (2) comme indique la figure 1, en acier ou en matière plastique, déformable dans le sens radial par rapport à l'axe du trou où le dispositif sera logé.

En agissant sur la partie hexagonale de (1), on aura la déformation des deux pièces au même temps .

Le dispositif selon l'invention est particulièrement destiné à maintenir les câbles électrique aux entrées des armoires électrique.

Figure pour l'abrégé: figure 1

BT 24915  
01 AVR 2000



## DESCRIPTION

La présente invention concerne un dispositif pour maintenir le câble électrique (4) à l'entrée d'une telle armoire électrique contre toutes vibrations ou problème de traction qui peuvent le dénuder et provoquent des accidents graves.

5 On introduit le câble(4) par le trou de la pièce(1), cette dernière qui est déjà montée dans (2) et la pièce (2), elle aussi montée dans le trou du support (3) .

10 La pièce (1) porte trois parties, une partie conique et élastique grâce à la présence des fentes prévues pour le pincement du câble, une partie filetée et une partie hexagonale pour manoeuvrer comme indiquent les figure 1 et 2 .


15 La pièce (2) possède une partie conique intérieur contient des fentes pour qu'elle soie déformable, une partie taraudée pour recevoir la partie filetée de(1), un épaulement pour buter contre le support(3) et une partie hexagonale par laquelle on maintient(2) contre tout mouvement au moment du montage.

20 En agissant par la partie hexagonale de (1) ,on aura la déformation des deux pièces ((1) et (2)) au même temps, la partie conique de (1) se déforme vers intérieur et assure le pincement du câble (4) dans (1) et d'autre part (2) se déforme vers l'extérieur pour assurer le serrage de (2) dans (3) (tôle de l'armoire par exemple).

Les dessins annexés illustrent l'invention:

La figure 1 représente en coupe, le dispositif de l'invention.

25 La figure 2 représente en coupe, la pièce (1).



## REVENDEICATION

1) Dispositif pour maintenir un câble électrique caractérisé en ce qu'il comporte deux pièces (1) et (2) en matière plastique ou en acier, déformables dans le sens radial .

5 2) Dispositif selon la revendication 1 caractérisé en ce que la pièce (1) représente un trou pour recevoir un câble électrique dont les diamètres sont égaux, une partie filetée réalisant avec (2) une liaison glissière et une partie conique contient des fentes dans le rôle d'avoir une déformation vers le câble électrique sous l'action de (2) sur (1) par l'extrémité conique de (2) lorsqu' on agit  
10 sur la partie hexagonale de (1) et en bloquant (2).

3) Dispositif selon la revendication 1 caractérisé en ce que la pièce (2) représente , un trou dont le diamètre légèrement supérieur au diamètre du câble, un épaulement pour que le dispositif bute contre le support (3), une partie hexagonale pour  
15 bloquer (2) lorsqu'on manoeuvre (1) dans (2) et une partie conique contient elle aussi des fentes dans le but d'avoir une expansion vers l'extérieur, et cela provoque le serrage de (2) dans le support (3) ainsi à la fin de sa déformation déclenche la déformation de (1) vers le câble.

20 4) Dispositif selon la revendication 2 caractérisé en ce que la pièce (1) possède au niveau des doigts de la partie conique une forme comme indique la figure 2 pour assurer le pincement du câble.



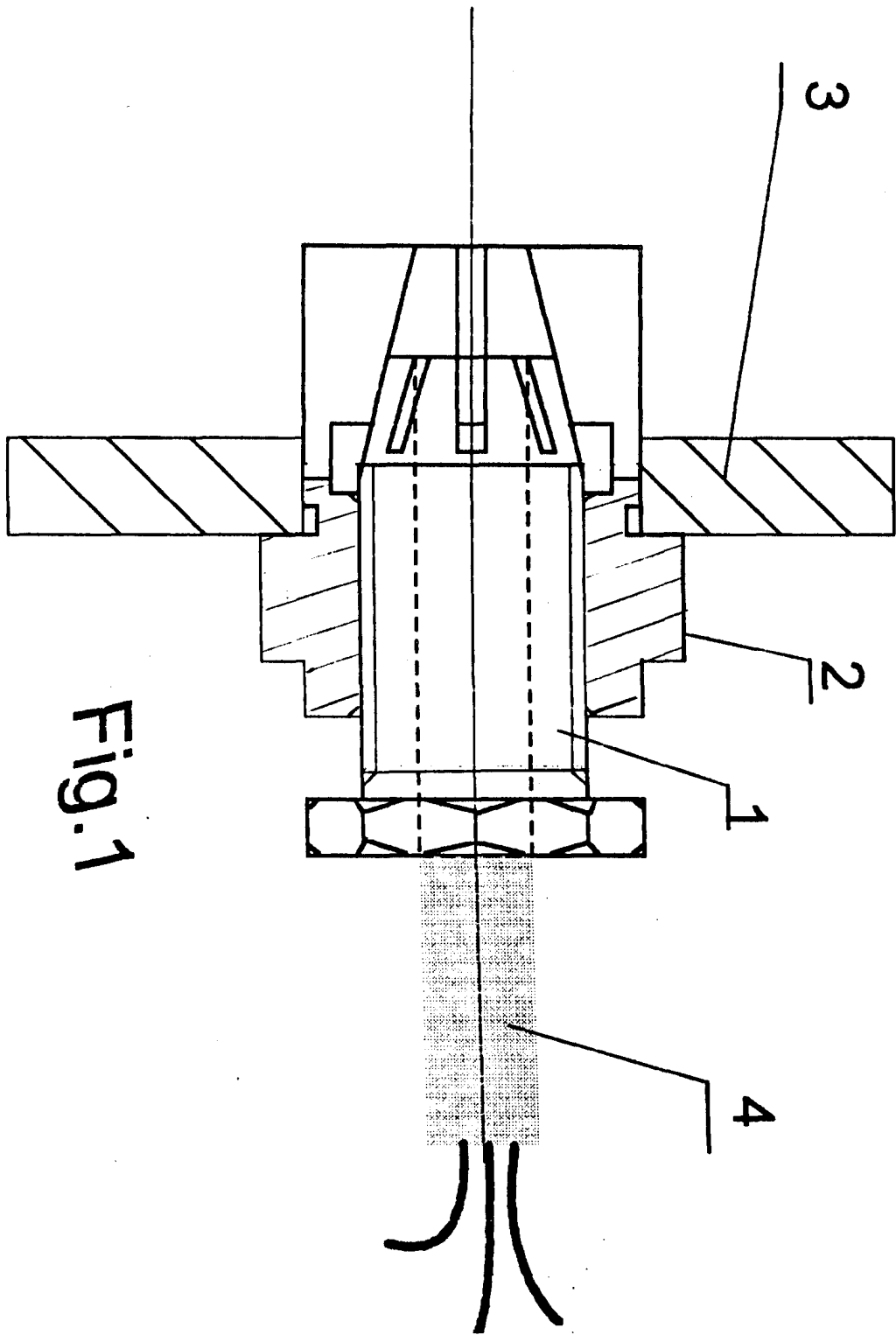
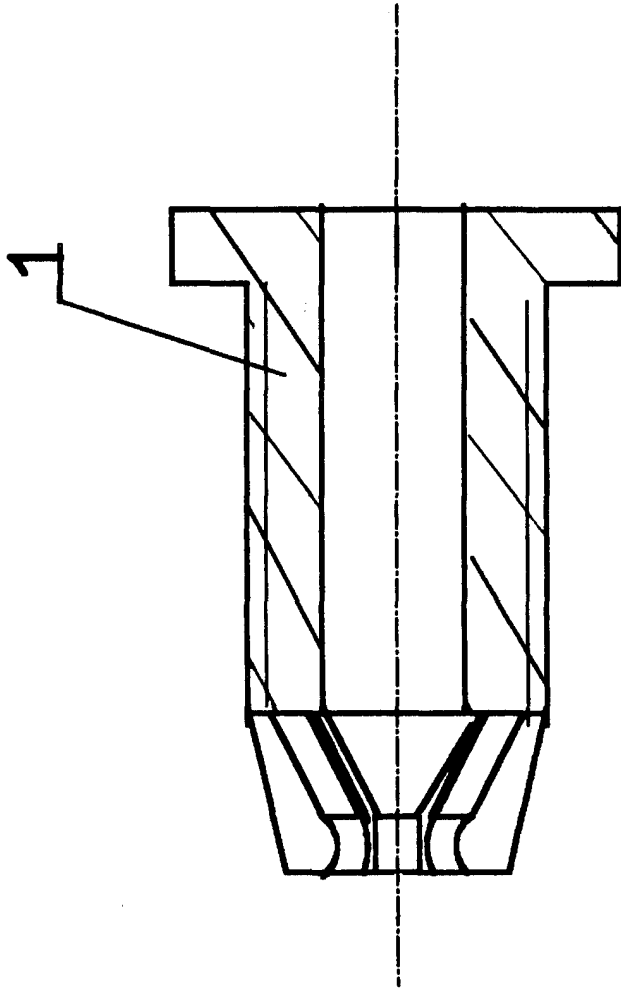


Fig. 1

*Handwritten signature*



f19.2

*Handwritten signature*